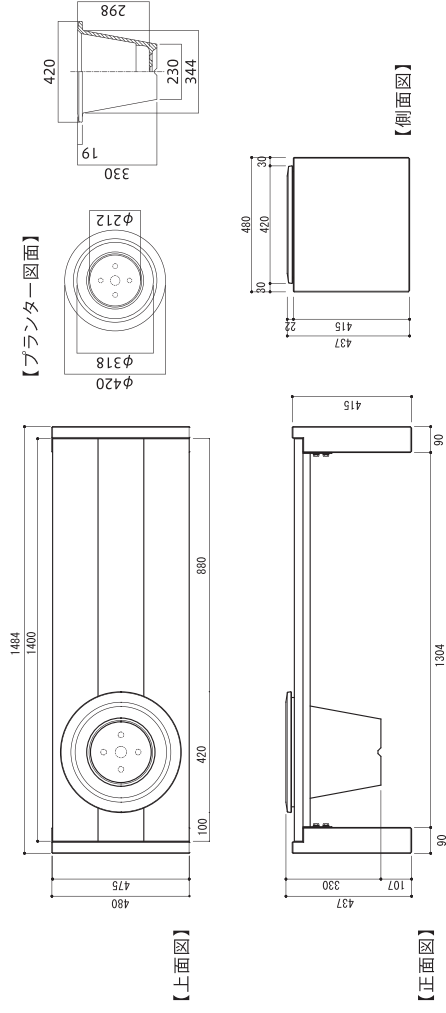


# 2024 NEW PRODUCT

人が集う、止まり木のような  
プランター「コンチパーチ」

TOSHIN  
CORPORATION

## 図面



## 免責事項

※本製品の脚部およびプランターは、コンクリートの自然の風合いをいかなるため、仕上り面等において色ムラ、ノロ漏れ痕(成型時のセメント類)、気泡痕、隠れたクランク(プランターのツバ裏面など)がある場合があります。設置状況により白華現象が部分的に発生する場合があります。本製品の座面は、SDGsの考えの元あえて天然木(間伐材)を使用してあり自然の風合いをいかにしております。納品時に板の色ムラやフシがあります。また、天然木の乾燥収縮により、板反りや板目地にスキ間の開きやクラックが発生してくる場合があります。



その他詳細免責に関しては下記弊社ウェブサイト、または二次元バーコードよりご確認ください。  
<https://www.toshin-grc.co.jp/business/greening/planter/lineup/furniture/planter-20240112/>

株式会社 トーシンコーポレーション [www.toshin-grc.co.jp](http://www.toshin-grc.co.jp)

オアシス営業部  
 首都圏営業所  
 北関東営業所  
 関西営業所  
 九州営業所

〒152-0001 東京都目黒区中央町2-35-13  
 〒365-0043 埼玉県上尾市西宮下3-5  
 〒550-0003 大阪府大塚市西區常町堀1-4-22 豊後橋プラザビル5階  
 〒812-0013 福岡県福岡市博多区博多駅東1-1-33 はかた近代ビル3階

TEL : 03-3715-5566 FAX : 03-3714-6025  
 TEL : 048-771-9405 FAX : 048-774-7374  
 TEL : 06-6479-1433 FAX : 06-6479-1435  
 TEL : 092-710-7734 FAX : 06-6479-1435

ウェブサイトはこちら▶



2024/2

無機質な空間へグリーン豊かな演出が可能



### プランターベンチ パーチ

品番:PCH-1400-GR2-□□  
カラー:ベージュ(BG)/グレー(GR)  
外寸:W1484×H437×D480  
重量:61kg(脚部、座板、プランター)  
座板:間伐材  
素材:GRC(ガラス繊維入り強化セメント)  
塗装:コンクリート用ステイン塗装(着色仕上)

※□□にはプランターのカラースタンプが入ります  
※座板はグレーのみ  
※商品には脚部、座板、プランターが含まれます。  
※別途オプションにて製品印または商品名が入ります。

プランター  
外寸:φ420×H330  
重量:12kg  
容量:16L  
素材:GRC(ガラス繊維入り強化セメント)  
塗装:コンクリート用ステイン塗装

価格:オープン価格

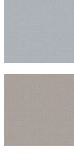


### クッションテラー

品番:PCH-CT450-□□  
カラー:ベージュ(BG)/グレー(GR)  
外寸:450×450×T50  
カバー:PVCコーティングポリエステル糸  
中材:無塵ウレタンフォーム

※□□にはクッション色番号が入ります

ベージュ(BG) グレー(GR)



価格:オープン価格



「CUSHION TAILOR(クッションテラー)」

従来インテリアの概念であった「クッション」を主役に据え、新しい場所での過ごし方を提案しています。商業施設において、クッション座の厚みや色味等は空間のイメージに影響を与えますが、クッションテラーの製品は交換やメンテナンスが可能で、現場のイメージを簡単に変えることができます。

クッションは自社工場にて丁寧に縫製され、お客様一人一人に最適な方法で製作されます。

※価格については各営業所へお問合せ下さい。製品の仕様は予告なく変更することがあります。