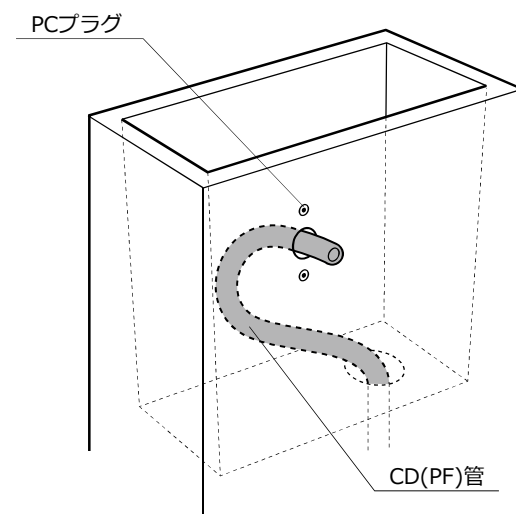


## 5 照明の取付

1. 照明の取付位置を決めてください。
2. 門柱本体に配線用の穴をコンクリート用ドリルにて開けてください。
3. 照明の取付ピッチに合わせ、コンクリート用ドリルで穴を開け、PCプラグを打ち込んでください。
4. CD(PF)管を門柱内部の貫通穴を通して、配線用の穴まで引っ張ってください。
5. 照明の施工説明書に従い、照明の結線と取付を行ってください。

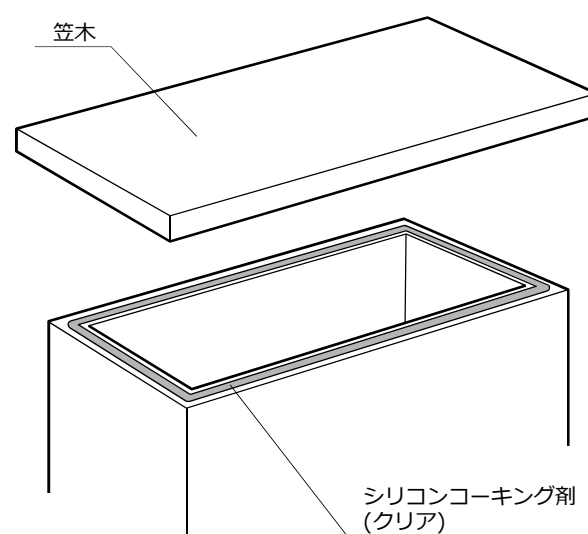


## 6 笠木の取付

1. 門柱本体の上端にクリアのシリコンコーキング剤を塗布してください。  
このとき、コーキング剤が表面側にはみ出ないように内側寄りに適量塗布してください。
2. 門柱本体からはみ出る笠木の寸法が均等になるように笠木を門柱本体に接着固定してください。

⚠️ コンクリートボンドの使用はご遠慮ください。コンクリートボンドで笠木と本体を固定しますと、緊急の対応時に笠木もしくは本体を傷つけてしまう可能性があります。

⚠️ カラーのシリコンコーキング剤を使用しますと、塗布量過多、塗布位置によっては笠木と本体の隙間からコーキング剤がはみ出し、外観を損ねる可能性があります。



本製品は改良のため予告なしに仕様等を変更することがありますのでご了承下さい。

# 株式会社 トーシンコーポレーション

首都圏GRC営業所 〒152-0001 東京都目黒区中央町2-35-13

TEL 03-3715-5566

西日本GRC営業所 〒550-0003 大阪府大阪市西区京町堀1-4-22 肥後橋プラザビル5階

TEL 06-6479-1433

北関東GRC営業所 〒362-0043 埼玉県上尾市西宮下3-5

TEL 048-771-9405

## ゲートウォール リッジ350/500

### 取付・取扱説明書

トーシン創作門柱をお買い上げいただきありがとうございます。

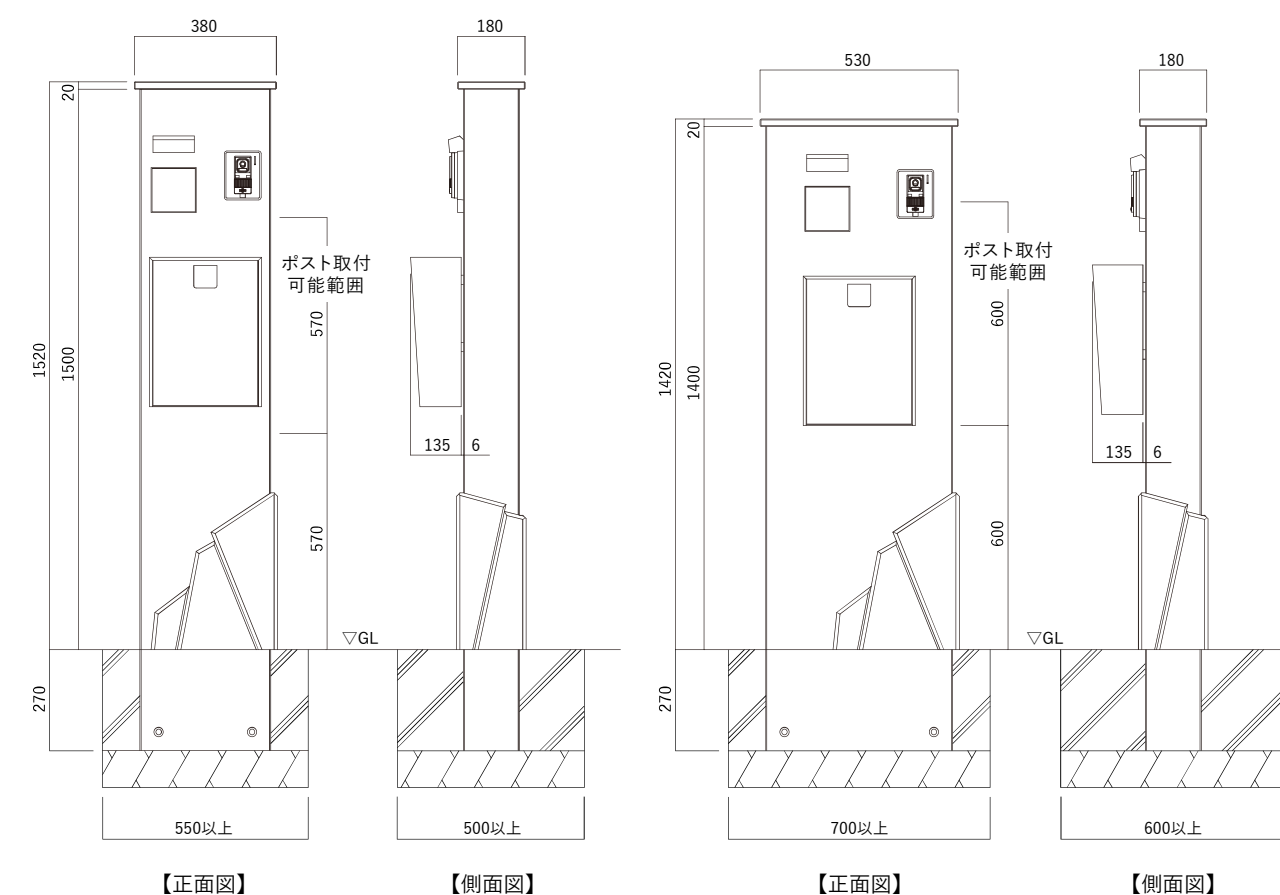
末永くご愛用いただくために、この「取付・取扱説明書」をよくお読みいただき、正しい施工とご使用をお願いします。

### 施工上の注意事項

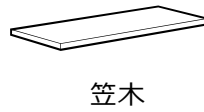
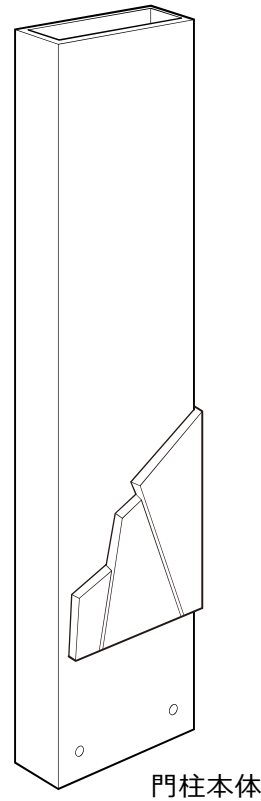
1. 軟弱地盤でのコンクリート基礎埋め込み深さ、周囲巾は充分に取ってください。
  2. 付属部材の取付の際は締め過ぎにご注意ください。  
また、電動ドライバーをご使用の際は低速回転で締め付けてください。
  3. 取付け完了後はネジ類の締め具合を再度ご確認ください。
  4. 電気配線や結線工事は、電気有資格者にご依頼ください。
  5. 本門柱にはインターホン、ポスト、照明、表札は含まれておりません。別途ご購入ください。
  6. オプション品（照明・インターホン等）取付の際の穴空け加工時、振動ドリルをご使用になりますとキリ貫通裏部が大きく破損、剥離する可能性がありますので回転ドリルをご使用ください。
- ※ 梱包が雨等で濡れると、ダンボールの色が付着する場合がございます。シート等で養生をお願いします。

### 設計図

### リッジ350/500



## 梱包内容



門柱本体

門柱本体	1
笠木	1
PCプラグ 6×25	2
PCプラグ 8×25	4
タッピングビス 3.5×25	2
タッピングビス 5×25	4
補修塗料	1
取扱説明書	1

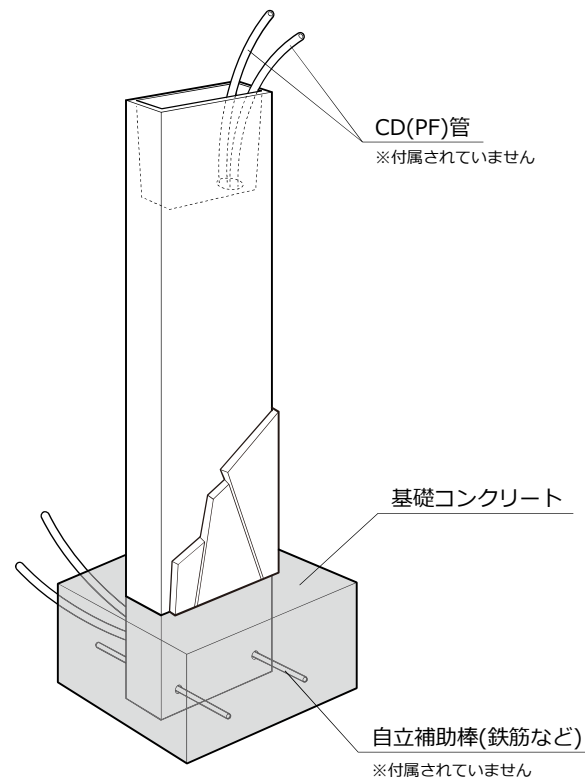
## 施工手順

### 1 門柱の設置

1. 門柱を埋め込み穴に設置し、門柱の位置を確認して仮固定してください。
2. 門柱を補助棒などを差し込み、自立させてください。
3. 各種配線を露出しておいてください。
4. 埋め込み寸法、門柱の水平・垂直を確認し、コンクリートの打設を行ってください。

※ 配線の先端は、室内側との接続まで地表に仮出ししてください。

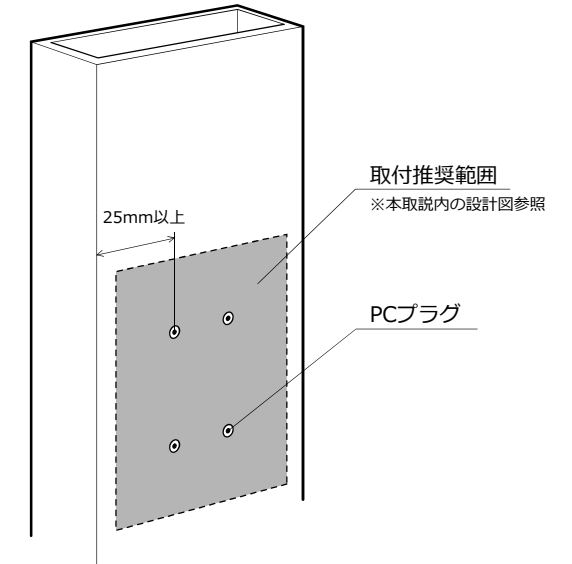
⚠ 本体が配管を押しつぶさないように設置してください。



### 2 ポストの取付

1. ポストの取付位置を推奨範囲内で決めてください。
2. ポストの取付ピッチに合わせ、コンクリート用ドリルで穴を開け、PCプラグを打ち込んでください。
3. ポストの施工説明書に従い、取付を行ってください。

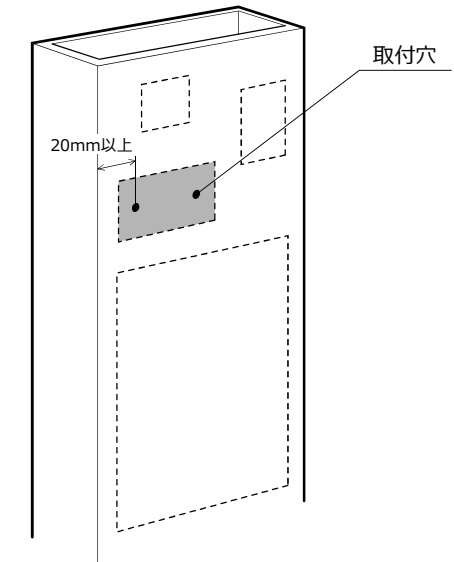
⚠ 穴を開ける位置は、門柱の端から25mm以上に設定してください。欠けなどの破損が起こる可能性があります。



### 3 ネームプレートの取付

1. ポスト、照明、インターホンなど、他のアイテムと干渉しないように取付位置を決めてください。
2. 表札の取付ピッチに合わせ、コンクリート用ドリルで穴を開けてください。
3. 表札の施工説明書に従い、取付を行ってください。

⚠ 穴を開ける位置は、門柱の端から20mm以上に設定してください。欠けなどの破損が起こる可能性があります。



### 4 インターホンの取付

1. ポスト、照明、表札など、他のアイテムと干渉しないように取付位置を決めてください。
2. 門柱本体に配線用の穴をコンクリート用ドリルにて開けてください。
3. インターホンの取付ピッチに合わせ、コンクリート用ドリルで穴を開けてください。
4. インターホンの施工説明書に従い、取付を行ってください。

⚠ カメラ付インターホン設置位置は照明から150mm以上離してください。

