

お客様へ

この度は、住宅用オリジナル照明器具 **モナ** をご購入頂きまして有難うございます。
 取扱説明書をご確認の上、正しく安全に取付けを行ってください。
 施工には電気工事士の資格が必要です。
 販売店か工務店にご依頼頂き、プロの職人さんに取付けをお任せください。

安全上のご注意

- ◎ **異常を感じた場合、速やかに電源をお切りください。**
 ご購入された販売店にご連絡ください。良品と交換致します。
- ◎ **改造しないでください。**
 火災や感電、落下の原因になります。
- ◎ **照明器具としてお使いください。**
 デザイン上、角や切断部分などシャープになっている部分がございます。
 取付け時にも十分注意し、照明器具以外としての取り扱いを行わないでください。

プロの職人様へ

この照明は、AC100V 専用製品になります。製品を見て頂ければ、シール剤の使い方、配線方法、どの部分に注意すべきか経験からご理解頂けると思っています。
 別ページで説明します取付方法ですが、今までの経験上、安全面、施工面から考えてより良い方法がある場合は、施主様と相談されて取付けを行ってください。どうか、取付け作業よろしくお願ひします。

施工説明

取付面 このような場所への取付けは行わないでください

- ・ 壁材や補強材などが弱い場所。
- ・ 傾斜のついた場所
- ・ 職人さんが反対した場所

防雨について 事故や故障を防ぐ大切な事

- ・ 取付面から雨が入らないようにシール材などで施工をお願いします。
- ・ 製品を確認頂き、より良い施工方法をお願いします。

壁スイッチ 調光機能に対応しておりません

- ・ 必要な場合は、一般の入切用スイッチを使用ください。

100V トランスは必要ありません

- ・ 過電圧は火災、感電の原因になります。

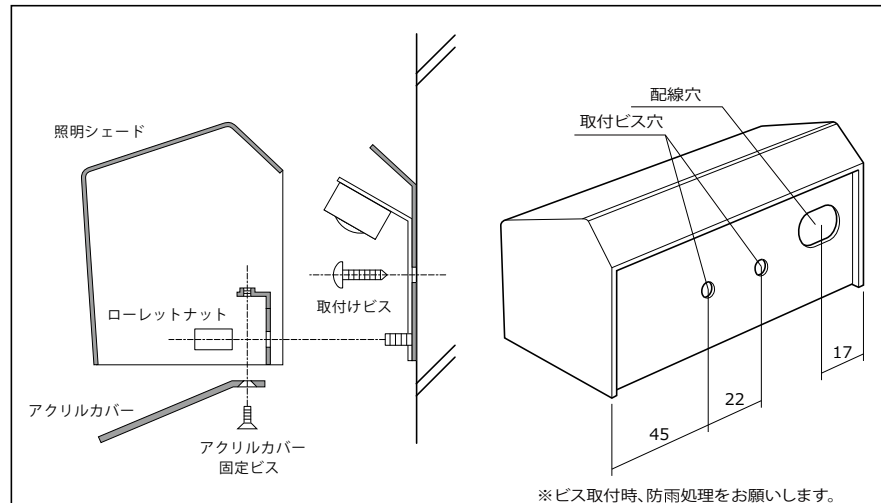
配線 電源線と口出し線の接続

- ・ 確実に防水処理を施してください。不備があると火災、感電につながります。

【使用電圧】 AC100V 【消費電力】 0.5W 【消費電流】 0.006A



取付方法



仕様

照明サイズ:H40×W110×D45mm
 付属品: ビス2種類(合計4つ)、ローレットナット1種類、アクリルカバー1枚

手順

1. LED照明がとりついているユニットをビスで壁に取り付けてください。防雨処理をお願いします。
2. シェードを取り付け、ローレットナットで固定してください。
3. 最後にアクリルカバーをビスで固定して完成です。

■ 職人さんをお願い

照明のシェード部分は、直射日光を受け、高温になります。
 取付けた状態で、配線がシェード内側に接触しないようにテープなどで固定をお願いします。
 よろしくお願ひします。

■ 完成後のお願い

取付けが完了しましたら、照明の点灯を10分ほど行ってください。
 使用していますLED照明は、ほとんど熱をもちません。
 10分後LEDを触り、熱い場合は不良品の可能性があります。
 すぐに良品と交換致しますので販売店にご連絡ください。LEDのみ交換できます。

たくさんの照明の中から弊社照明をお選び頂きましてありがとうございます。

保証とアフターサービスについて

●保証について

保証の内容は、下記のとおりとさせていただきます。

●保証期間

この照明器具の保証期間は製品お買い上げ日より **1年間** です。

保証内容

取扱説明書、本体貼り付けラベル等の注意書に従った使用状態で保証期間内

に故障した場合には、無償修理させていただきます。

保証期間を過ぎても、何か製品のことで気になる点がございましたらいつでもご相談ください。

保証の免責事項 保証期間内でも次の場合には原則として有料とさせていただきます。

1. 使用上の誤り及び不当な修理や改造による故障及び損傷
2. お買い上げ後の取り付け場所の移動、輸送、落下などによる故障及び損傷
3. 火災、地震、水害、落雷、その他天災地変、異常電圧、指定外の使用電源（電圧、周波数）などによる故障及び損傷
4. 車両、船舶などに搭載された場合に生ずる故障及び損傷
5. 施工上の不備に起因する不具合
6. 法令、取扱説明書で要求される保守点検を行わない事による故障及び損傷
7. 日本国内以外での使用による故障及び損傷 This warranty is valid only in Japan.

ご利用に関する免責事項

●製品への取り付け・交換作業について

お求めいただいた商品の取り付け・交換につきましては、

全てお客様の責任下にて作業をお願い致します。

取り付け・交換作業時に生じた負傷、本体製品及び購入商品の破損や傷付き、

その他あらゆる直接・間接の損害につきましては、当社は一切責任を負いません。

⚠安全に関するご注意！ 必ずお読みください。

◎照明器具には寿命があります。（以前より暗くなったと感じたらご相談ください）

◎こちらの製品はステンレスで製作し、屋外用に焼付の塗装をしています。夏場など炎天下での表面温度は70度近く上昇します。

お掃除される時など火傷などにご注意ください。

◎LEDが点滅したり、いつもと違うと感じたら点灯をやめ、ご相談ください。

◎点検せずに長い間使い続けると、まれに発煙、発火、感電などに至る恐れがあります。

アフターサービスについて

修理を依頼される時

1. 保証期間中、万一故障が起きた場合は

お買い上げ日を特定できるものを添えてお買い上げの販売店又は、
弊社サービス受付窓口にご連絡ください。

2. 保証期間を過ぎているときは

お買い上げの販売店又は、弊社サービス受付窓口にご相談ください。

修理によって機能が維持できる場合は、ご希望により有償修理させていただきます。

アフターサービスについてご不明な点は

修理に関する相談並びにご不明な点は、

お買い上げ販売店又は下記弊社営業所にお問い合わせください。

お手入れ方法

⚠お手入れについて注意 必ず電源を切ってください。感電事故の原因となります。

◎定期的な水拭きできれいになります。

ローレットのビスを緩めると照明カバーを取り外すことができます。

洗面所などでハンドソープを泡立ててやさしく洗いますときれいになります。

◎台風の通過後は、塩害を受ける恐れがありますのでこまめにお手入れしてください。

◎シンナーやベンジンなど揮発性の薬品やクレンザーなどは使用しないでください。

光源ユニットについて

●LED 照明器具の光源寿命は、目安になりますが 40,000 時間です。

（照明器具の寿命とは異なります。）取付場所、点灯時間、使用頻度により異なります。

この照明は、構造上お客様が光源ユニットを交換することができません。工事業者さんにご依頼頂ければ、簡単に交換できます。

メンテナンスの際は、下記お近くの営業所にご相談ください。

株式会社トーシンコーポレーション

首都圏GRC営業所 〒152-0001 東京都目黒区中央町2-35-13 TEL 03-3715-5566

西日本GRC営業所 〒550-0003 大阪府大阪市西区京町堀1-4-22 肥後橋プラザビル5階 TEL 06-6479-1433

北関東GRC営業所 〒362-0043 埼玉県上尾市西宮下3-5 TEL 048-771-9405