

## ゲートウォール un ニースプラス

## 取付・取扱説明書

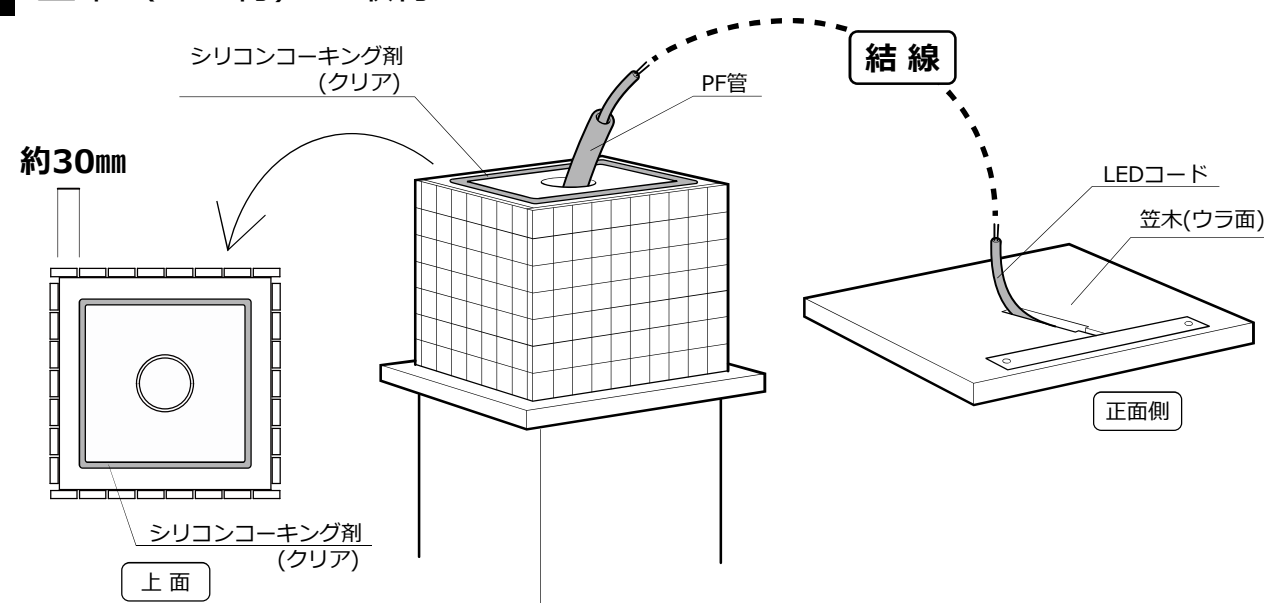
トーシン創作門柱をお買い上げいただきありがとうございます。

末永くご愛用いただくために、この「取付・取扱説明書」をよくお読みいただき、正しい施工とご使用をお願いします。

## 施工上の注意事項

1. 軟弱地盤でのコンクリート基礎埋め込み深さ、周囲巾は充分に取ってください。
  2. 付属部材の取付けの際は締め過ぎにご注意ください。  
また、電動ドライバーをご使用の際は低速回転で締め付けてください。
  3. 取付け完了後はネジ類の締め具合を再度ご確認ください。
  4. 電気配線や結線工事は、電気有資格者にご依頼ください。
  5. 本製品にはインターホン、ポスト、表札は含まれておりません。別途ご購入ください。
  6. オプション品（照明・インターホン等）取付の際の穴空け加工時、振動ドリルをご使用になりますとキリ貫通裏部が大きく破損、剥離する可能性がありますので回転ドリルをご使用ください。
- ※ 梱包が雨等で濡れると、ダンボールの色が付着する場合がございます。シート等で養生をお願いします。

## 5 笠木（LED付）の取付



1. PF管を門柱内部に通して、配線用の穴まで引っ張ってください。
2. 笠木に内蔵されているLEDのコードと結線してください。

3. LEDの点灯を確認してください。

4. クリアシリコンコーキング剤をはみ出さないように本体側に塗ってください。  
クリアシリコンコーキングは、門柱表面から約30mm程度内側に入った箇所へ約5mm程度のビード状にて1周塗布してください。  
※コーキング塗布過多は、メンテナンス時の笠木をはずす際に、門柱及び笠木の破損に繋がる恐れがあるためご注意ください。

5. 笠木の位置を確認して固定してください。

6. 笠木とタイルの隙間部分をシーリングで防水処理してください。

⚠ 本製品はFRP製のため、必ずアース線を接地し、D種設置工事を行ってください。  
接地できていない場合、感電や漏電の原因となります。

⚠ コンクリートボンドの使用はご遠慮ください。  
コンクリートボンドで笠木と本体を固定しますと、緊急対応時に笠木もしくは本体を傷つけてしまう可能性があります。

⚠ 本製品の照明は、AC100V専用製品になります。  
施工には電気工事士の資格が必要です。

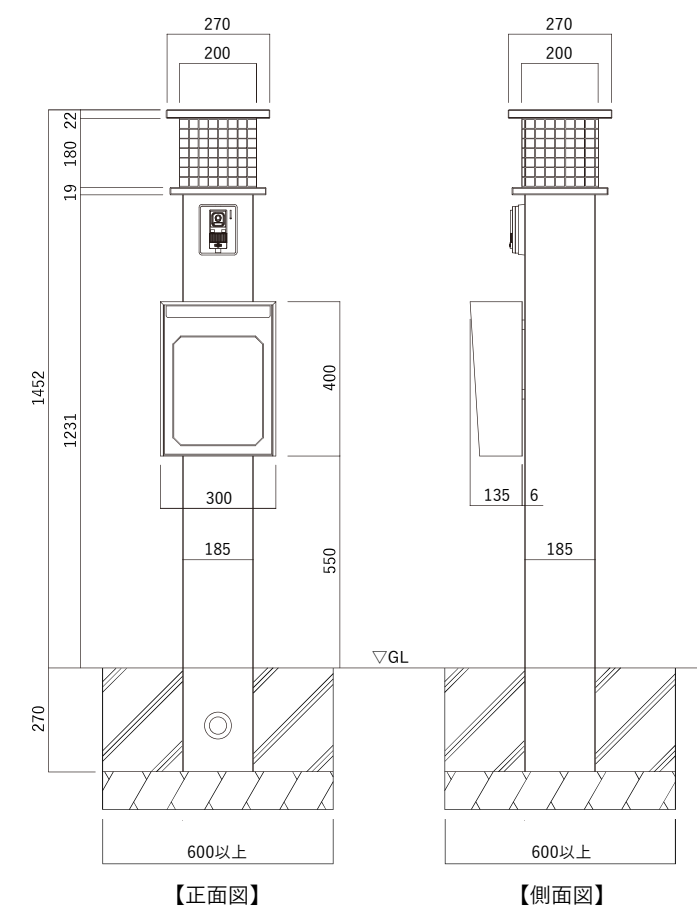
本製品は改良のため予告なしに仕様等を変更することがありますのでご了承下さい。

## 株式会社トーシンコーポレーション

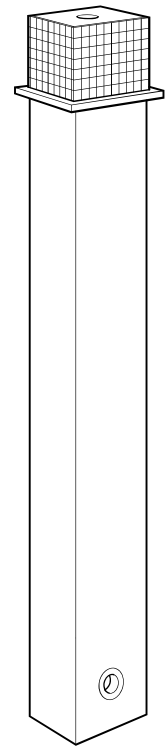
首都圏営業所 〒152-0001 東京都目黒区中央町2-35-13 TEL 03-3715-5566  
北関東営業所 〒362-0043 埼玉県上尾市西宮下3-5 TEL 048-771-9405  
関西営業所 〒550-0003 大阪府大阪市西区京町堀1-4-22 肥後橋プラザビル5階 TEL 06-6479-1433  
九州営業所 〒812-0013 福岡県福岡市博多区博多駅東1-1-33 はかた近代ビル3階 TEL 092-710-7734

## 設計図

## un ニースプラス



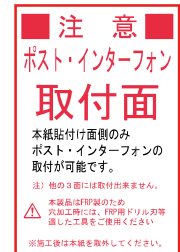
## 梱包内容



門柱本体



笠木(LED付)



⚠ この貼り紙がある  
面が正面です。

門柱本体	1
笠木 (LED付)	1
タッピングビス 3.5×25	2
補修塗料	1
取扱説明書	1

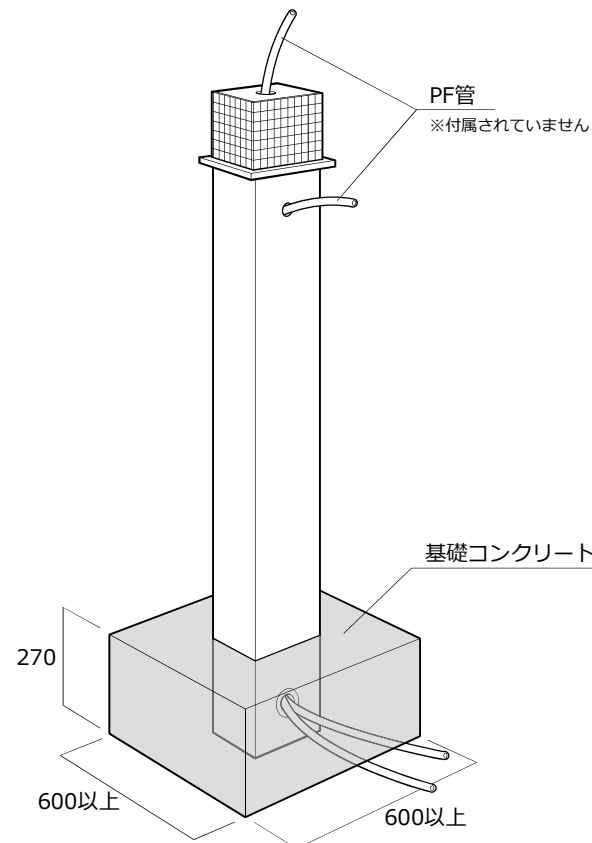
## 施工手順

### 1 門柱の設置

1. 門柱を埋め込み穴に設置し、門柱の位置を確認して仮固定してください。
2. 各種配線を露出しておいてください。
3. 埋め込み寸法、門柱の水平・垂直を確認し、コンクリートの打設を行ってください。

※ 配線の先端は、室内側との接続まで地表に仮出ししてください。

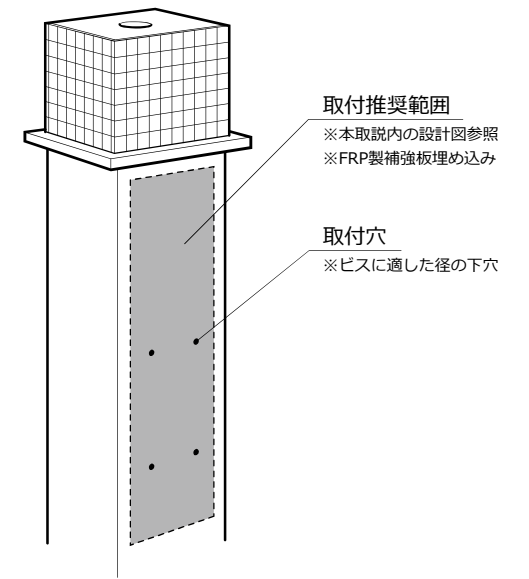
⚠ 本体が配管を押しつぶさないように設置してください。



### 2 ポストの取付

1. インターホンと干渉しないように取付位置を推奨範囲内で決めてください。
2. ポストの施工説明書をお読みにになり、ご使用になるビスのサイズをご確認ください。
3. ポストの取付ピッチに合わせ、FRP用ドリルで穴を開けてください。このとき、穴はビスのサイズに適した径で開けてください。
4. ポストの施工説明書に従い、取付を行ってください。

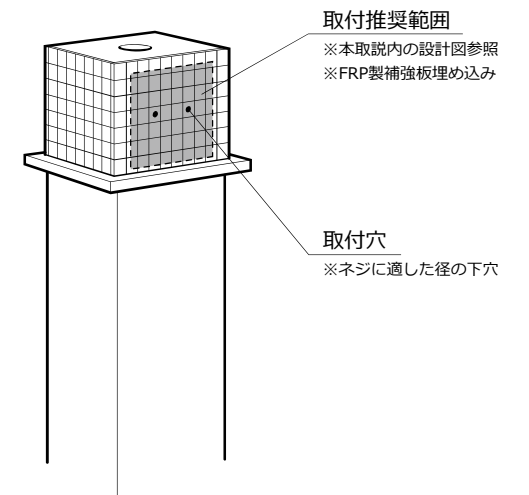
⚠ ポストの取付にPCプラグは使用しません。



### 3 表札の取付

1. 表札の取付位置を推奨範囲内で決めてください。
2. 表札の取付ピッチに合わせ、タイル用ドリルで穴を開けてください。
3. 表札の施工説明書に従い、取付を行ってください。

⚠ タイルへの穴開けの際は、破損にご注意ください。



### 4 インターホンの取付

1. ポストと干渉しないように取付位置を取付推奨範囲内で決めてください。
2. 門柱本体に配線用の穴をFRP用ドリルにて開けてください。
3. インターホンの取付ピッチに合わせ、FRP用ドリルで穴を開けてください。このとき穴はビスのサイズに適した径で開けてください。
4. PF管を門柱内部の貫通穴を通して、配線用の穴まで引っ張ってください。
5. インターホンの施工説明書に従い、取付を行ってください。

⚠ カメラ付インターホン設置位置は照明から150mm以上離してください。

