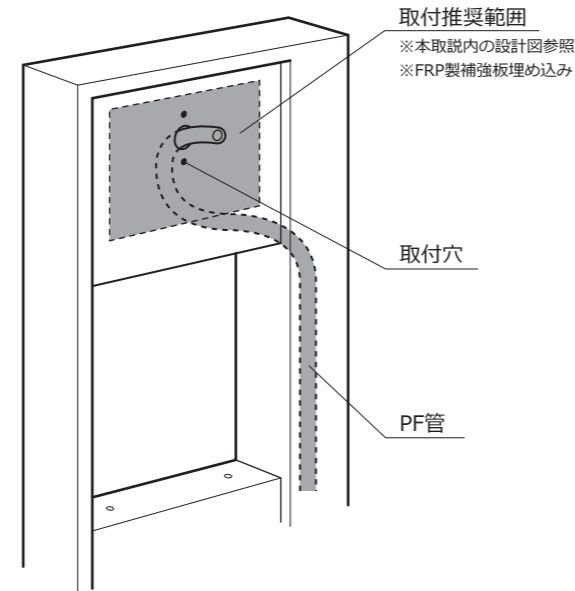


5 照明の取付

⚠ 門柱がタイル仕様の場合、タイルの破損に十分注意した上、施工を行ってください。

1. 照明の取付位置を推奨範囲内で決めてください。
2. 照明の施工説明書をお読みになり、ご使用になるビスのサイズをご確認ください。
3. 門柱本体に配線用の穴をタイル用とFRP用ドリルにて開けてください。
4. 照明の取付ピッチに合わせ、タイル用とFRP用ドリルで穴を開けてください。
5. PF管を門柱内部を通して、配線用の穴まで引っ張ってください。
6. 照明の施工説明書に従い、照明の結線と取付を行ってください。

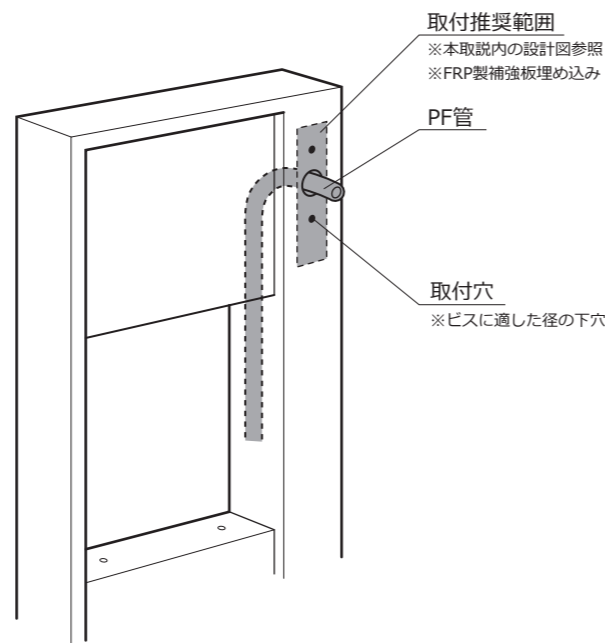
※タイルなし仕様の場合はタイル用ドリルは使用しません。



6 インターホンの取付

1. インターホンの取付位置を推奨範囲内で決めてください。
2. 照明の施工説明書をお読みになり、ご使用になるビスのサイズをご確認ください。
3. 門柱本体に配線用の穴をFRP用ドリルにて開けてください。
4. インターホンの取付ピッチに合わせ、FRP用ドリルで穴を開けてください。このとき、穴はビスのサイズに適した径で開けてください。
5. PF管を門柱内部の貫通穴を通して、配線用の穴まで引っ張ってください。
6. インターホンの施工説明書に従い、取付を行ってください。

- ⚠ インターホンの取付にPCプラグは使用しません。
- ⚠ カメラ付インターホン設置位置は照明から150mm以上離してください。



本製品は改良のため予告なしに仕様等を変更することがありますのでご了承下さい。

株式会社 トーシンコーポレーション

首都圏GRC営業所 〒152-0001 東京都目黒区中央町2-35-13

TEL 03-3715-5566

西日本GRC営業所 〒550-0003 大阪府大阪市西区京町堀1-4-22 肥後橋プラザビル5階

TEL 06-6479-1433

北関東GRC営業所 〒362-0043 埼玉県上尾市西宮下3-5

TEL 048-771-9405

ゲートウォール レジエール550

取付・取扱説明書

トーシン創作門柱をお買い上げいただきありがとうございます。

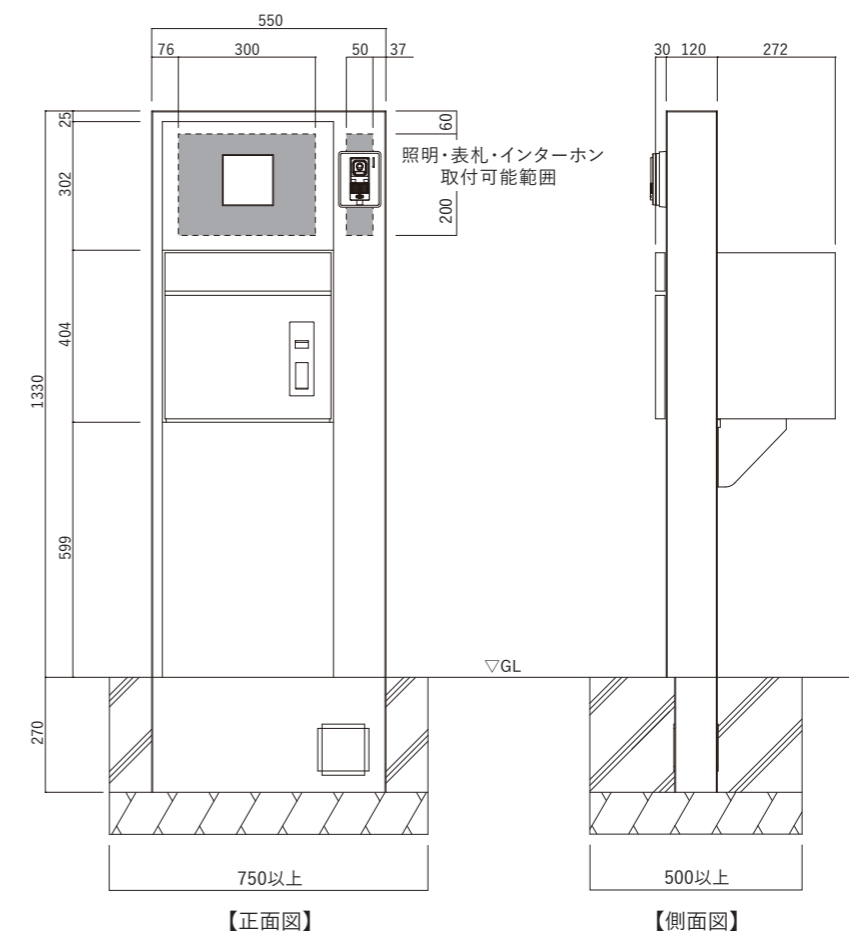
未永くご愛用いただくために、この「取付・取扱説明書」をよくお読みいただき、正しい施工とご使用をお願いします。

施工上の注意事項

1. 軟弱地盤でのコンクリート基礎埋め込み深さ、周囲巾は充分に取ってください。
 2. 付属部材の取付の際は締め過ぎにご注意ください。
また、電動ドライバーをご使用の際は低速回転で締め付けてください。
 3. 取付け完了後はネジ類の締め具合を再度ご確認ください。
 4. 電気配線や結線工事は、電気有資格者にご依頼ください。
 5. 本製品にはインターホン、ポスト、照明、表札は含まれておりません。別途ご購入ください。
 6. オプション品（照明・インターホン等）取付の際の穴空け加工時、振動ドリルをご使用になりますとキリ貫通裏部が大きく破損、剥離する可能性がありますので回転ドリルをご使用ください。
- ※ 梱包が雨等で濡れると、ダンボールの色が付着する場合がございます。シート等で養生をお願いします。

設計図

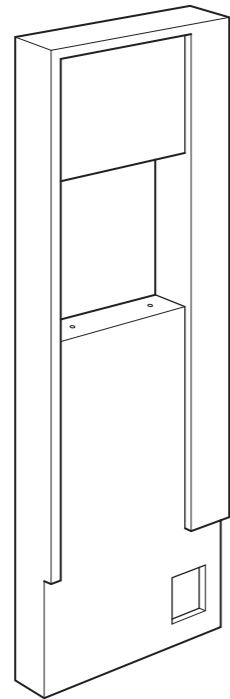
レジエール550



【正面図】

【側面図】

梱包内容



門柱本体

※コルディア・コルディア埋込用台座は別売です。

門柱本体	1
トラスネジ M6×30	4
スプリングワッシャー M6	4
ワッシャー M6×φ25×1.2	4
補修塗料	1
取扱説明書	1

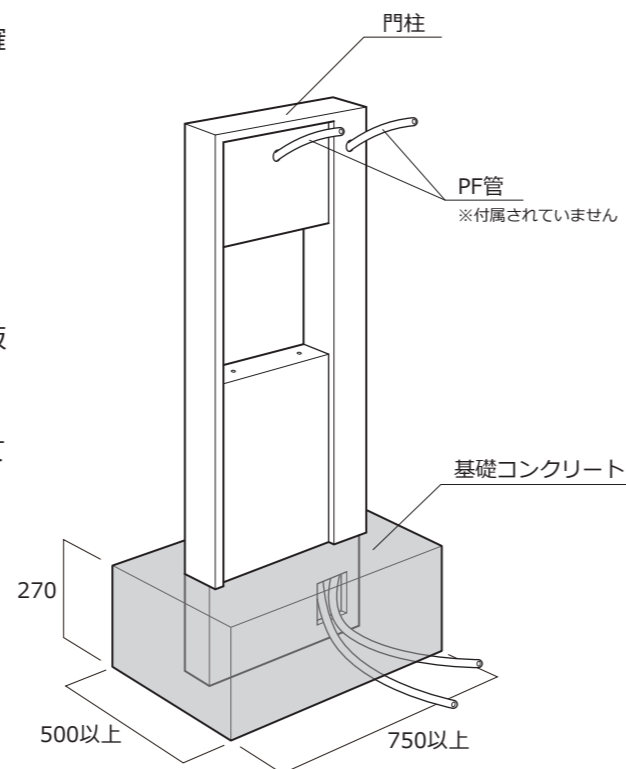
施工手順

1 門柱の設置

1. 門柱を埋め込み穴に設置し、門柱の位置を確認して仮固定してください。
2. 各種配線を露出しておいてください。
3. 埋め込み寸法、門柱の水平・垂直を確認し、コンクリートの打設を行ってください。

※ 配線の先端は、室内側との接続まで地表に仮出ししてください。

⚠ 本体が配管を押しつぶさないように設置してください。

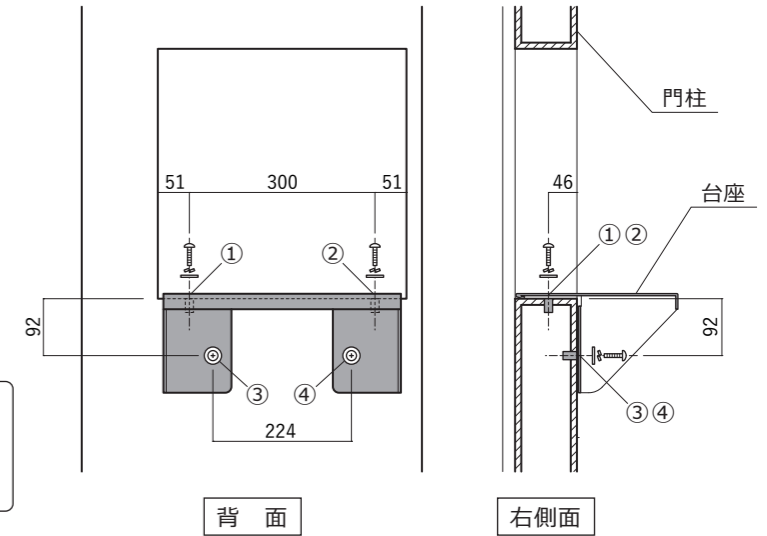


2 コルディア埋込用台座の取付

1. コルディア埋込用台座をトラスネジ、スプリングワッシャー、ワッシャーを使い、仮止めしてください。このとき、①②は弱く、③④は少し強めに締め込んでください。
 2. ①②のネジ類を外してください。
- ⚠ 2で外したネジ類はコルディアを取付ける際に再び使用するため、なくさないでください。

①②③④で使用する部品
トラスネジ M6×30 …各2
スプリングワッシャー M6 …各2
ワッシャー M6×φ25×1.2 …各2

※門柱同梱品

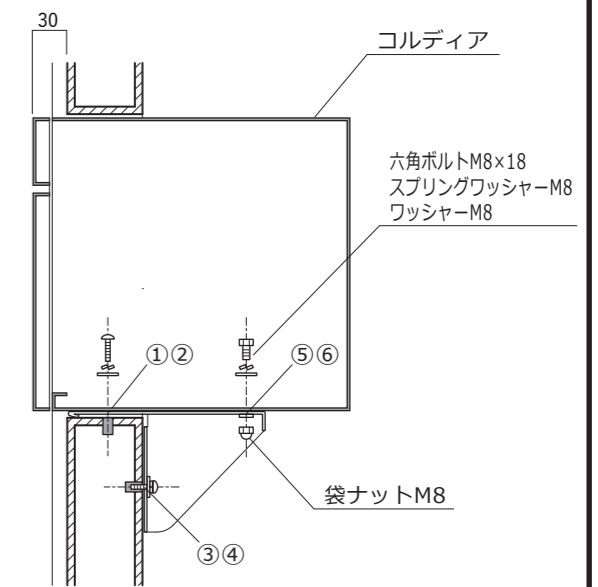


3 コルディアの取付

1. コルディアの扉を開き、中のスノコを取り出してください。
2. コルディアを台座の上に載せてください。このとき、扉開閉のかぶりを確保するため、門柱から30mm前に出してください。
3. ①②⑤⑥を仮止めして、位置を決定した後、①～⑥の本締めを行ってください。
4. スノコをもとの位置に戻してください。
5. 門柱との隙間にバックアップ材を詰め、コーキング処理してください。

⑤⑥で使用する部品
六角ボルト M8×18 …各2
スプリングワッシャー M8 …各2
袋ナット M8 …各2
ワッシャー M8×φ25×1.5 …各2

※台座同梱品



4 表札の取付

⚠ 門柱がタイル仕様の場合、タイルの破損に十分注意の上、施工を行ってください。

1. 表札の取付位置を推奨範囲内で決めてください。
2. 表札の取付ピッチに合わせ、タイル用とFRP用ドリルにて穴を開けてください。
3. 表札の施工説明書に従い、取付を行ってください。

※タイルなし仕様の場合はタイル用ドリルは使用しません。

