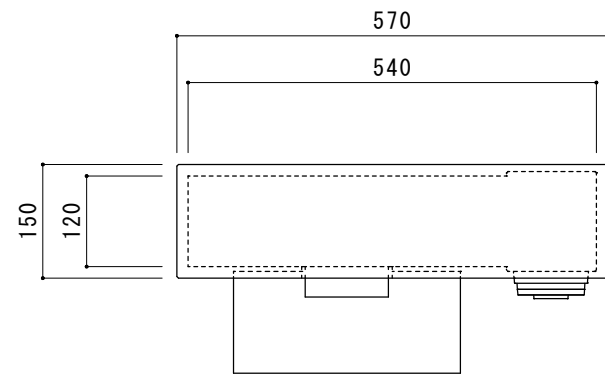
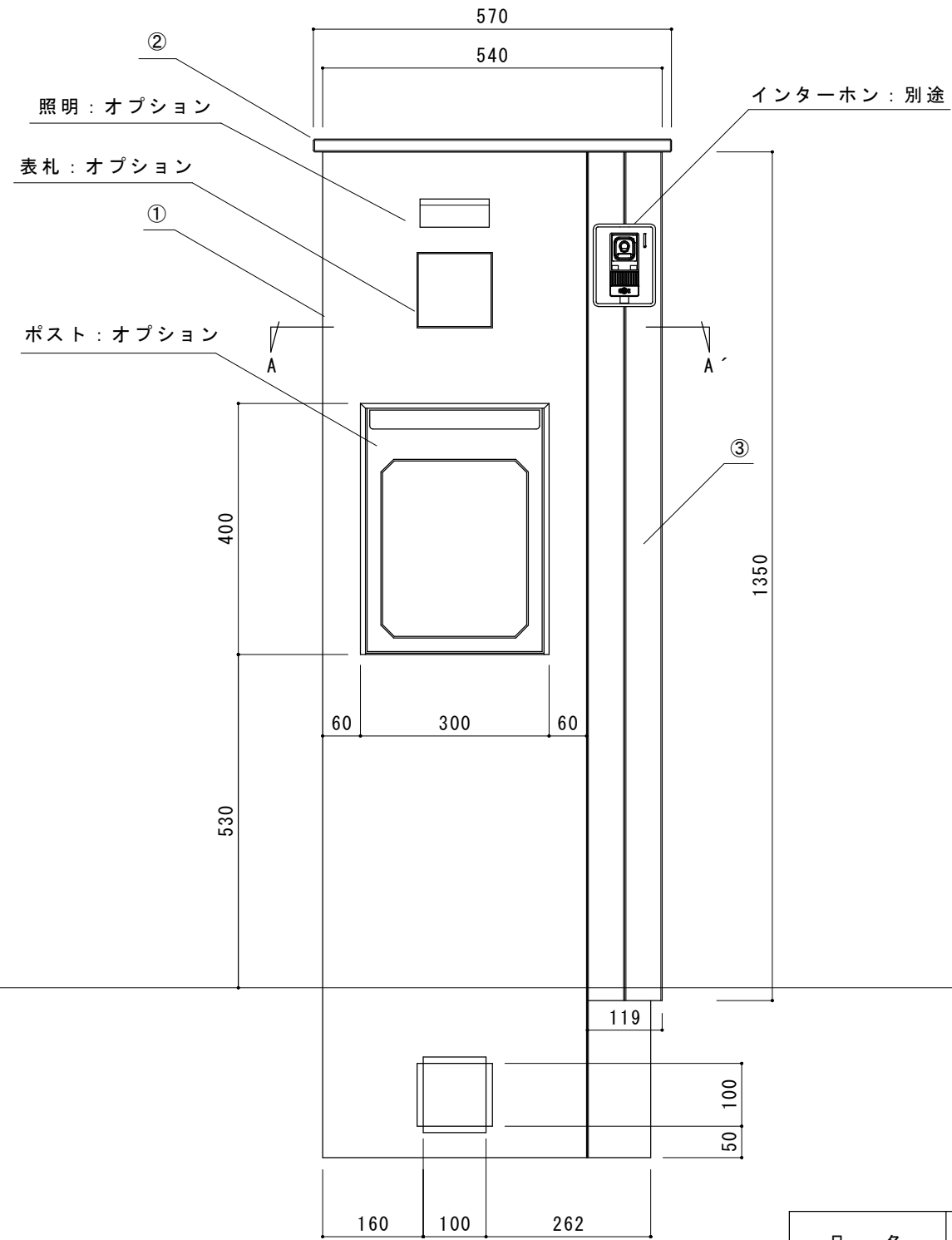


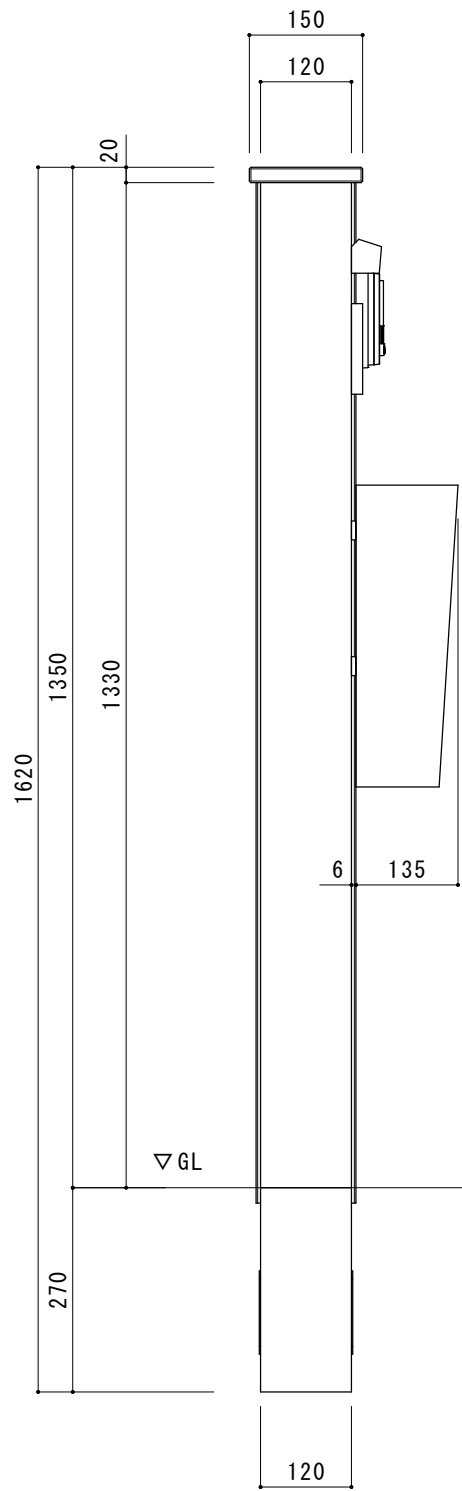
部品 No.	名称	材質・仕様
①	本体	FRP製 複層左官材吹付け仕上げ ホワイト
②	笠木	GRC(ガラス繊維強化セメント)／複層左官材吹付け仕上げ ホワイト
③	木目部	硬質発砲ウレタン／ウレタン樹脂塗装 ブラウン/グレー



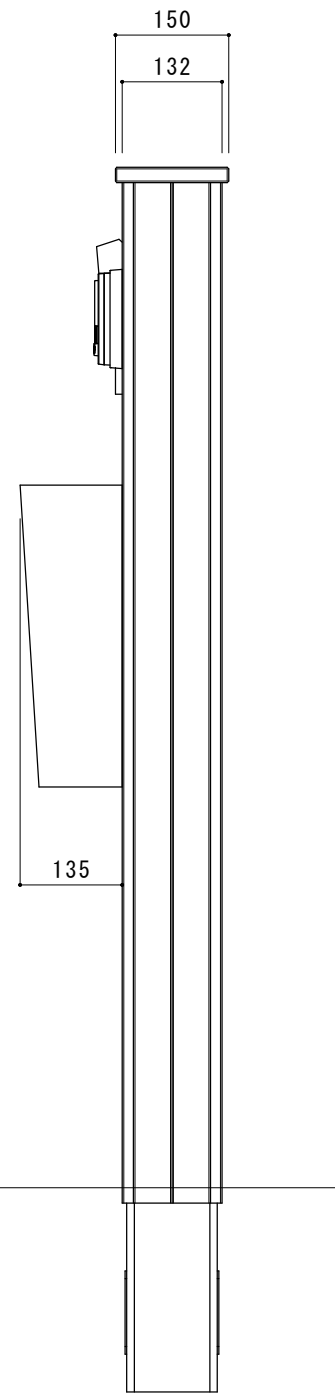
【上面図】



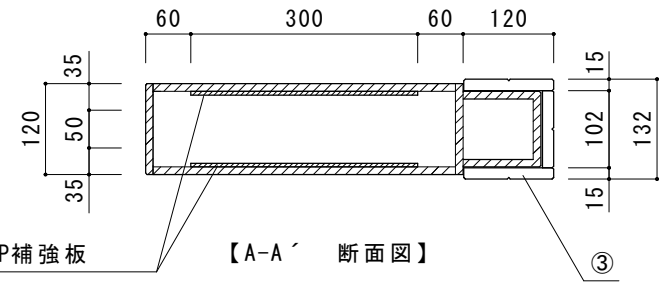
【正面図】



【左側面図】



【右側面図】



【A-A' 断面図】

FRP補強板  
300×300×t5

寸法誤差±5

品名	門柱 UNバウム ブラウン/グレー	作成年月日	2021.9.7
品番	GW-UN-BUM-BR/GR	縮尺	1/10
重量	20 Kg	株式会社 トーシンコーポレーション	