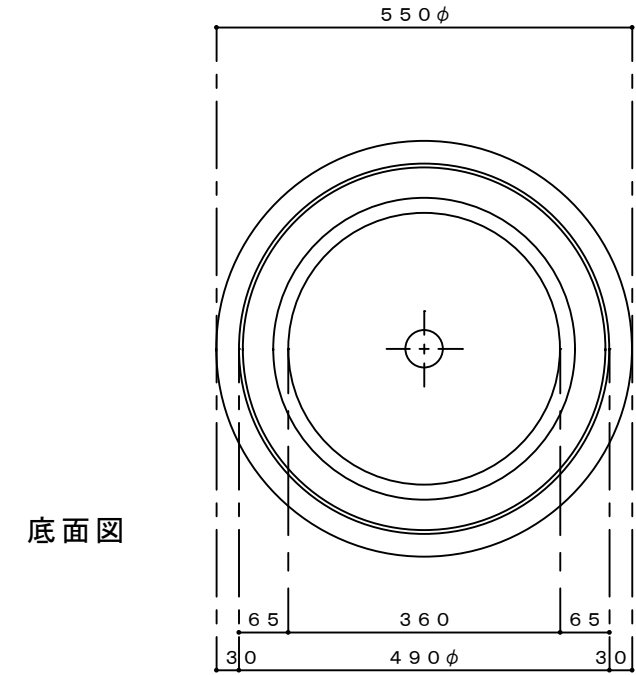
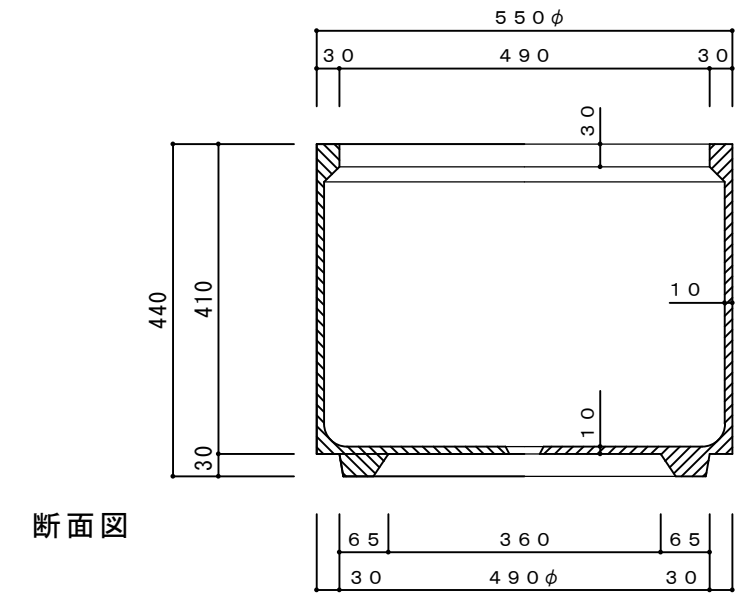
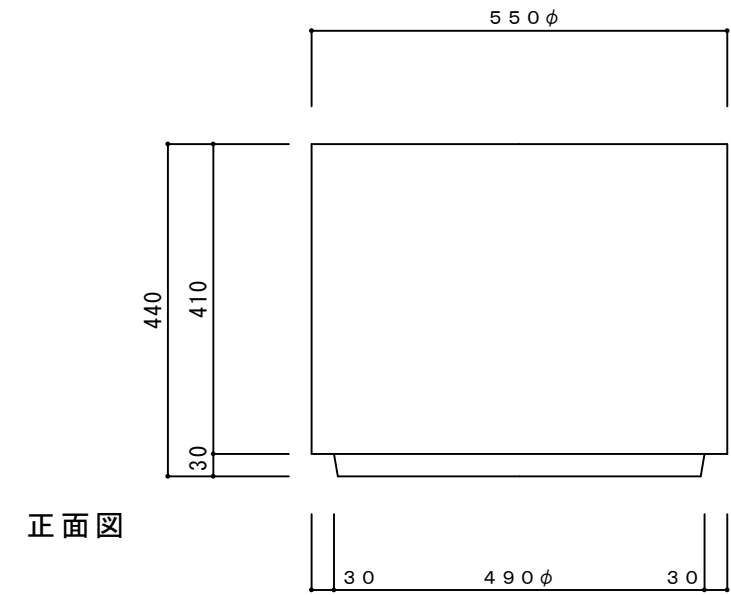
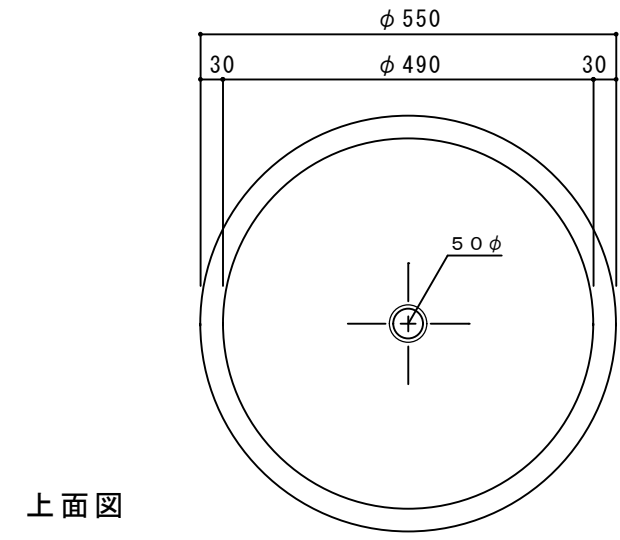


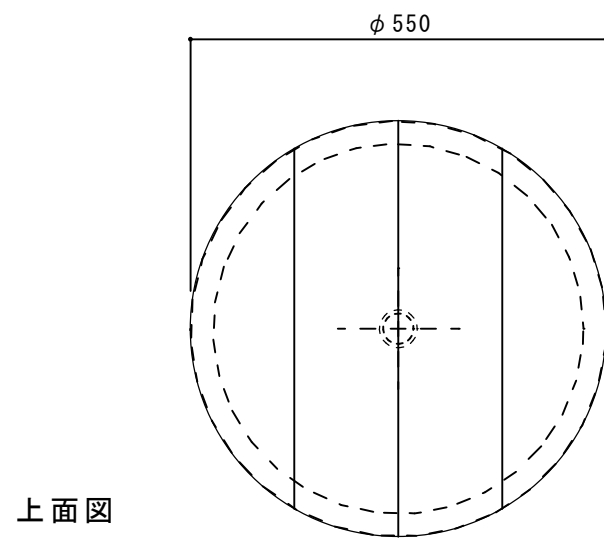
部品 No.	名称	材質・仕様
①	本体	GRC (ガラス強化セメント)・着色顔料 クリアー仕上



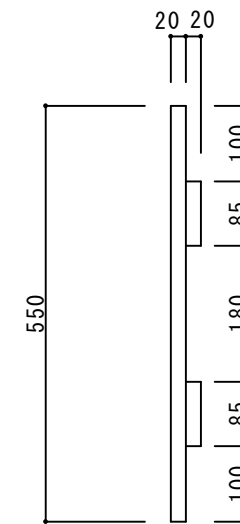
寸法誤差 / ± 5

品名	NUプランター ラスティックM550 ブラック/ベージュ	作成年月日	2023. 2. 20
品番	NU-RSM550-BK/BG	縮尺	1/10
重量/容量	31Kg / 8.8リットル		株式会社 トーシンコーポレーション

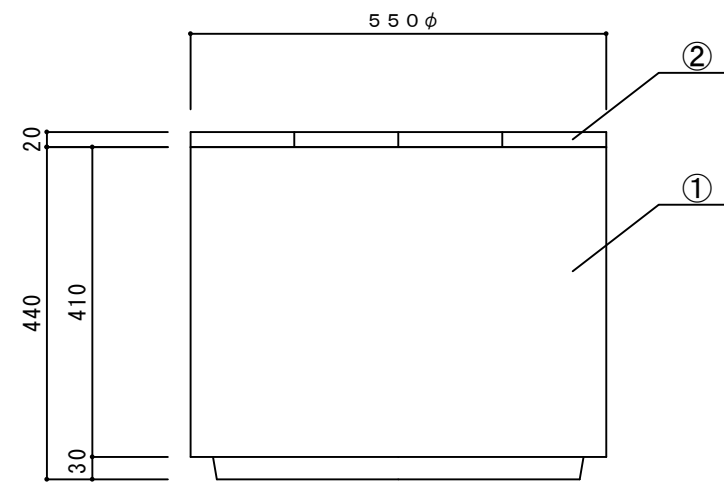
部品 No.	名称	材質・仕様
①	本体	GRC (ガラス強化セメント)・着色顔料 クリアー仕上
②	座部	ゴム集成材



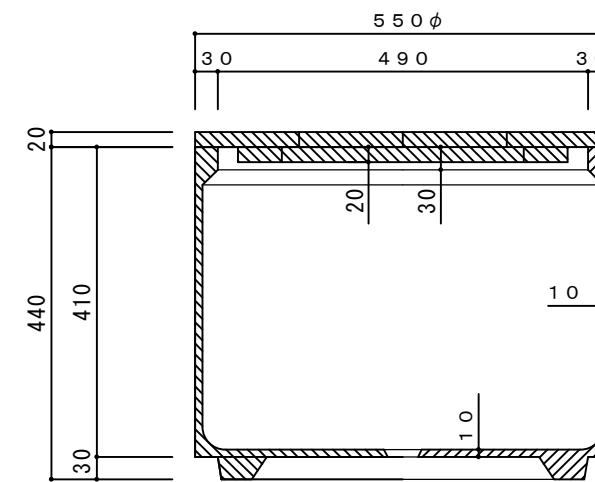
上面図



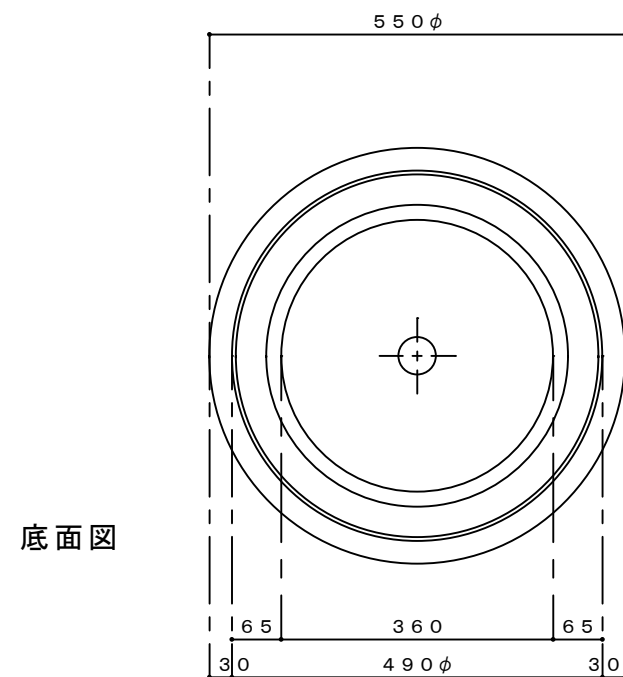
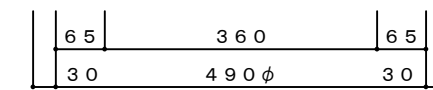
座部側面図



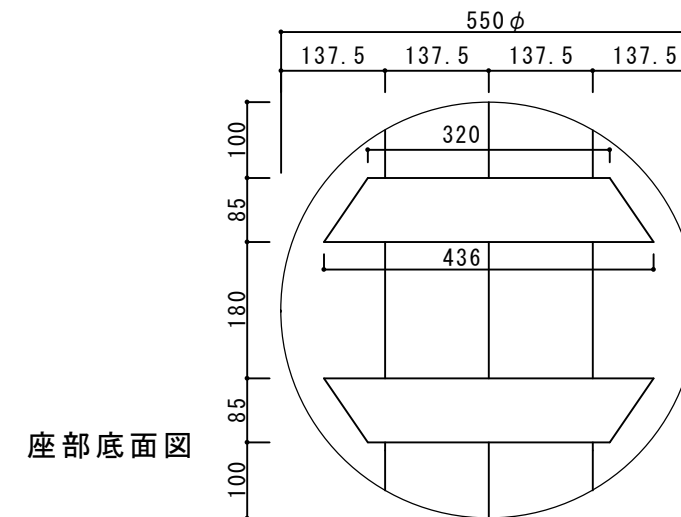
正面図



断面図



底面図



座部底面図

寸法誤差 / ± 5

品名	NUプランター ラスティックM550 テーブルトップセット図	作成年月日	2023. 2. 20
品番	NU-RSM550-BK/BG・NU-RSM550-TT	縮尺	1/10
重量/容量	31Kg + 4Kg / 88リットル		株式会社 トーシンコーポレーション