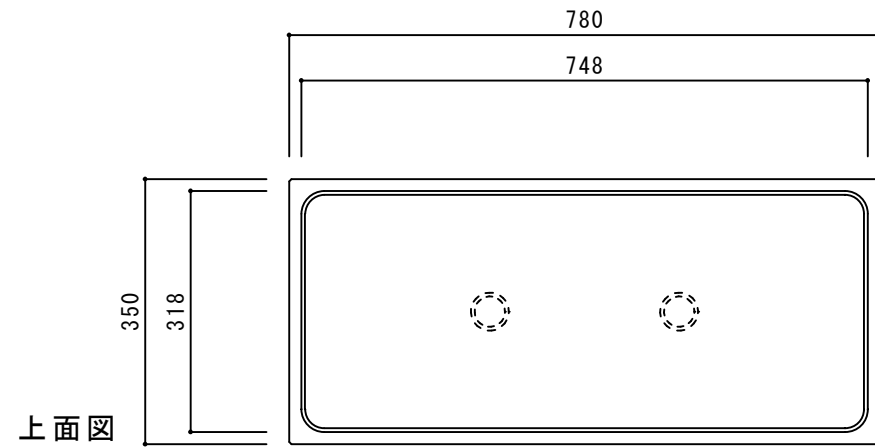
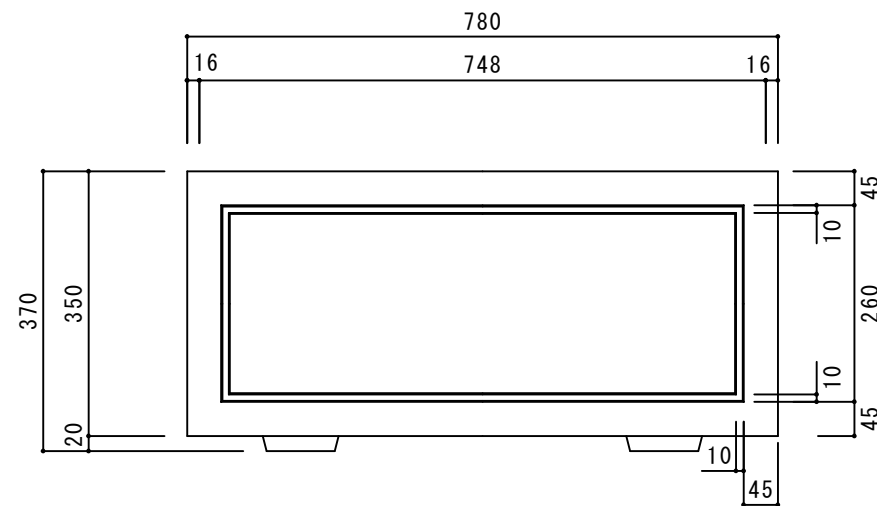


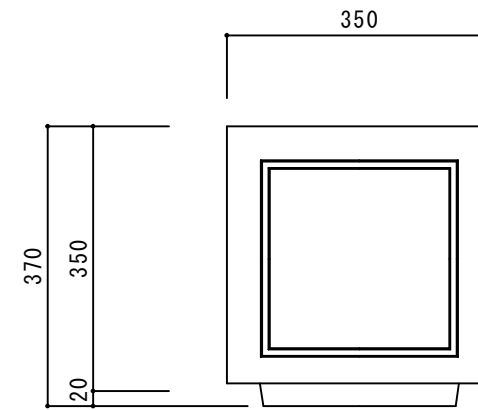
部品 No.	名称	材質・仕様
①	本体	GRC (ガラス強化セメント)・着色顔料 クリアー仕上



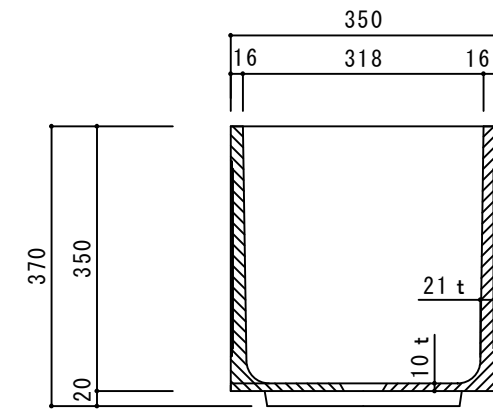
上面図



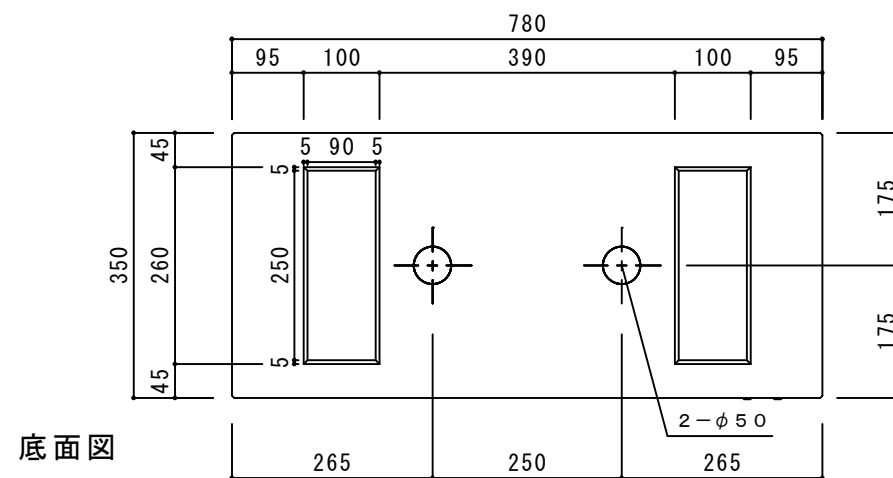
立面図



側面図



断面図



底面図

寸法誤差 / ± 5

品名	NUプリンター ラスティックKD780 グレー	作成年月日	2021.3.4
品番	NU-RSKD780-GR	縮尺	1/10
重量/容量	28Kg / 56リットル	株式会社 トーシンコーポレーション	