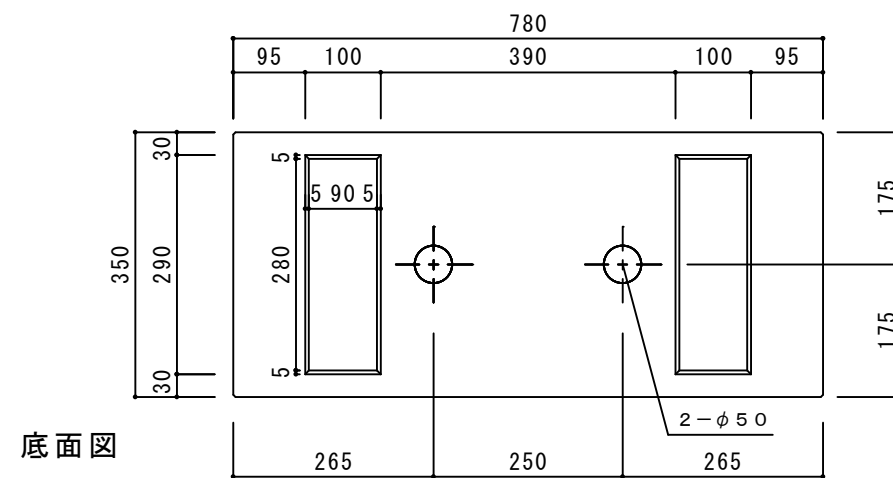
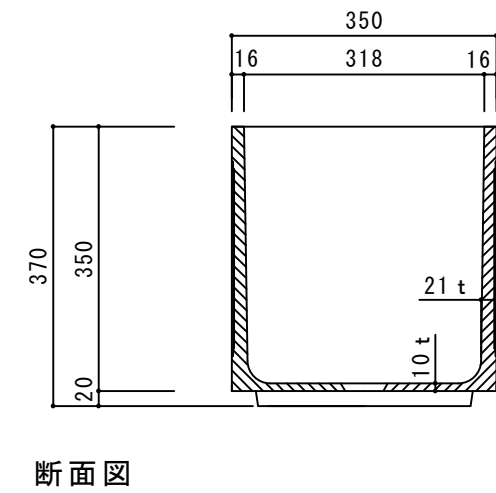
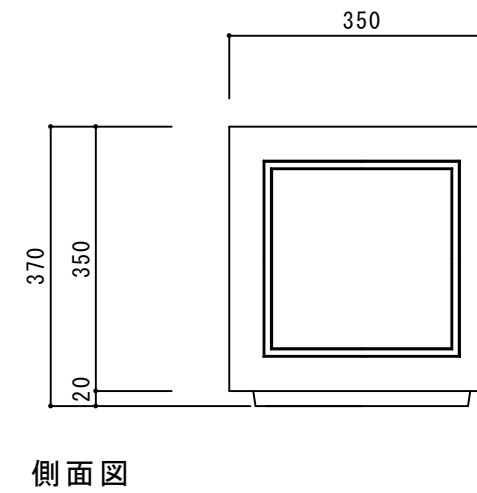
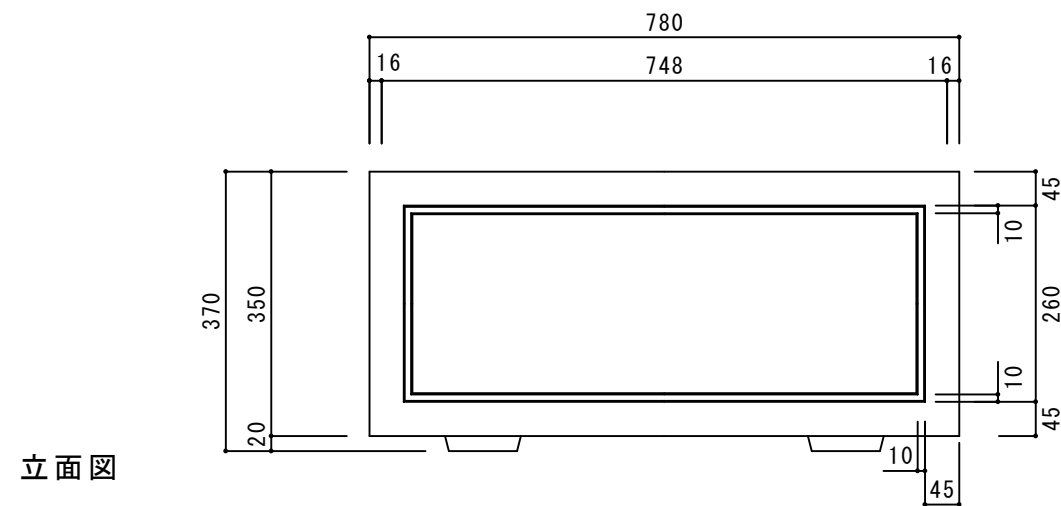
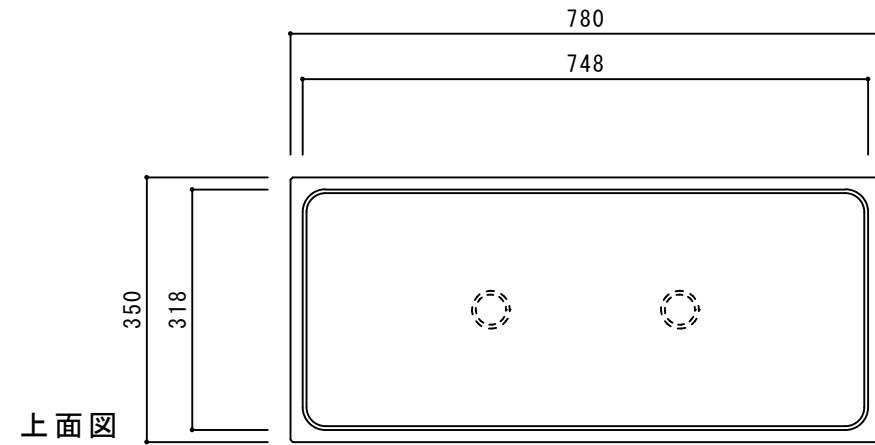


部品 No.	名称	材質・仕様
①	本体	GRC (ガラス強化セメント)・着色顔料 クリアー仕上



寸法誤差 / ± 5

品名	NUプリンター ラスティックKD780 グレー/ベージュ	作成年月日	2021.3.4
品番	NU-RSKD780-GR/BG	縮尺	1/10
重量/容量	28Kg / 56リットル		株式会社 トーシンコーポレーション