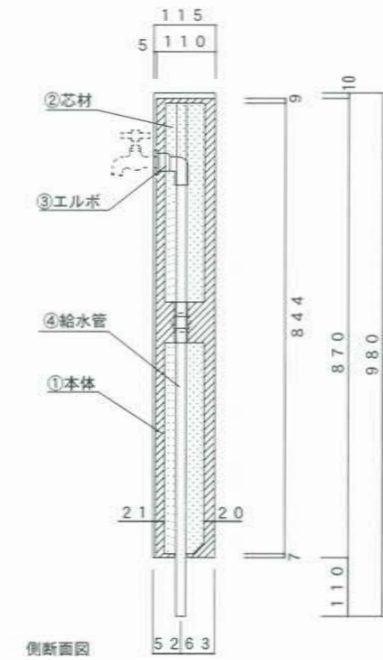
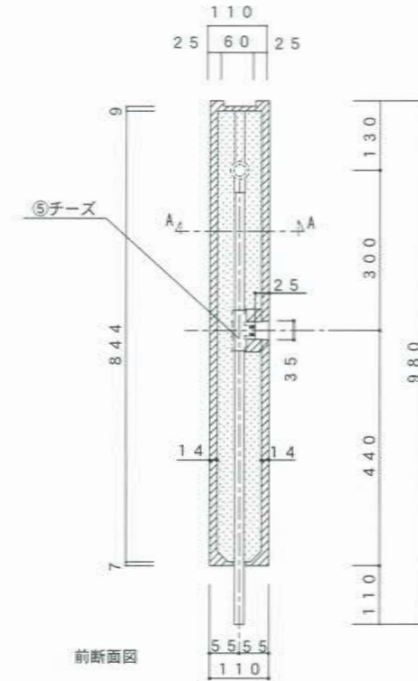
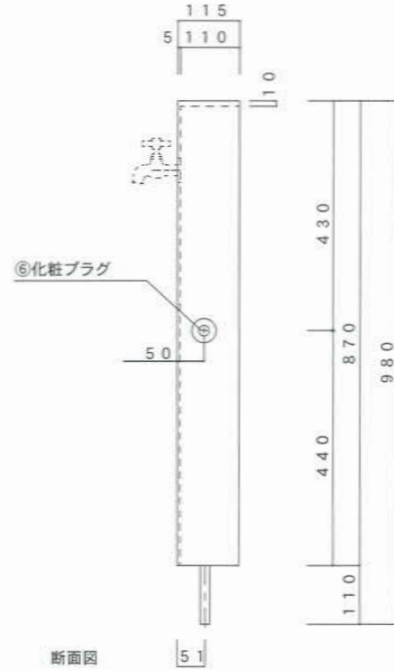
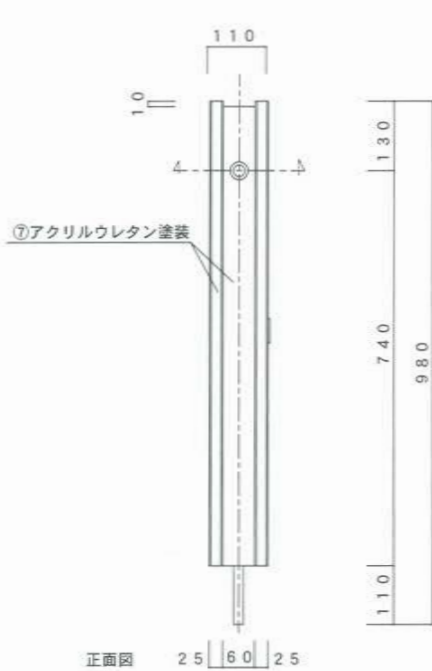


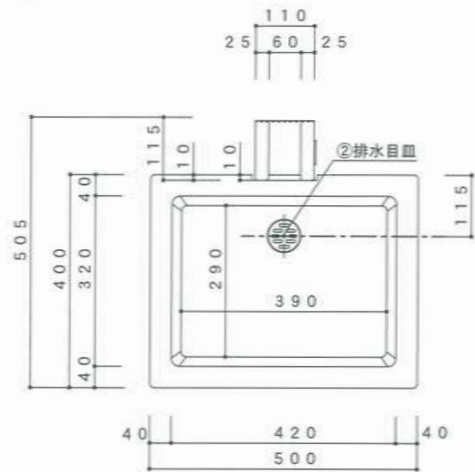
品番	部位	仕様
SC-WW-DS (ダークセビア)	両脇部	指定色 SC-WB
	中央部	ベンジャミンムーア OC-131
SC-WW-BC (バーチ)	両脇部	日塗工 E17-40H
	中央部	ベンジャミンムーア OC-131



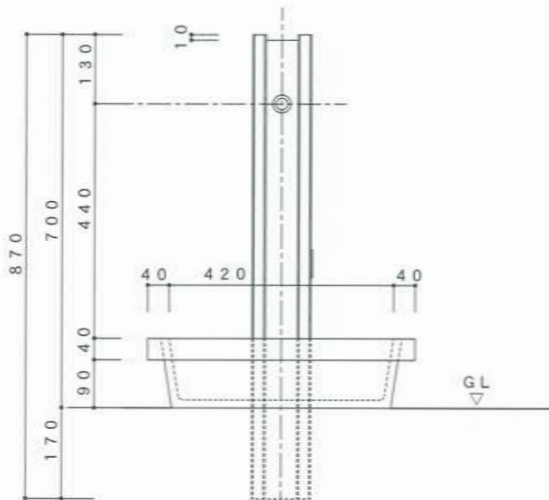
⑦	上塗	アクリルウレタン (溶剤系) 180g/m ² ×2回
	シーラー	合成樹脂クリヤー塗料 二液浸透性シーラー (溶剤系) 180g/m ²
⑥	プラグ	黄銅化粧プラグ
⑤	チーズ	塩化ビニル樹脂 HI金属入水栓チーズ13
④	給水管	塩化ビニル樹脂 HIVP13
③	エルボ	塩化ビニル樹脂 HI金属入水栓エルボ13
②	芯材	発泡スチロール 40倍
①	本体	GRC (ガラス繊維強化セメント)

寸法誤差/±5

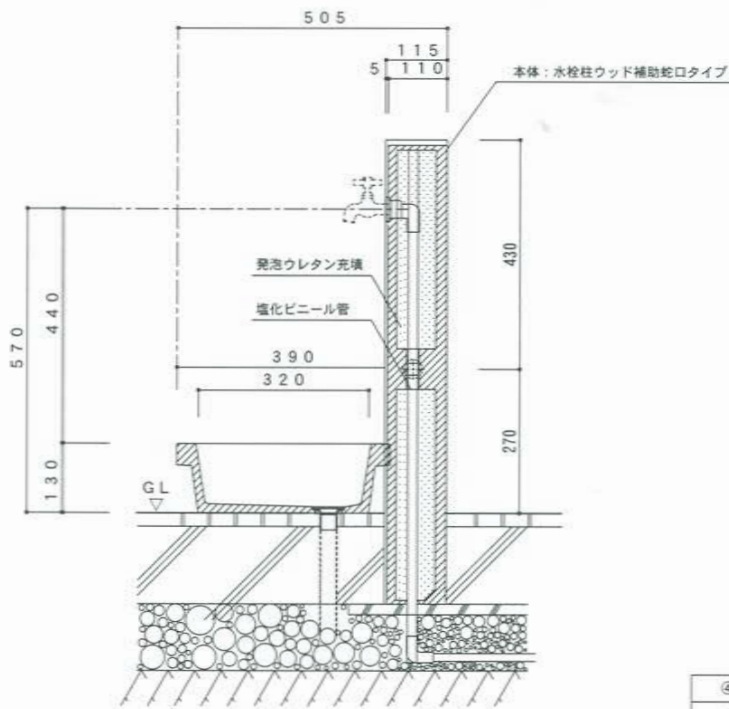
品名	水栓柱 ウッド補助蛇口タイプ ダークセビア・バーチ SC-WW-DS・BC	作成年月日	10.8.10	検 図
重量	11Kg	縮 尺	1/10	
材質・仕上	GRC製・アクリルウレタン樹脂塗装	株式会社 トーシンコーポレーション		



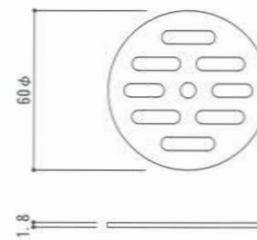
平面図



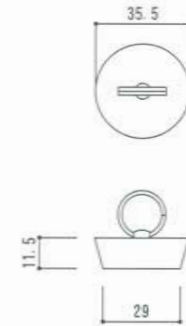
正面図



断面図



②排水用目皿 (S=1/2)

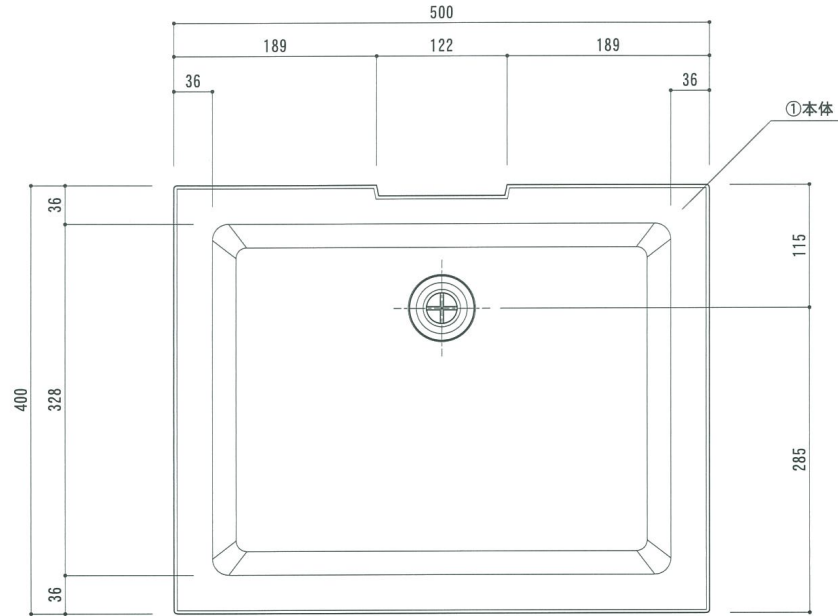


△ ③ゴム栓 (S=1/2)

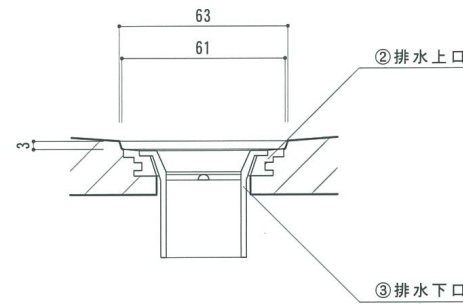
④	化粧カバー	黄銅
③	△ ゴム栓	本体：NR ポス：黄銅ニッケルメッキ
②	排水用目皿	黄銅 (同梱品)
①	本体	GRC (ガラス繊維強化セメント) アクリルウレタン樹脂塗装
部品 No.	名称	材質・仕様

日付	担当者	記事	品名	△ 水栓柱ウッド補助蛇口タイプ ダークセピア・パーチ ガーデンパン トレビウッド/ダークセピア・パーチ ゴム栓付	作成年月日	10. 9. 6	検 図
			品番	SC-WW-DS/BC △ GPT-WG-DS/BC	縮 尺	1/10	
			重量	水栓柱 11 Kg / ガーデンパン 11Kg	寸法誤差	±5	
△	2014. 9. 19	山内	ゴム栓の追加に伴い、品名・品番変更。		株式会社 トーシンコーポレーション		

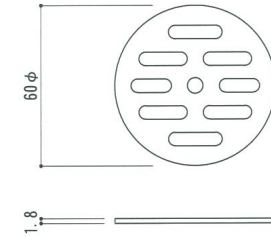
品番	色	部位	仕様
GPT-W-DS	ダークセビア	周辺部	指定色 SC-WB
		中央部	ベンジャミンムア OC-131
GPT-W-BC	バーチ	周辺部	日塗工 E17-40H
		中央部	ベンジャミンムア OC-131



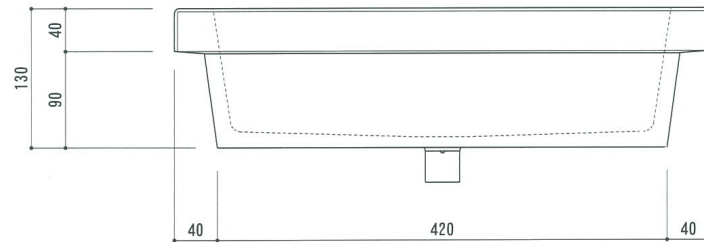
上面図



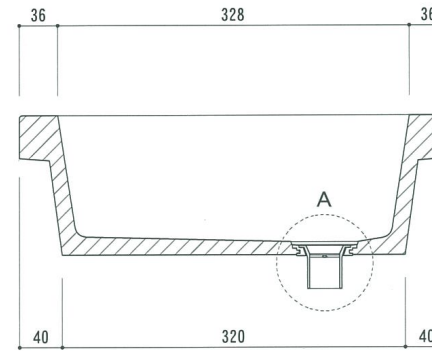
A部詳細図 (S=1/2)



④排水用目皿 (S=1/2)



正面図



側断面図

④	排水用目皿	黄銅 (同梱品)
③	排水下口	塩化ビニル樹脂 (同梱品)
②	排水上口	塩化ビニル樹脂
①	本体	GRC (ガラス繊維強化セメント) アクリルウレタン樹脂塗装
部品 No.	名称	材質・仕様

品名	ガーデンパン トレビウッド ダークセビア/バーチ	作成年月日	2006. 3. 1	検 図
品番	GPT-W-DS/BC	縮 尺	1/5	
重量	11 Kg	株式会社 トーシンコーポレーション		

2011. 12. 12 排水用目皿の追加

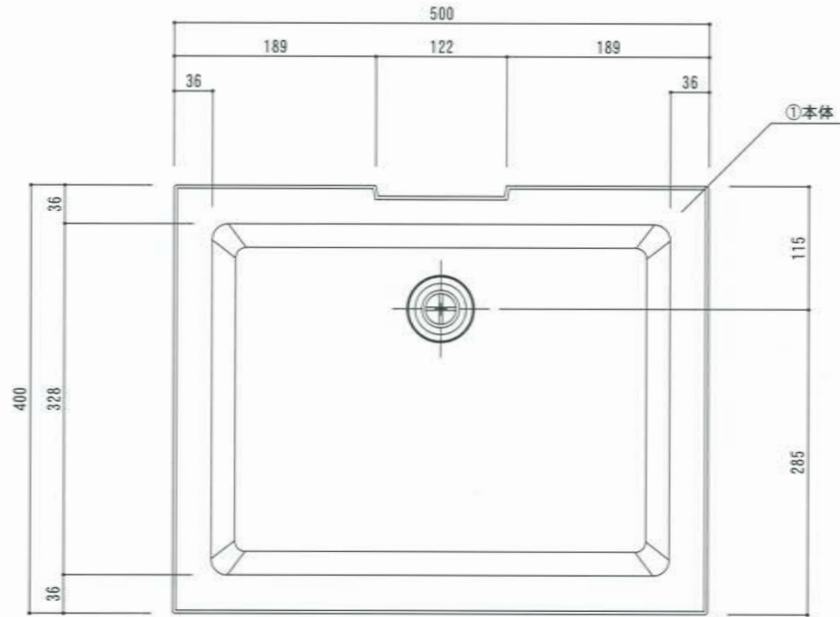
2010. 8. 10 新色追加に伴い、品番変更 GPT-W (ガーデンパンウッド) → GPT-W-DS (ガーデンパンウッドダークセビア)

新色追加 GPT-W-BC (ガーデンパンウッドバーチ) 2010. 10. 1発売

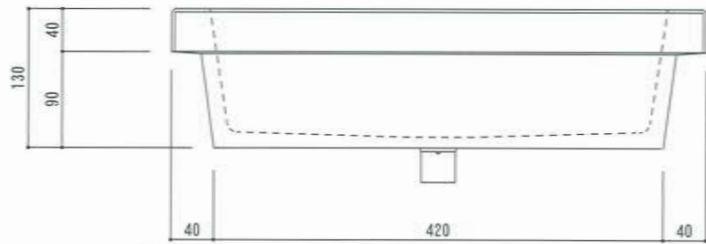
2009. 12. 18 中央部指定色変更 SC-WG → ベンジャミンムア OC-131 2010. 4. 1より切り替え

寸法誤差/±5

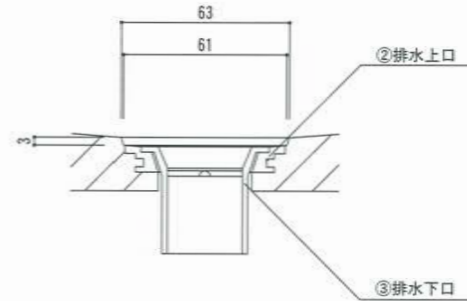
品番	色	部位	仕様
GPT-W-DS	ダークセビア	周辺部	指定色 SC-WB
		中央部	ベンジャミンムア OC-131
GPT-W-BC	バーチ	周辺部	日塗工 E17-40H
		中央部	ベンジャミンムア OC-131



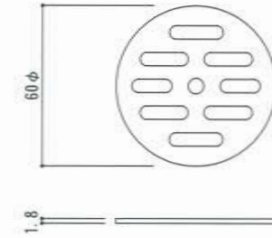
上面図



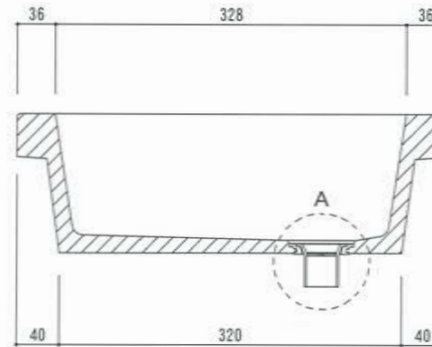
正面図



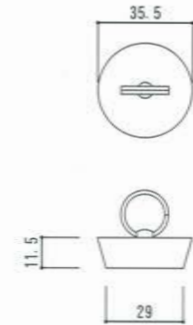
A部詳細図 (S=1/2)



④排水用目皿 (S=1/2)



側断面図



△ ⑤ゴム栓 (S=1/2)

寸法誤差/±5

部品 No.	名称	材質・仕様
⑤	ゴム栓	本体: NR ポス: 黄銅ニッケルメッキ
④	排水用目皿	黄銅 (同種品)
③	排水下口	塩化ビニル樹脂 (同種品)
②	排水上口	塩化ビニル樹脂
①	本体	GRC (ガラス繊維強化セメント) アクリルウレタン樹脂塗装

日付	担当者	記事	品名	品番	重量	作成年月日	縮尺	検 図
△	2014. 9. 19	山内	ゴムの追加に伴い、品名・品番変更。	ガーデンバントレヴィウッド ゴム栓付 ダークセビア/バーチ	11 Kg	2006. 3. 1	1/5	
	2011. 12. 12	新沼	排水用目皿の追加	△ GPT-WG-DS/BC				
	2010. 8. 10		新色追加に伴い、品番変更 GPT-W (ガーデンバンウッド) → GPT-W-DS (ガーデンバンウッドダークセビア)					
	2009. 12. 18		新色追加 GPT-W-BC (ガーデンバンウッドバーチ) 2010. 10. 1発売					
			中央部指定色変更 SC-WG → ベンジャミンムア OC-131 2010. 4. 1より切り替え					株式会社 トーシンコーポレーション