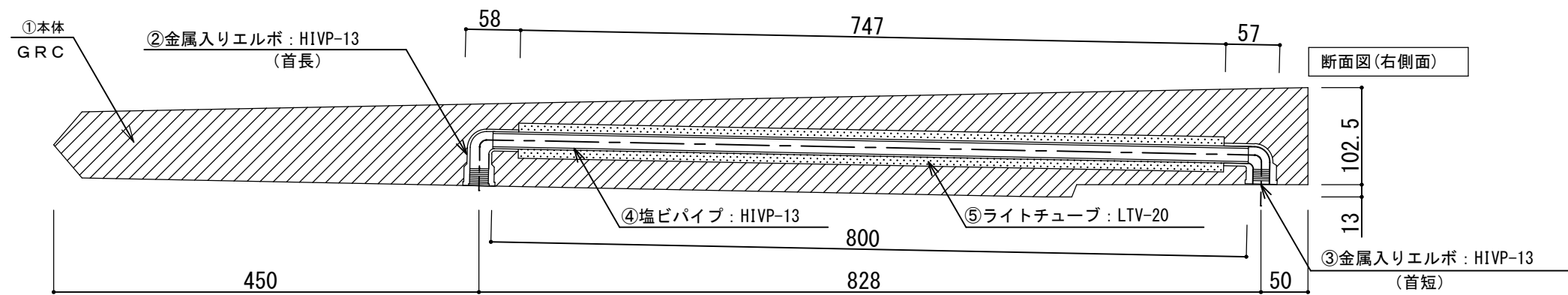
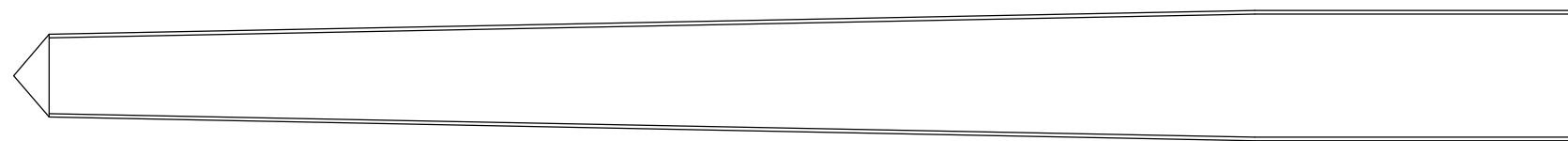


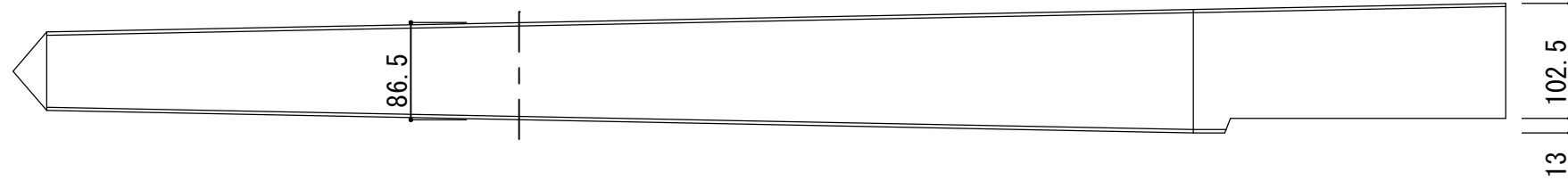
部品 No.	名称	材質・仕様
①	本体	GRC(ガラス繊維強化セメント) 四国化成 パレットHG
②	金属入りエルボ(首長)	HIVP-13(耐衝撃性硬質塩化ビニル管)
③	金属入りエルボ(首短)	HIVP-13(耐衝撃性硬質塩化ビニル管)
④	塩ビパイプ	HIVP-13(耐衝撃性硬質塩化ビニル管)
⑤	ライトチューブ	LTV-20



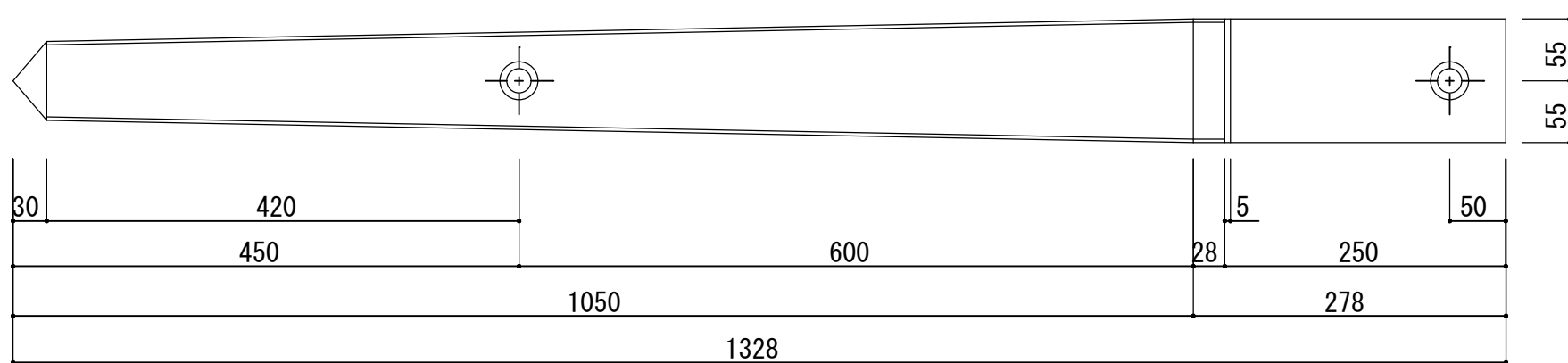
背面図



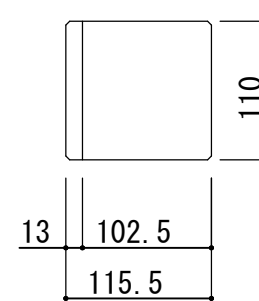
右側面図



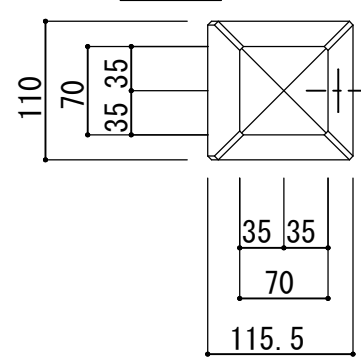
正面図



下面図



上面図



品名	水栓柱 UNITEトーレ ホワイト/ブラック/グレー/カーキ	作成年月日	2017. 7. 10
品番	SC-UNITE-TORRE-WH/BK/GR/KH	縮尺	1/6
重量	15kg	寸法誤差	±5
株式会社 トーシンコーポレーション			