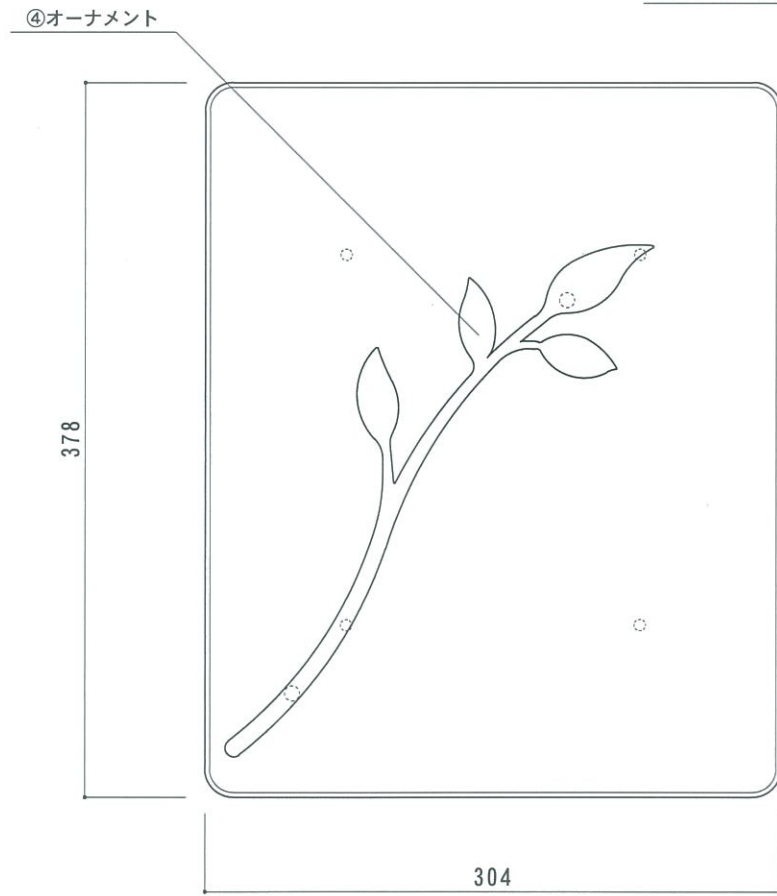
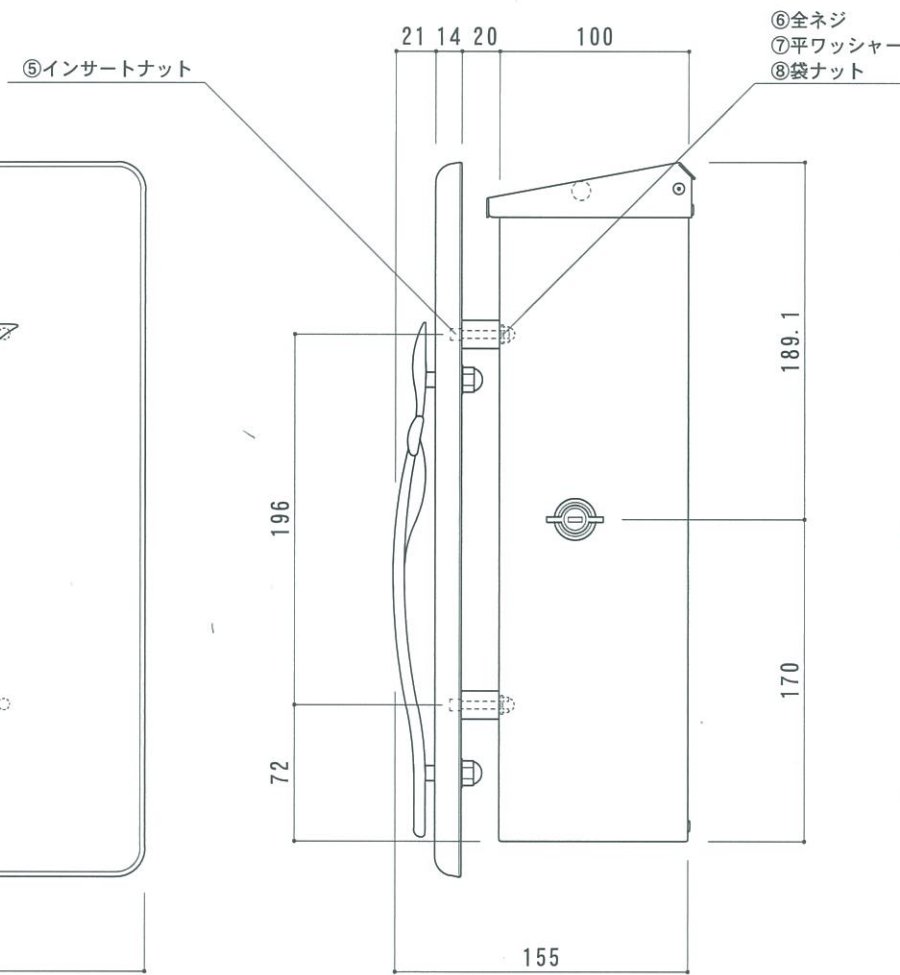


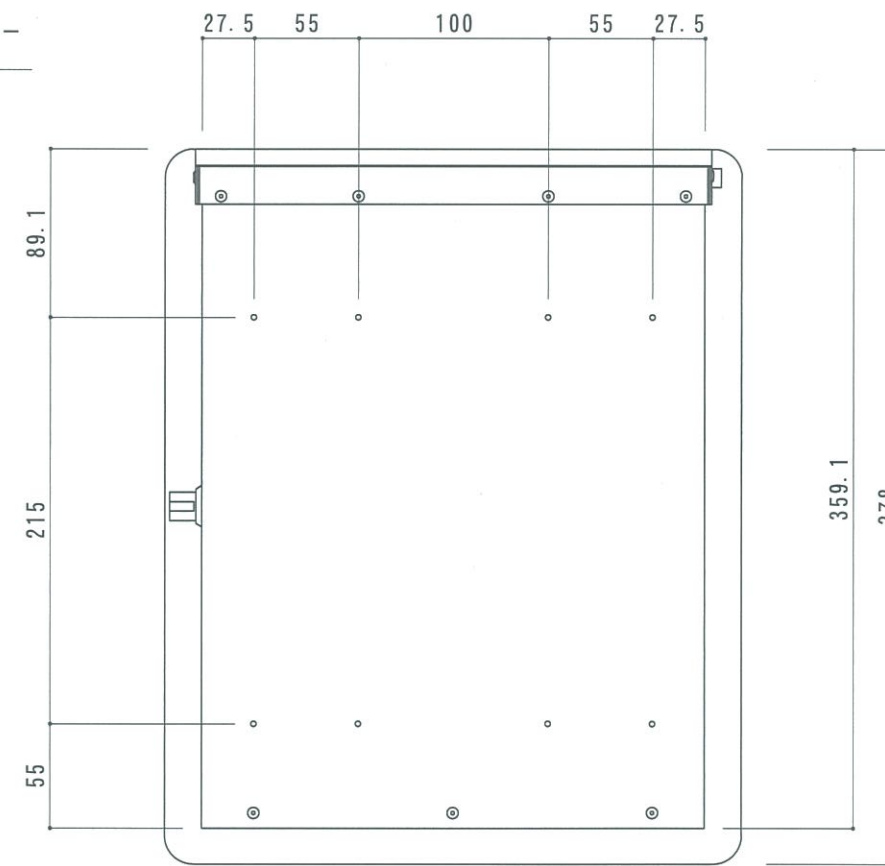
上面図



正面図



右側面図





背面図

⑧	袋ナット	SUS M4
⑦	平ワッシャー	SUS M4
⑥	全ネジ	SUS M4×35
⑤	インサートナット	真鍮 M4×6
④	オーナメント	アルミ鋳物製 メラミン樹脂焼付塗装
③	スペーサー	PE 15φ×20
②	UNキット用パネル ブランシュ	硬質発泡ウレタン製 アクリルウレタン樹脂塗装
①	UNキット	アルミ製 ポリエステル樹脂焼付塗装
部品 No.	名称	材質・仕様

日付	担当	記事
①		
②		
③		
④		
⑤		

寸法誤差/±3

品名	UNキット 右ロック ホワイト/ブラック・ UNキット用パネル ブランシュ アイボリー/グレー	作成年月日	2013. 4. 1	検 図
品番	PO-UN-KIT-WH/BK・ PO-UN-BRA-IV/GR	縮 尺	1/4	 
重量	2.2 kg	株式会社 トーシンコーポレーション		