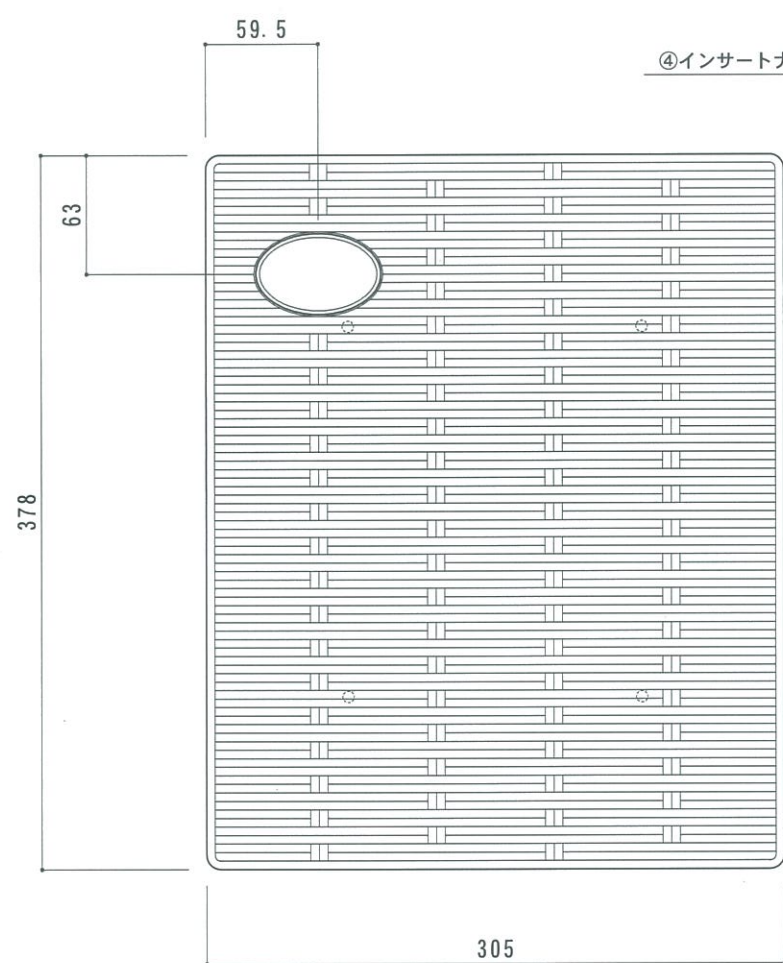
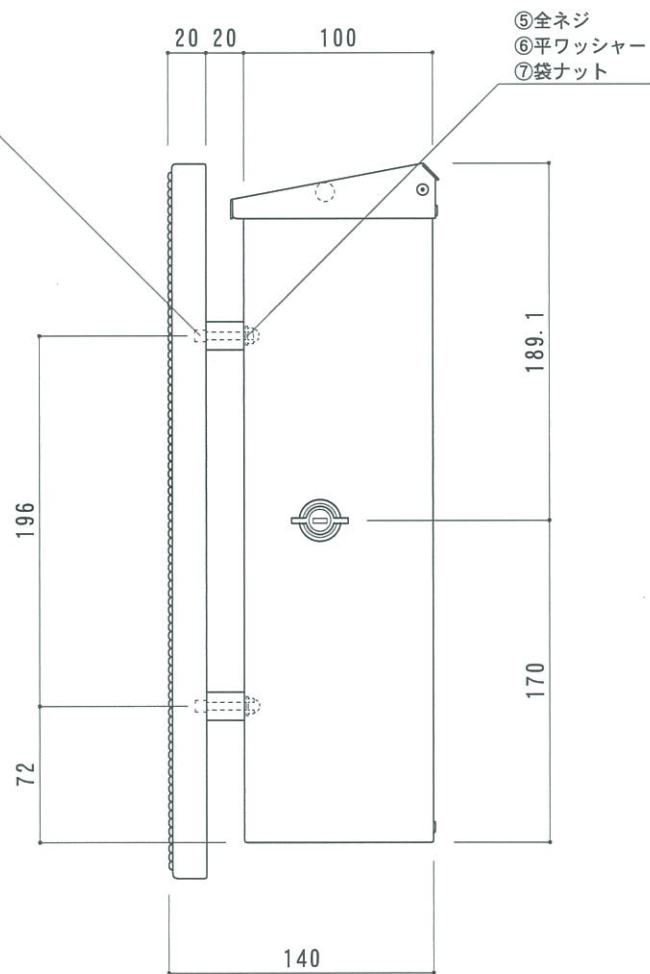


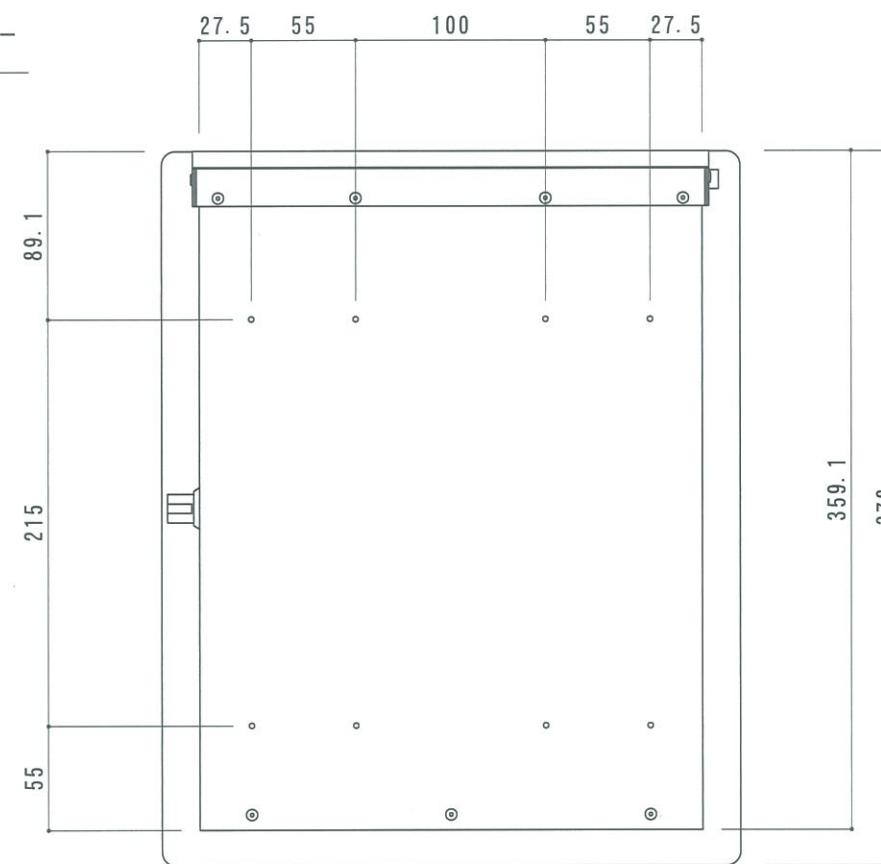
上面図



正面図



右側面図



背面図

⑦	袋ナット	SUS M4
⑥	平ワッシャー	SUS M4
⑤	全ネジ	SUS M4×3.5
④	インサートナット	真鍮 M4×6
③	スペーサー	PE 1.5φ×20
②	UNキット用パネル アニー	硬質発泡ウレタン製 アクリルウレタン樹脂塗装
①	UNキット	アルミ製 ポリエステル樹脂焼付塗装
部品 No.	名称	材質・仕様

日付	担当	記事
△		
△		
△		
△		
△		

寸法誤差/±3

品名	UNキット 右ロック ホワイト/ブラック・ UNキット用パネル アニー アイボリー/ブラウン	作成年月日	2013. 4. 1	検 図
品番	PO-UN-KIT-WH/BK・ PO-UN-ANI-IV/BR	縮 尺	1/4	三澤 新沼
重量	2.2 kg	株式会社 トーシンコーポレーション		