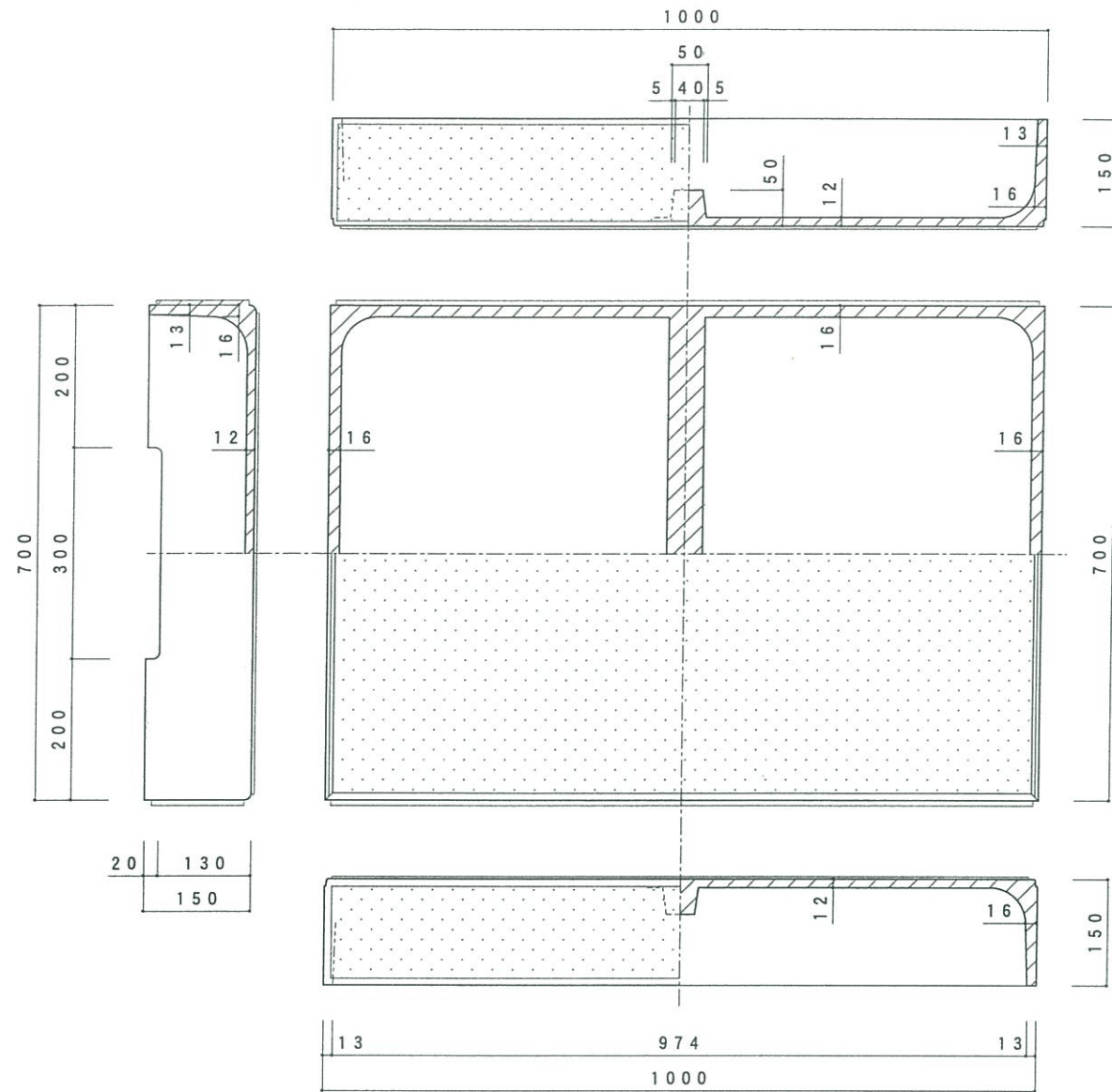
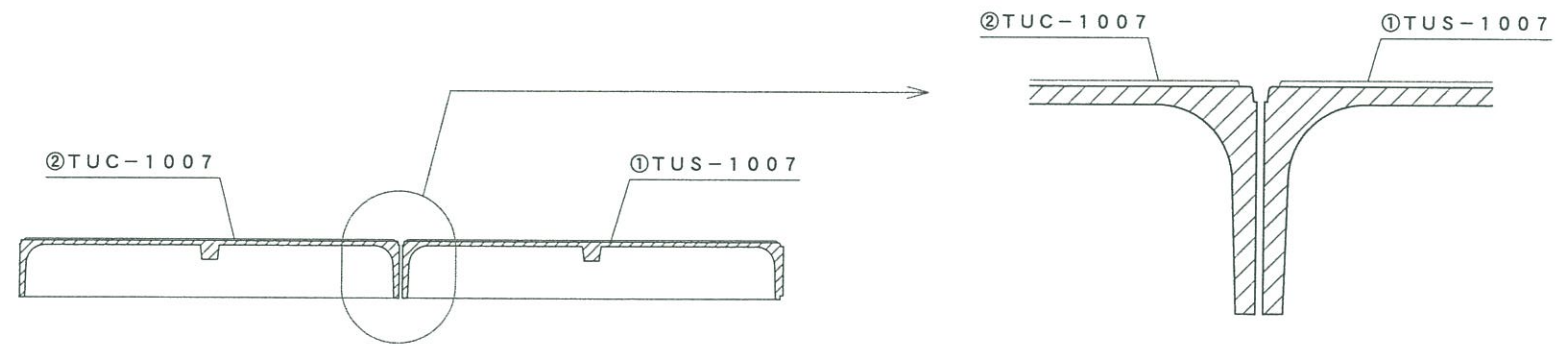
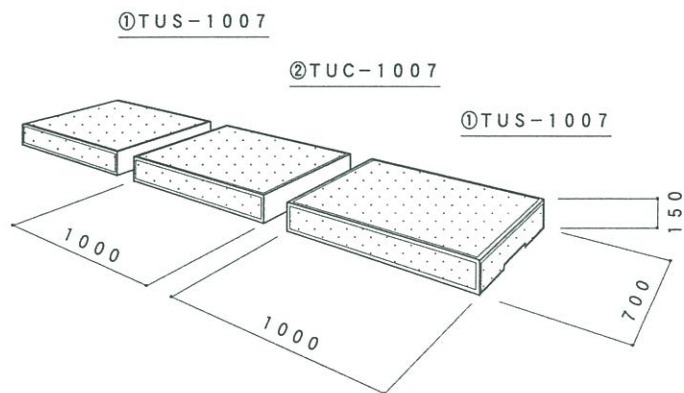
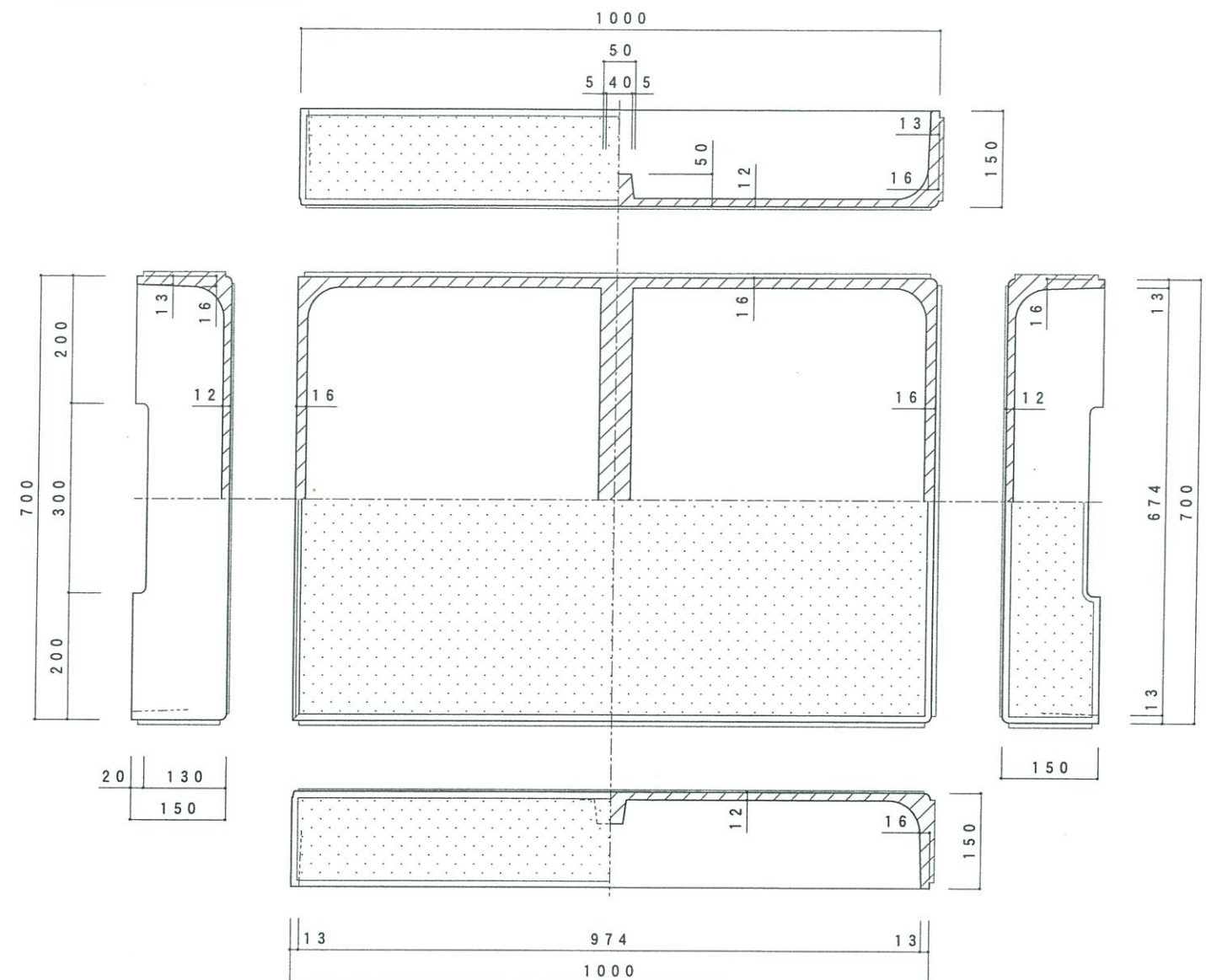



TUC-1007 (センター)



TUS-1007 (サイド)



寸法誤差/±5

品名	テラスユニット	① TUS-1007 (サイド) ② TUC-1007 (センター)	品番	部品名	材質	検図
重量・容量	① 40 Kg / ② 40 Kg	リットル	製品番号			
材質・仕上	GRC(ガラス繊維強化セメント)・石材調仕上げ・撥水材吹付け		縮尺	1/10	株式会社 トーシンコーポレーション	