

**お客様用(保管用)**



このたびは、弊社不凍水栓柱をご利用いただきましてありがとうございます。ご使用になる前に、この取扱説明書をよくお読みください。本製品を安全かつ、確実に操作するための注意事項が記載されています。お読みになった後はいつでもみることができるところに保管してください。

今後とも末永く本製品をご愛用いただきますよう、よろしくお願ひ申し上げます。

# デザイン不凍水栓柱「TACT (タクト)」取扱説明書

## SC-TAC-13

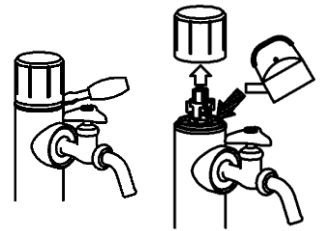
(公社)日本水道協会品質認証センター認証登録品 (一社)日本バルブ工業会JV10規格品

【使用方法】		【吐水口自在機能】
 <p><b>【水を使用する場合】</b> カラン(蛇口)が閉まっていることを確認してから、ハンドルを「でる」の方向へ最後まで回してください。流量調整はカランハンドルで行ってください。 ⚠ 注意：カランを開けたまま給水操作をすると、カランから急に水がでてきます。必ずカランを閉めて操作してください。またカランを開けたとき、はじめに勢いよく水がでますのでご注意ください。</p>	<p><b>【水抜きする場合】</b> カラン(蛇口)を閉め、ハンドルを「とまる」の方向へ最後まで回してください。そのままでは本製品内の水が抜けます。水抜き後カラン(蛇口)を開けてください。ホースがついている場合には必ず操作前に外してください。 ⚠ 注意：カラン(蛇口)内部の水は完全には抜けません。冬期はカラン(蛇口)が凍結する場合があります。この場合はカランにお湯をかけて解氷してください。</p>	<p>必要に応じて吐水口の向きを360°自由自在に変えることができます。</p> 

**【解氷方法】**

本製品内部を凍結させてしまった場合は、下記の要領で解氷してください。

- ①まずカラン(蛇口)または吐水口にぬるま湯をかけて解氷してください。その後カラン(蛇口)付の場合はそれを開け、水がでないことを確認してください。確認後、③の手順で本体内部の解氷作業を行います。
- ②右図のようにマイナスドライバー等でハンドルを外し、そのままハンドルを持ち上げて外してください。
- ③ハンドルを外すと穴があります。右図のようにその穴にぬるま湯を注いでください。


**注意**

- ・お湯によるやけど、工具などによるけがには十分気をつけてください。
- ・熱湯をかけると本製品が破損するおそれがありますので、必ずぬるま湯を使用してください。
- ・解氷作業は、小さなお子さまなどがそばにいないときに行ってください。

**【使用上の注意】**

- ⚠ 注意 凍結・破損・漏水防止のため、次の注意事項を必ずお守りください。
- 万一漏水した場合は水抜き操作を行い、すぐに最寄りの工事店へご連絡ください。
  - その他、不凍水栓柱に何らかの異常が発生した場合は、すぐに最寄りの工事店へご連絡ください。なおパッキンなどは消耗品ですので有償修理となります。
  - 冬期は、水を使用した後ただちに水抜き操作を行ってください。短時間で凍結し水が抜けなくなるおそれがあります。
  - 不凍水栓柱にアースをとらないでください。腐食の原因になります。
  - 不凍水栓柱に横から無理な力を加えたり、重い物を立てかけたり、ぶら下げたりしないでください。故障の原因になります。
  - 使用しないときは必ずカラン(蛇口)を閉めてください。
  - 天災、火災などの自然災害による製品の損傷・故障の保証はいたしかねます。(なお、保証の詳細は「保証内容」をお読みください。)

**【保証内容】**

- 保証期間：2年間  
「取扱説明書」・「ラベル」などの注意書に従った正常な使用・維持管理状態で保証期間中に故障した場合、無償修理させていただきます。
- 保証期間を過ぎた場合は有償とさせていただきます。(なお、部品の交換は部品の在庫期間がありますので弊社までご確認ください。)
- 保証期間内でも、以下の場合は有償修理とさせていただきます。
  - 使用・維持管理上の誤り及び不当な修理・改造による故障及び損傷。
  - 水道水以外に使用したことによる故障及び損傷。
  - 天災・火災などの自然災害、その他の事故など、故障の原因が製品以外にある場合。
  - 消耗部品の摩耗・劣化に伴う故障及び損傷。
  - 配管作業時におけるシーリング剤・接着剤・ゴミ・砂などの配管への混入による損傷及び機能低下。

**お客様ご相談窓口** 首都圏GRC営業所 TEL03-3715-5566 FAX03-3714-6025  
西日本GRC営業所 TEL06-6479-1433 FAX06-6479-1435

# 株式会社トーシンコーポレーション

〒152-0001 東京都目黒区中央町2-35-13

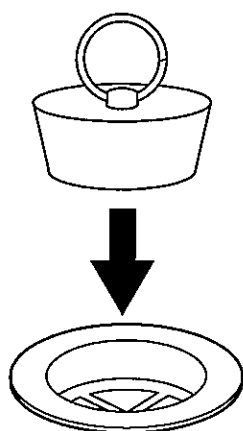
# 取扱説明書

施主様用

- この度は弊社製品をお買上げいただきありがとうございます。
- ご使用にあたり、取扱説明書をお読みの上、末永くご使用下さい。

## 「ゴム栓」ご使用上のご注意！

ゴム栓



日本下水道協会や各市町村の定める下水道条例に基づいて、降雨時にはゴム栓をご使用下さい。

### ●ゴム栓のご使用について

日本下水道協会指針及び各市町村の定める下水道条例では、外流しの排水について分流区域では污水管に接続し、雨水の侵入のない構造とするように定められています。降雨時には、ガーデンパンの排水から雨水が侵入しないようにゴム栓をご使用ください。



弊社ガーデンパンは水を溜める仕様ではありません。常時、水やお湯を溜めてのご使用は絶対にお避け下さい。塗装を痛めたり、塗装剥離に繋がる恐れがあります。

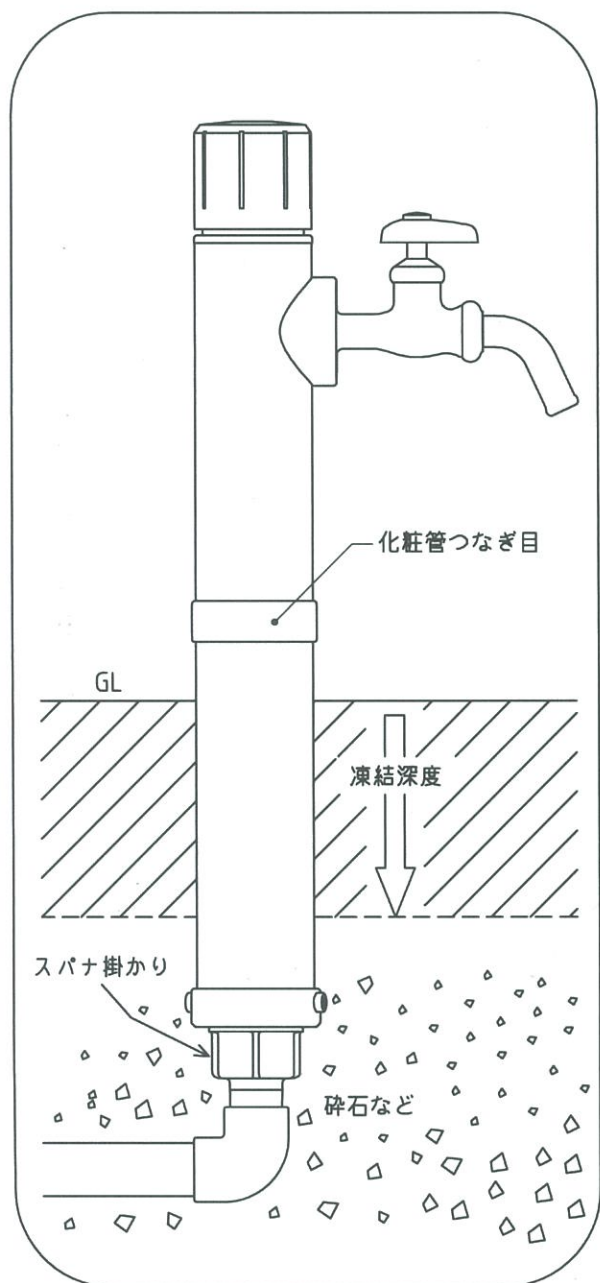


## 工事店様用

### 【施工上の注意】

**△注意** 凍結・破損・漏水防止のため、次の注意事項を必ずお守りください。

- 施工の前にこの「施工上の注意」をよくお読みいただき、正しく施工してください。
- 施工完了後、必ずお客様に使用方法をご説明いただき、この「取扱説明書」の保管を依頼してください。



1. 取り扱いについて
  - ・衝撃を与えないように注意して取り扱ってください。
  - ・直射日光や雨を避けて保管してください。
2. 設置場所について
  - ・落雪などの危険がなく、水はけのよい場所に設置してください。
  - ・操作や修理がしやすいよう、ハンドルの上に呼称寸法以上の空間を確保してください。
3. 施工時の手順
  - ①配管を下部に接続してください。
  - ②ハンドルを”でる”の方向に最後まで回してください。
  - ③化粧管のつなぎ目が、GLより上に出るように埋設してください。
  - ④吐水口の向きを正面にあわせてください。(手で回転できます)
4. 施工時の注意事項
  - ・配管が凍結深度以下になるように施工してください。
  - ・配管内への砂、土、切粉などの混入をさけてください。
  - ・配管への接続時は、下部のスパナ掛かりに工具をかけてください。本製品を破損するおそれがありますので、他の箇所には工具をかけたください。
  - ・本製品がぐらつかないように、確実に埋設してください。
  - ・この不凍水栓柱は、施工後に吐水口を360度自在に回すことができる構造になっていますが、障害物があると回転することができません。施工時にはご注意ください。
  - ・その他、左図を参考に施工してください。
5. その他
  - ・本製品や、配管などにアースをとらないでください。腐食や漏水の原因になります。
  - ・本製品には電気解氷機を使用しないでください。解氷を行うときはハンドルを外し、穴の中へぬるま湯を注いでください。なお、解氷には熱湯を使用しないでください。本製品が破損するおそれがあります。解氷についての詳細は、お客様用の面の「解氷方法」をお読みください。
  - ・本製品の吐水口から配管を立ち上げることはやめてください。漏水の原因になります。
  - ・本製品を分解しないでください。故障や漏水の原因になります。
  - ・水道水以外には使用しないでください。
  - ・最高使用温度は35℃です。
  - ・最高使用圧力は1.0MPaです。

施工工事店名(※工事店名は必ず記入してください。)

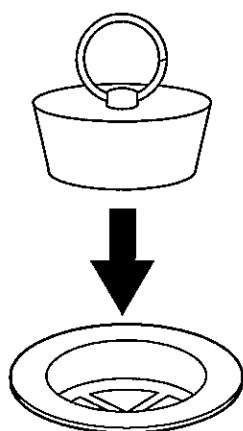
# 取扱説明書

施主様用

- この度は弊社製品をお買上げいただきありがとうございます。
- ご使用にあたり、取扱説明書をお読みの上、末永くご使用下さい。

## 「ゴム栓」ご使用上のご注意！

ゴム栓



日本下水道協会や各市町村の定める下水道条例に基づいて、降雨時にはゴム栓をご使用下さい。

### ●ゴム栓のご使用について

日本下水道協会指針及び各市町村の定める下水道条例では、外流しの排水について分流区域では污水管に接続し、雨水の侵入のない構造とするように定められています。降雨時には、ガーデンパンの排水から雨水が侵入しないようにゴム栓をご使用ください。



弊社ガーデンパンは水を溜める仕様ではありません。常時、水やお湯を溜めてのご使用は絶対にお避け下さい。塗装を痛めたり、塗装剥離に繋がる恐れがあります。