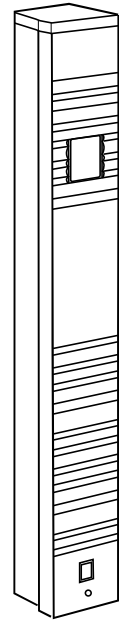


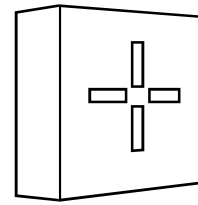
梱包内容

本体／笠木



本体	1
笠木	1
取扱説明書	1 (門柱灯用PCプラグ・ビス同梱)
補修塗料	1

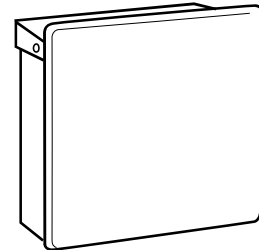
門柱灯 (オプション品)



トーションオリジナルLED照明ML-F13

本体	1
本体付属ビス	1式
取扱説明書	1

ポスト (オプション品)

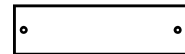


BASEポスト

ポスト本体/パネル	1セット
取付ビス・ナット	1セット
取扱説明書	1

ネームプレート

(オプション品)



クリアネスサイン CLE-135

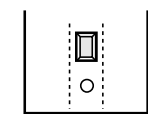
本体	1
パーツ一式	1
取扱説明書	1

施工の手順

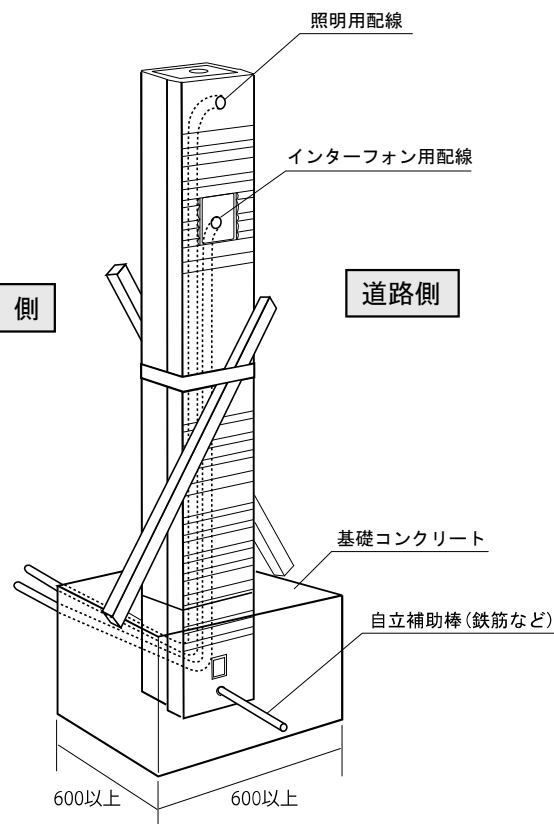
1 門柱の設置

1. 門柱を埋込み穴に設置し、門柱の位置を確認し仮固定して下さい。(PPバンドなどを使用して下さい)
2. 門柱を補助棒などを差込み自立させて下さい。
3. コンクリートドリルで配線穴をあけて、各種配線を露出しておいて下さい。
4. 寸法、門柱の水平・垂直を確認し、コンクリート打をして下さい。

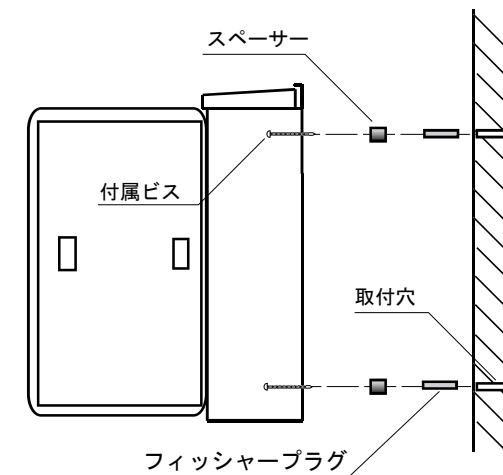
※ 配管線の先端は、室内側との接続まで地表に仮出して下さい。



四角凹部の発泡を破りCD管を通して下さい。



2 ポスト取付 (BASEポストの場合)



- ① 前トビラを大きく開く状態にして下さい。
- ② ポストを取り付ける壁面へあててビス穴位置をマークします。
- ③ 壁面にドリルで下穴をあけます。(ドリル径：6mm)
- ④ 下穴に付属のフィッシャープラグを挿し込みます。
- ⑤ ポストと壁面の間に付属のスペーサーを挟みビスで締め固定します。

※詳しくはポストの施工説明書をご覧ください。

3 ネームプレートの取付

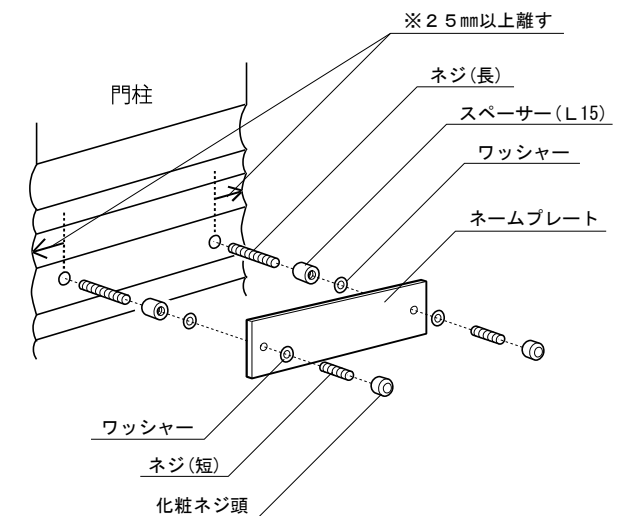
【クリアネスサイン CLE-135の場合】

1. ネームプレートを門柱本体にあてて位置を確認し、マーキングします。
2. ドリル(7φ)にて門柱本体に穴を開けて下さい。※凹みの中心部に穴をあけてください。
3. ネジ、化粧ネジ頭、スペーサーなどの付属部品をそれぞれネームプレートに固定して下さい。
4. 門柱本体の穴にボンドを注入し、ネームプレートに固定したネジを挿入して下さい。
5. ボンドが硬化するまで、テープなどを利用して位置を調整して下さい。

※詳しくはネームプレートの施工説明書をご覧ください。

※穴加工の際は、門柱の端部から25mm以上離して加工して下さい。

※ネームプレートの位置を決める際は、ネームプレートが垂直になる場所を選んで取付けて下さい。



4 インターフォンの取付

※ インターフォンは市販の露出型を別途ご購入下さい。

1. 配線穴の周りに水処理のシールをして下さい。
2. 取付けビス位置に、市販のPCプラグを打ち込み、台座を取付けて下さい。
3. 取付け後は、子機の全周をシール処理して下さい。

