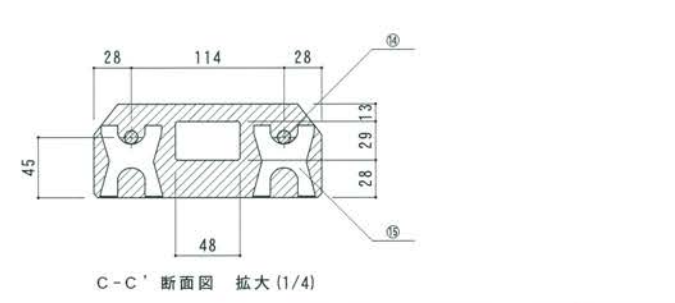
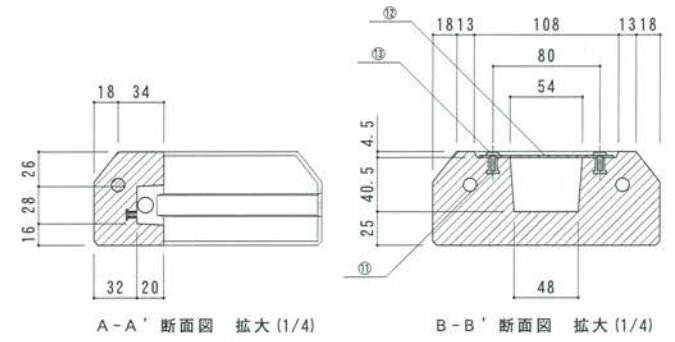


品番	タイル	目地色	仕上材
△5 EP-ST170NEO2-WH	-	-	パレットHG PTH-S002
△5 EP-ST170NEO2-GR	-	-	パレットHG PTH-S009
△4 △5 EP-ST170NEO2-BG	-	-	△4 パレットHG PTH-S143
△5 EP-ST170NEO2-BK	-	-	パレットHG PTH-S012



△1	⑮	鉄筋スペーサー	K型スラブ30
	⑭	鉄筋	異形筋 D10
△3 △4	⑬	背面カバー固定ネジ	小ネジトラス NZ-4×12×8 ホワイト:WH / グレー:ベージュ:S1 / ブラック:BR
△3 △4	⑫	背面カバー	アルミ GB5944 1265×100×t1.5 ホワイト:WH / グレー:SLC / ベージュ:UC / ブラック:KC
	⑪	鬼目ナット	亜鉛合金 M4×12.5
	⑩	ナベネジ	ステンレス M3×10 (頭白)
	⑨	鬼目ナット	亜鉛合金 M3×8
	⑧	鬼目ナット	亜鉛合金 M3×8
△5	⑦	スイッチング電源	F-LED電源 (ALV12-12-1R0) 12W12V
	⑥	皿ネジ	ステンレス M4×10
	⑤	固定用金具	ステンレス 14×28×t2
	④	LED	F-LED303 電球色
	③	ナベネジ	ステンレス M3×10 (頭白)
	②	ガラスサイン	強化ガラス t8.0
	①	本体	GRC (ガラス繊維強化セメント) 複層左官材吹付け仕上 (全4色)

日付	担当	記事
△1 2008. 6. 23	新沼	鉄筋スペーサーの変更
△2 2009. 10. 1	新沼	本体仕上材の変更 パレット(P1-S00)→パレットHG(PTH-S00)
△3 2010. 10. 4	新沼	背面カバーの変更 ステンレス(1265×100×t1.2)→アルミ(GB5944 1265×100×t1.5) 背面カバー固定ネジの変更 トラスネジM4×12→小ネジトラスNZ-4×12×8
△4 2013. 4. 1	新沼	本体仕上色の変更 B R (ブラウン)→B G (ベージュ) 背面カバー色の変更 BKC→UC
△5 2014. 6. 6	新沼	スイッチング電源、及び製品品番の変更

背面図1 (背面カバーなし)

背面図2 (背面カバー取付)

寸法誤差/±5

品名	△4 ゲートボール ネオスティック170 ホワイト/グレー/ベージュ/ブラック		作成年月日	2008. 2. 25		検 図
品番	△4 △5 EP-ST170NEO2-WH/GR/BG/BK		縮 尺	1/10		三澤 新沼
重量	30 Kg		株式会社 トーシンコーポレーション			