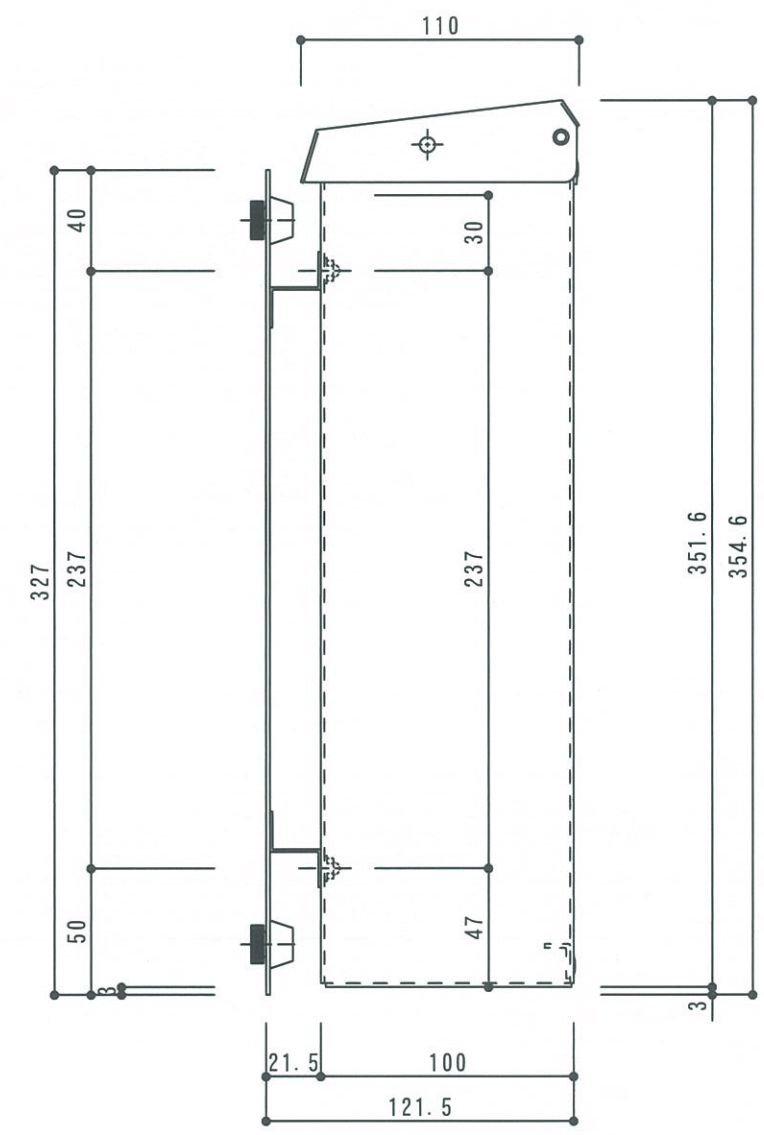
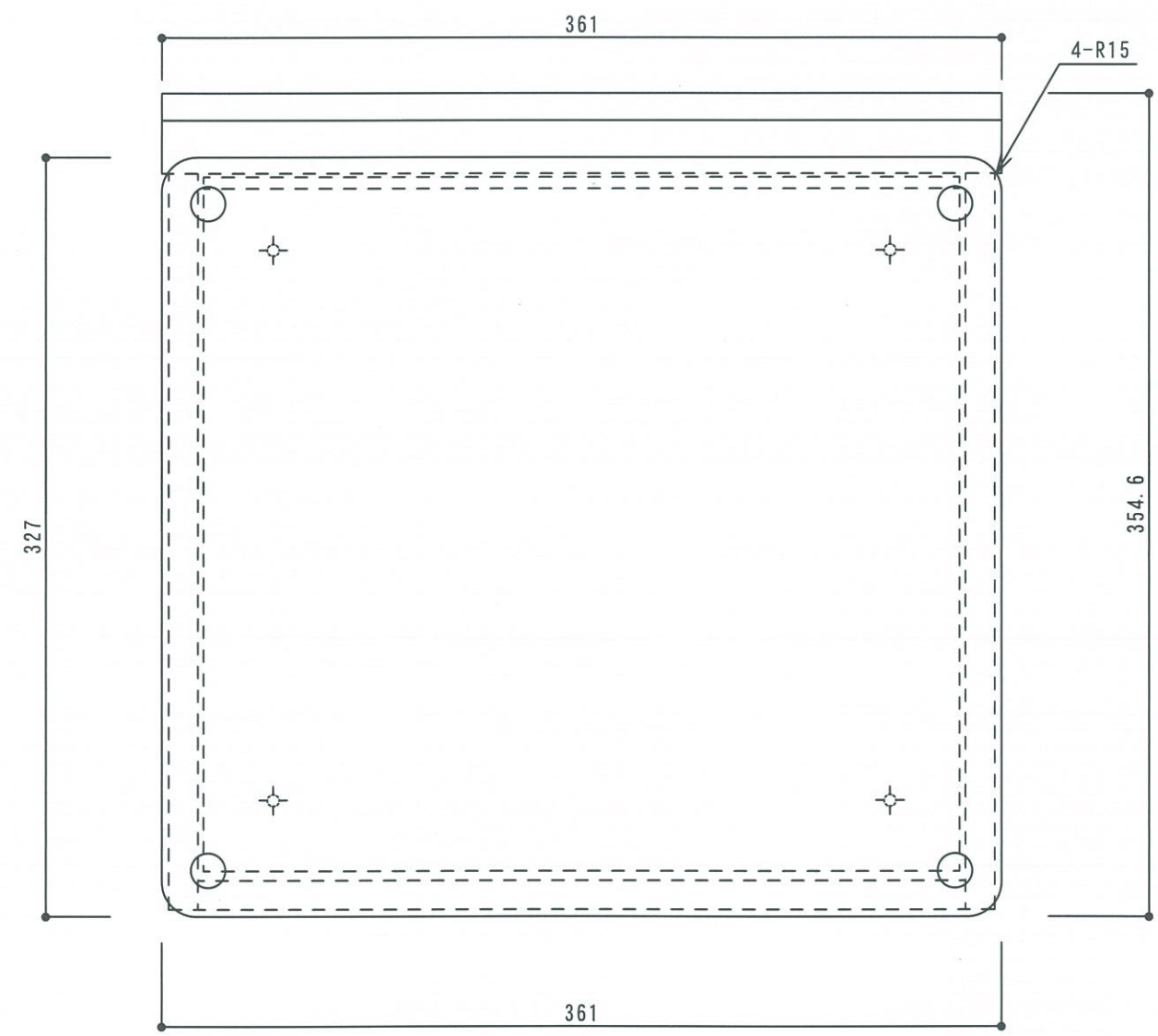
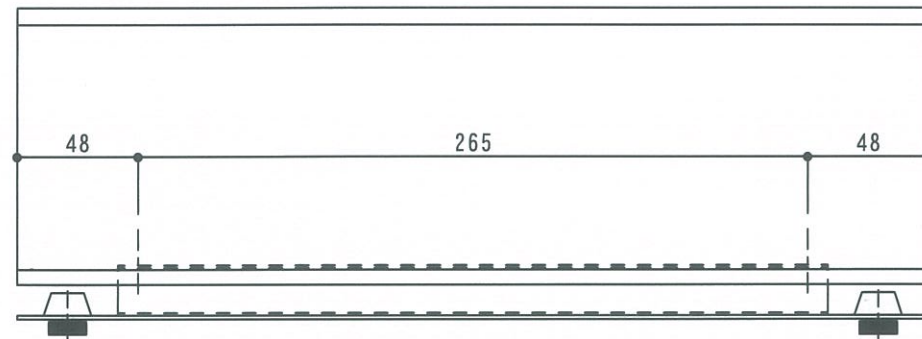


A部拡大図 (S: 2/1)

3				
2				
1				
No.	yy. mm. dd	訂正記事	担当	検印

品名	エクリプスポスト / ホワイト/サビ茶 PO-MR-EPSP-WH/BR	作成年月日	12. 09. 12	検 図	
寸法・重量	W361×H327×D21.5 / 0.7 Kg	縮 尺	1/3		
材質・仕上	アルミ 板厚 t=1.5 アクリル焼付塗装	株式会社 トーシンコーポレーション			



3				
2				
1				
No.	yy. mm. dd	訂正記事	担当	検印

品名	エクリプスポスト /ホワイト/ブラウン 前パネル：PO-MR-EPSP-WH/BR, 本体：PO-MR-BAS-WH/BK	作成年月日	12. 10. 04	検 図	
寸法・重量	全高 354.6 / 2.8 Kg	縮 尺	1/3		
材質・仕上	ポスト本体：アルミ 板厚t=1.0 ポストパネル：アルミ 板厚t=1.5	株式会社 トーシンコーポレーション			