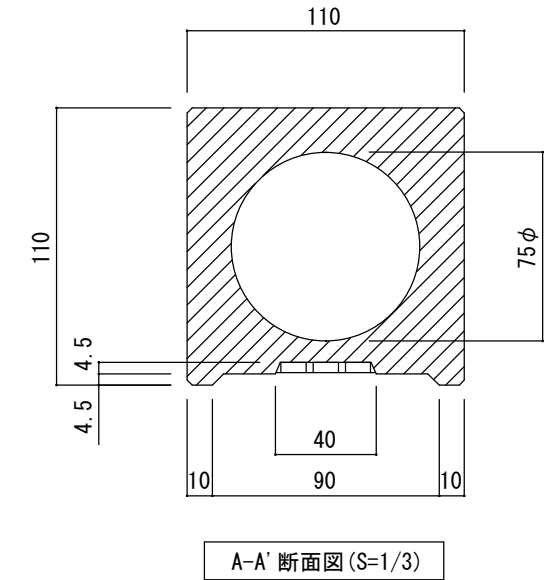
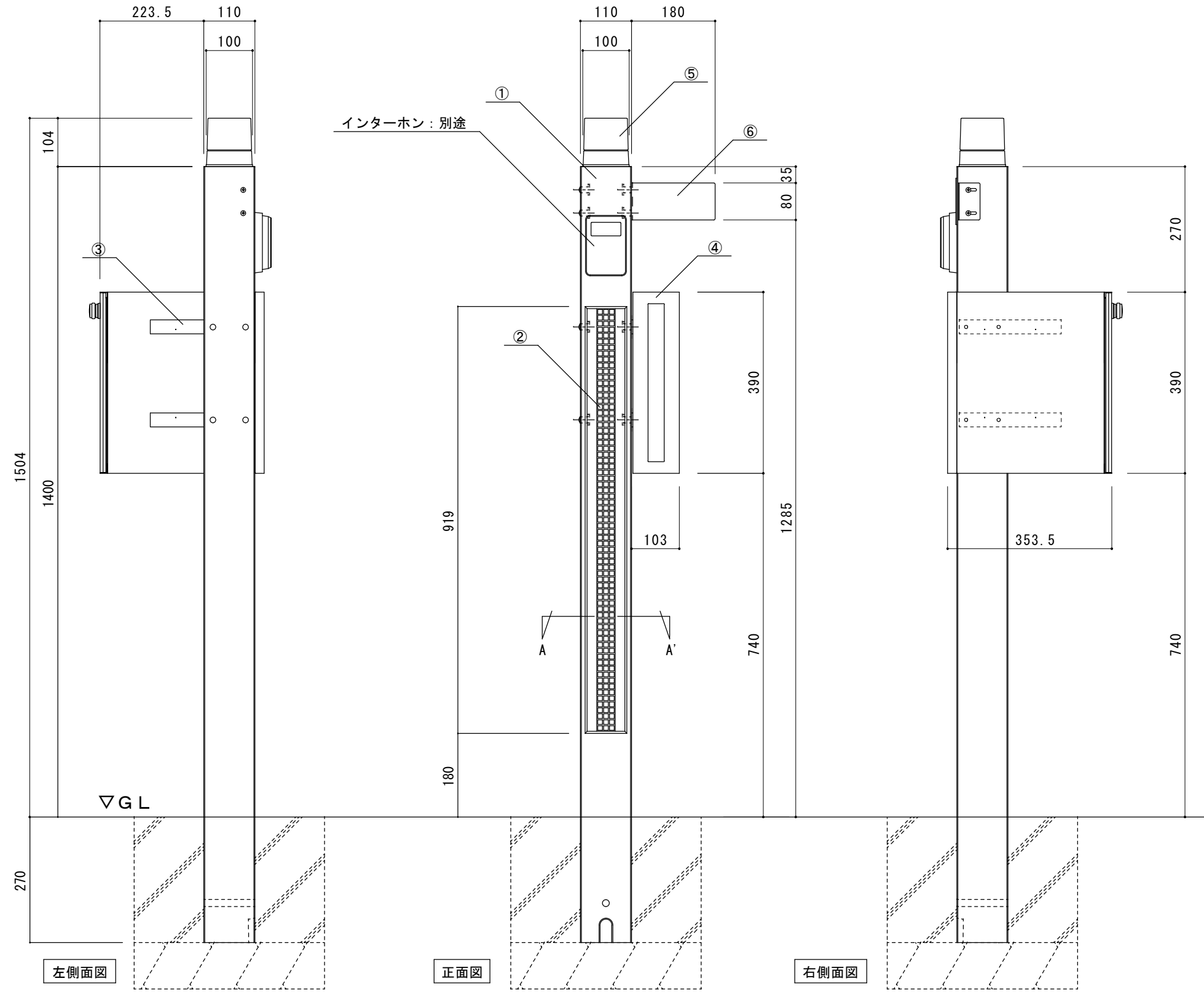


品番	タイル	目地色	仕上材
EP-JEM-GR	名古屋モザイク工業 ATS10/B10・D7・B20	白	パレットHG PTH-S002
EP-JEM-BG	名古屋モザイク工業 ATS10/B13・A13・B20	白	パレットHG PTH-S002



部品 No.	名称	材質・仕様
①	本体	GRC(ガラス繊維強化セメント) 複層左官材吹付け仕上げ
②	タイル	磁器質
③	ポスト取付プレート	SUS304 HOT
④	ポスト	T926ES ホワイト
⑤	照明	AU42321L
⑥	ネーム	三協立山アルミ RFSN-1(S1)

品名	ゲートポール ジュエリーモザイク グレー/ベージュ	作成年月日	2019.10.1
品番	EP-JEMS6-GR/BG	縮尺	1/10
重量	25 kg (本体のみ)	株式会社 トーシンコーポレーション	

寸法誤差/±5