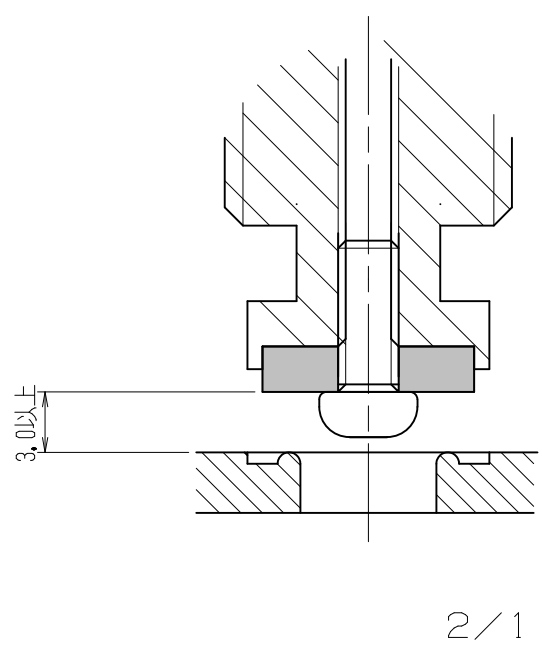
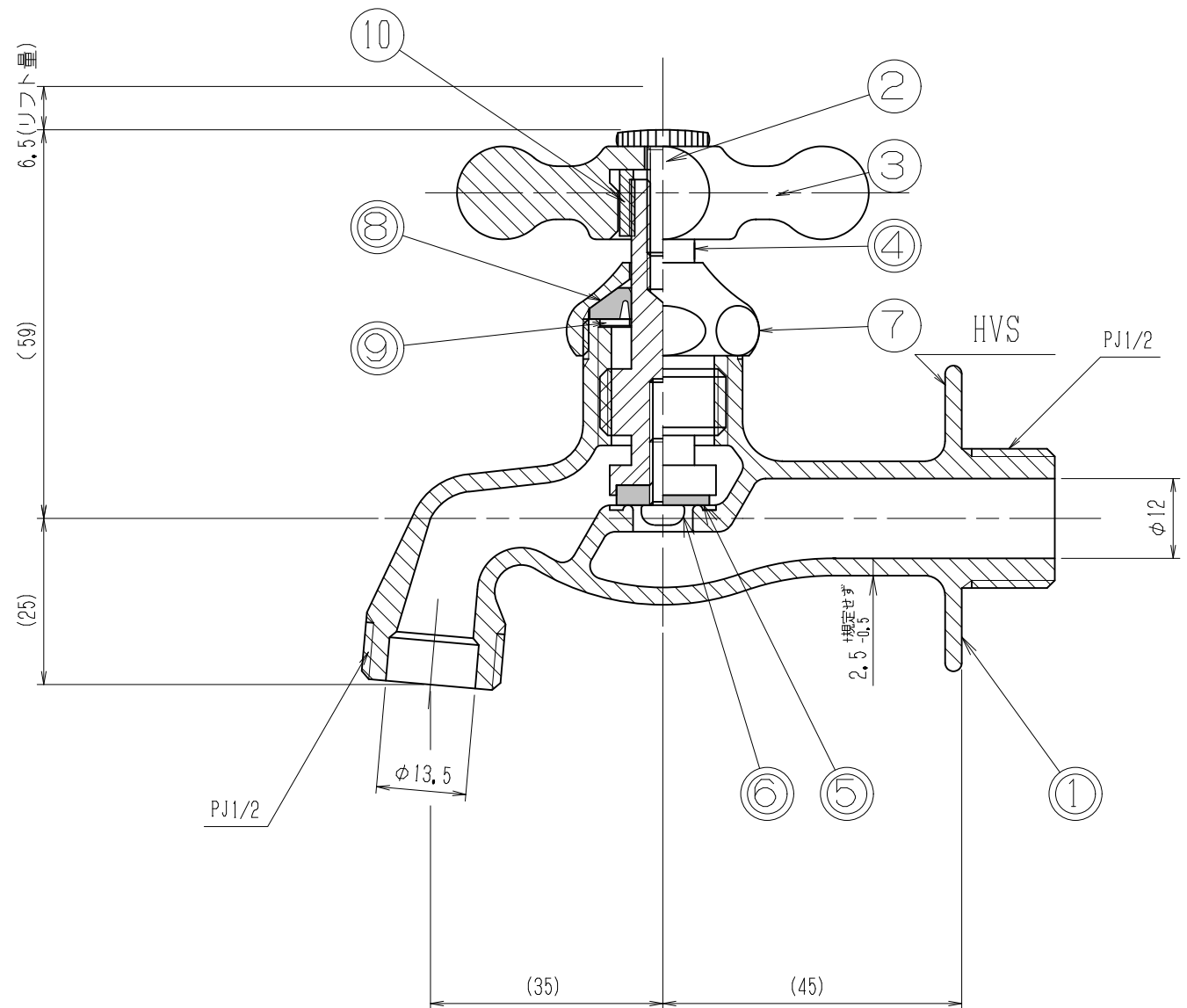


訂番 △	年月日	改訂事項	承認	設変書No.
---------	-----	------	----	--------



番号	品名	材料	規格番号	記号	個数	部品番号
材料			検図	承認	品番	K13-E
出図許可	表面処理				品名	横水栓(鋳肌)
	設計				図番	尺度 1/1
	製図					
第三角法 Third Angle Projection						