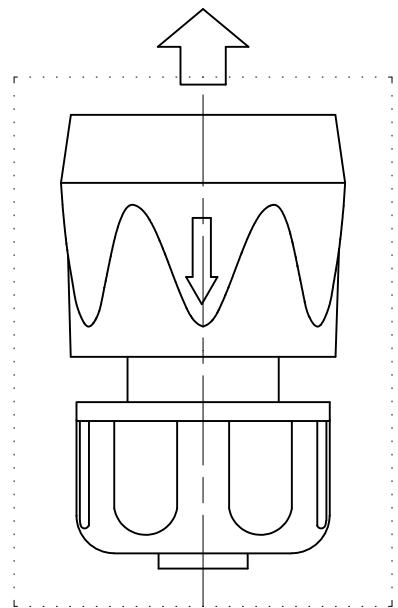
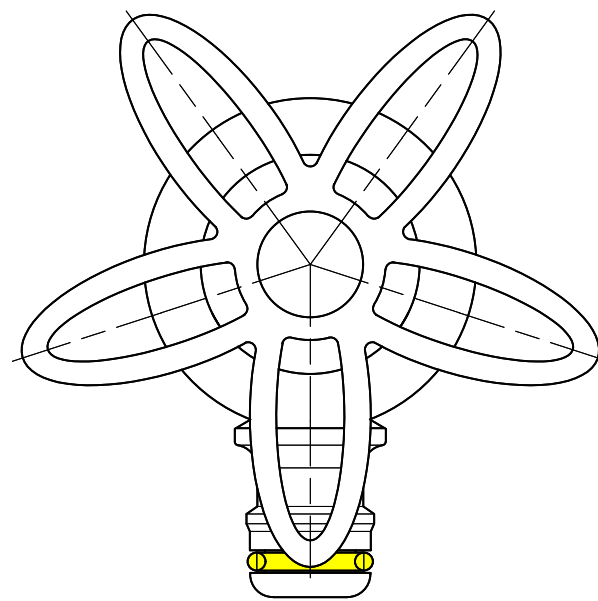
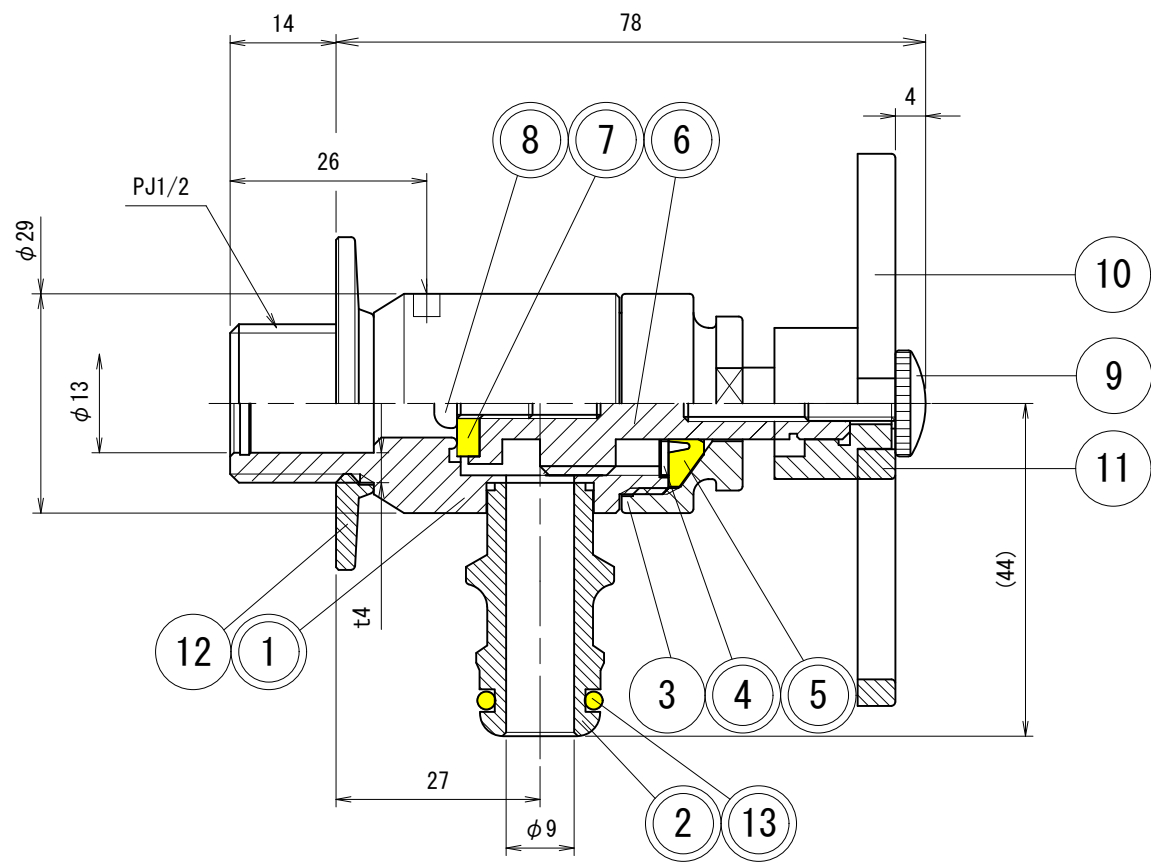


訂番	年月日	改訂事項	承認	設変書No.
△				



番号	品名	材料	規格	番号	記号	個数	部品番号	適用
材料			検図	承認	品番	G102-SB		
出図許可	表面処理				品名	ホース接続水栓 (研磨・スミレハンドル)		
	設計				図番		尺度	1/1
	製図							
第三角法 Third Angle Projection								