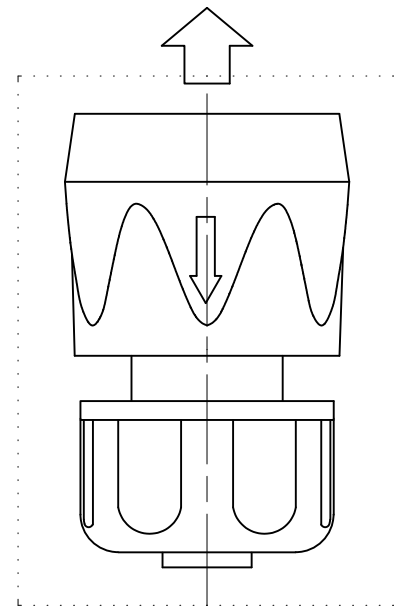
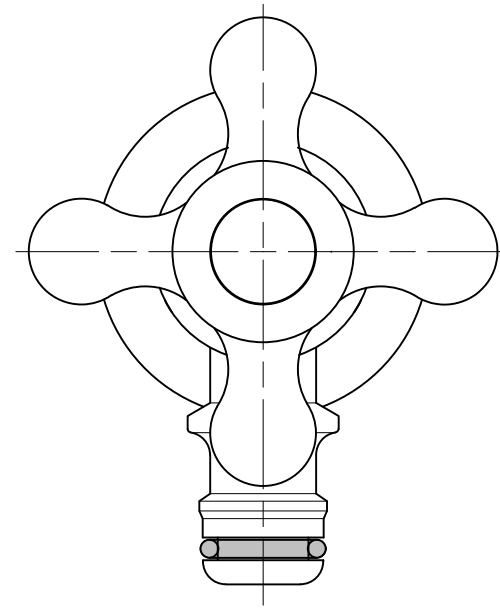
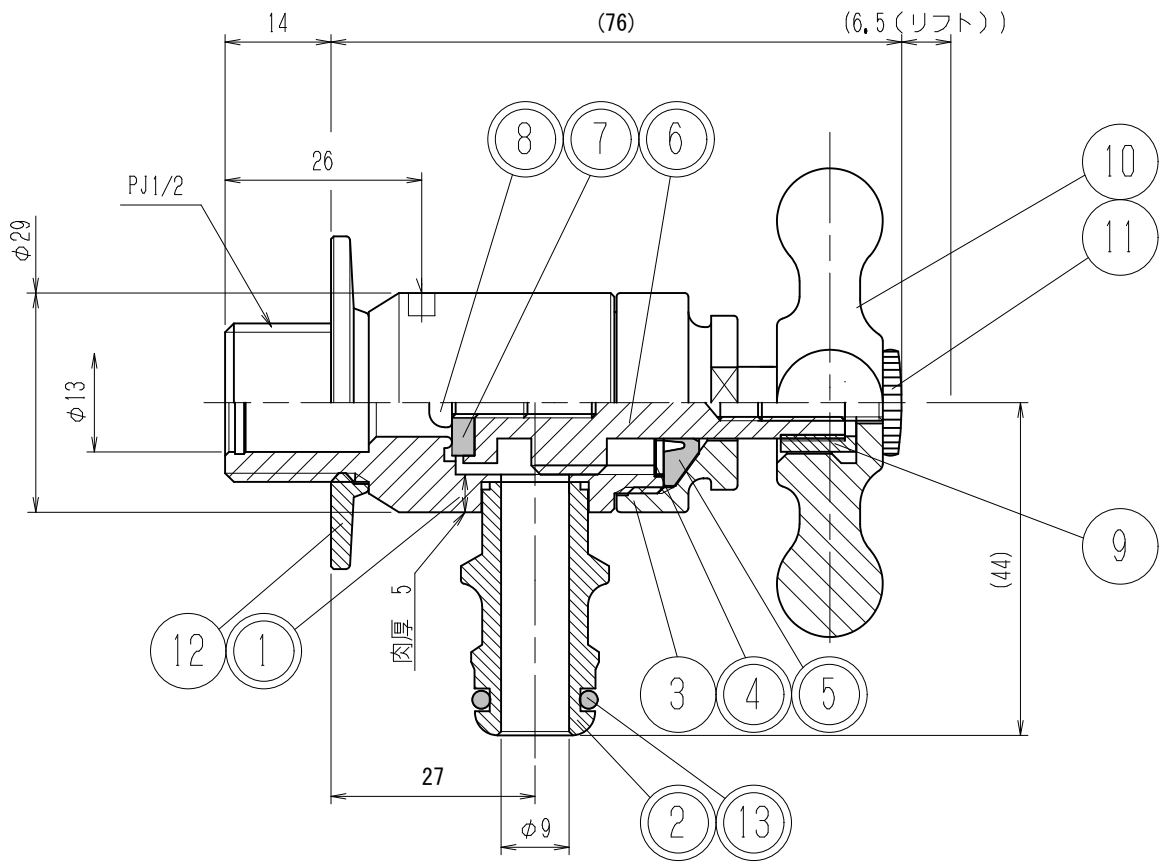


訂番	年月日	改訂事項	承認	設変書No.
△				

A  
B  
C  
D  
E  
F



番号	品名	材料	規格番号	記号	個数	部品番号	適用
材料		検図	承認	品番	G102-M		
出図許可	表面处理			品名	ホース接続水栓(メッキ)		
設計				図番		尺度	1/1
製図							
第三角法 Third Angle Projection							

1 2 3 4 5 6 7 8