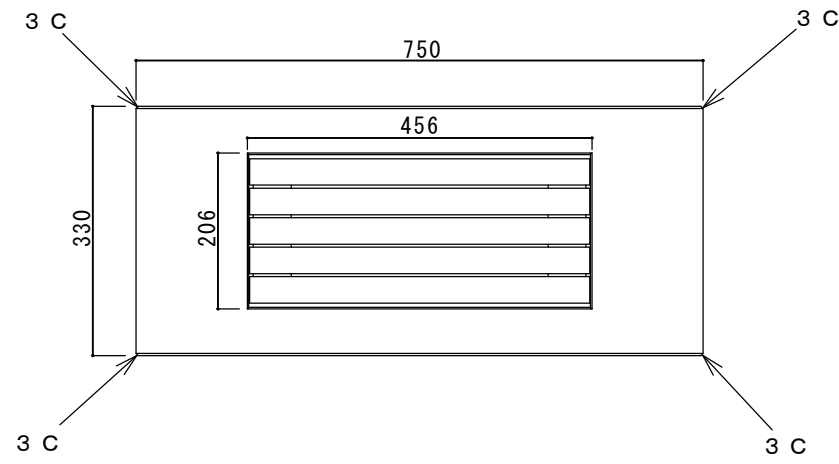
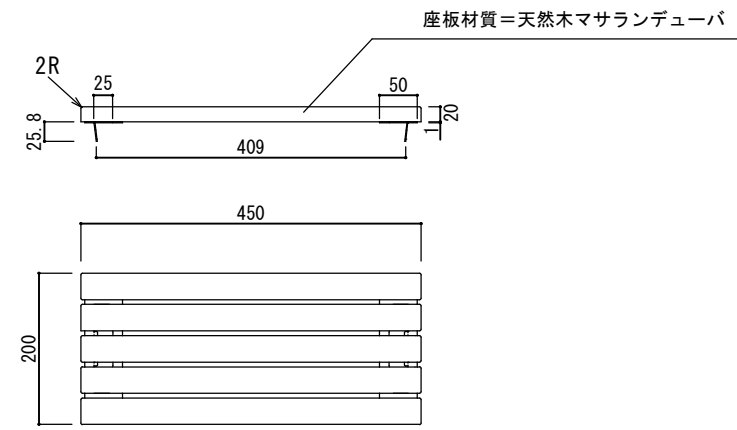


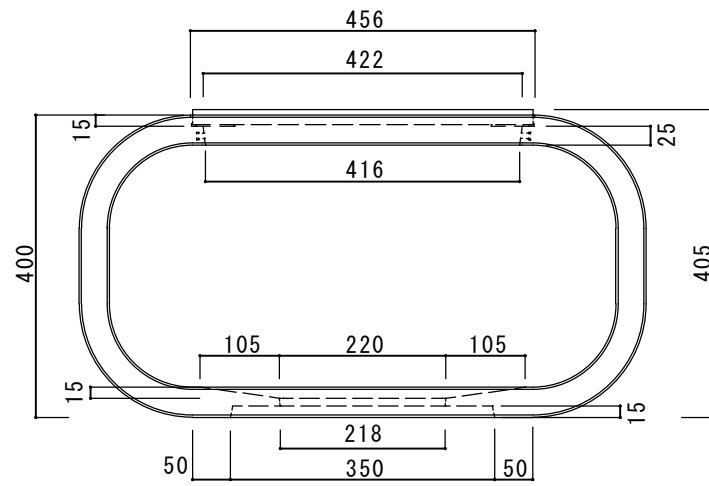
部品 No.	名称	材質・仕様
①	本体	GRC (ガラス繊維強化セメント) アクリル樹脂塗装・吹付タイル (小玉) 調仕上



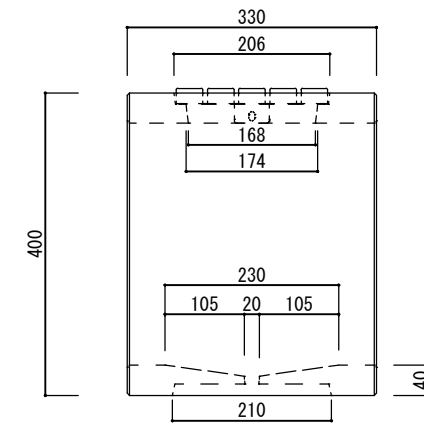
平面図



座部詳細図



正面図



側面図

寸法誤差 / ± 5

品名	プリンターベンチフープ/ホワイト/ブラック/カーキ/ベージュ/サックスブルー (座部付)	作成年月日	2017.7.10
品番	EXF-FUPU-WH/BK/KH/BG/BU	縮尺	1 / 10
容量	42Kg	株式会社 トーシンコーポレーション	