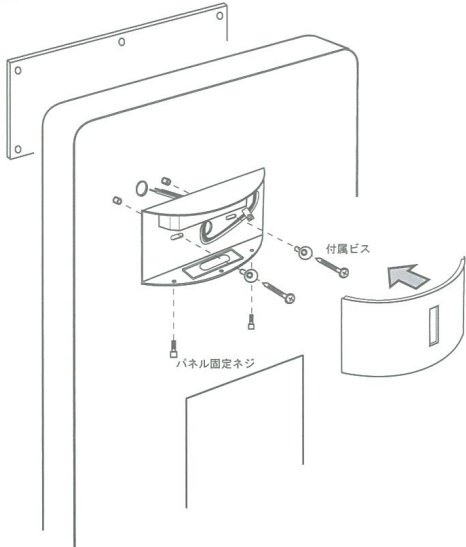


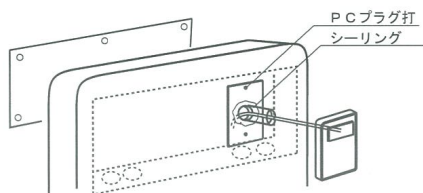
## 5 門柱灯の取付



※ 照明器具に同梱の取扱説明書に従って工事を行って下さい。

1. 裏蓋ステンレスプレートを外してください。
2. 取付用アンカーPCプラグ(黄)を打つ位置を決定し、印を付け、Φ6ドリルで穴を開け、取付用アンカーPCプラグを打ちこんでください。
3. 取付用アンカーに、照明器具付属の照明台座を取付けて下さい。
4. インターフォンと照明器具を結線した後、本体に裏蓋ステンレスプレートを取付けてください。

トーションオリジナルLED照明ML-F10  
添付の「施工説明書」を参考に取付けて下さい。



## インターフォン(別途)の取付

※ インターフォンは市販の露出型を別途ご購入下さい。

1. コンクリートドリルで配線用の穴を開けてください。
2. 配線穴の周りに水処理のシールをして下さい。
3. 取付けビス位置に、市販の「PCプラグ」打ちして、台座を取付けて下さい。

本製品は改良の為予告なしに仕様等を変更することがありますのでご了承下さい。



創作門柱

H23. 7

ゲートウォール フェイス430

## 取付・取扱説明書

トーション創作門柱をお買い上げいただきありがとうございます。  
末永くご愛用いただくために、この「取付・取扱説明書」をよくお読みいただき正しい施工とご使用をお願いします。

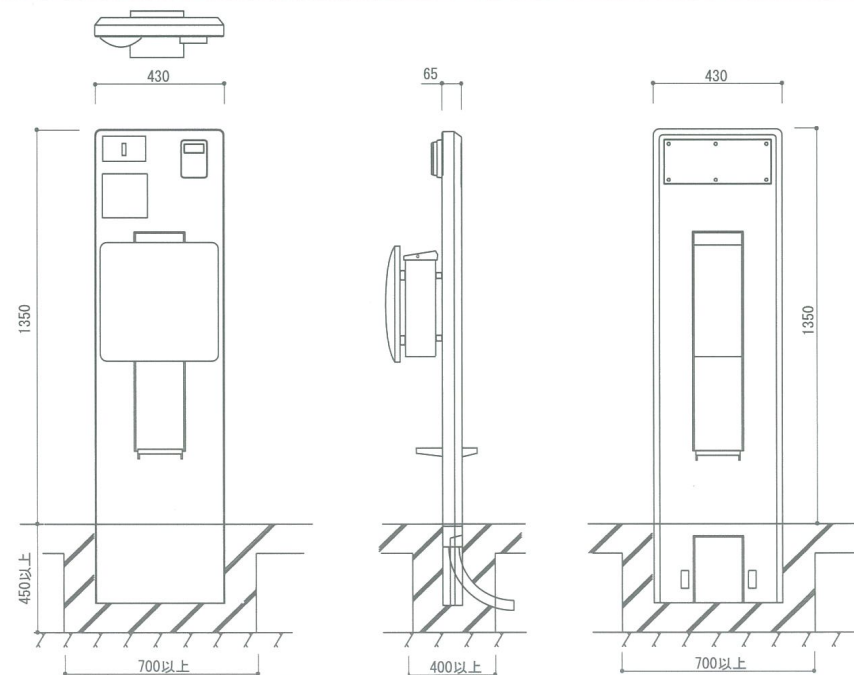
## 施工上の注意事項

1. 軟弱地盤でのコンクリート基礎埋め込み深さ、周囲巾は充分に取って下さい。
2. 付属部材の取付けの際は締め過ぎにご注意下さい。  
また、電動ドライバーをご使用の際は低速回転で締め付けて下さい。
3. 取付け完了後はネジ類の締め具合を再度ご確認ください。
4. 電気配線や結線工事は、電気有資格者にご依頼下さい。
5. 本門柱セットにはインターフォンは含まれておりません。別途購入下さい。
6. オプション品(照明・インターホン等)取付の際の穴明け加工時、振動ドリルを使用しますとキリ貫通裏部が大きく破損、剥離する可能性がありますので回転ドリルで加工をお願いします。

※ 梱包が雨等で濡れると、ダンボールの色が付着する場合がございます。  
シート等で養生をお願いします。

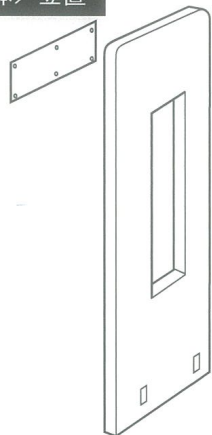
## 設計図

フェイス430 GW-FC430



## 梱包内容

### 本体/笠置



### 門柱灯

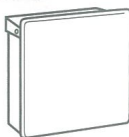
(オプション品)



本体	1
取付説明書	1
保証とアフターサービス	1
本体取付ネジ	2
自己融着テープ	2

### ポスト

(オプション品)



本体	1
取扱説明書	1

### センタートレイ

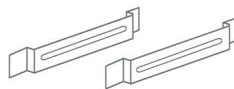
(オプション品)



センタートレイ	1
取付ネジ・フィッシャープラグ	各2

### ポスト取付台座

(オプション品)



ポスト取付プレート	2
取付ネジ・ナット	1

### ネームプレート

(オプション品)  
エディーの場合



本体	1
ステンレスプレート	1
取付ネジ・ナット	1式

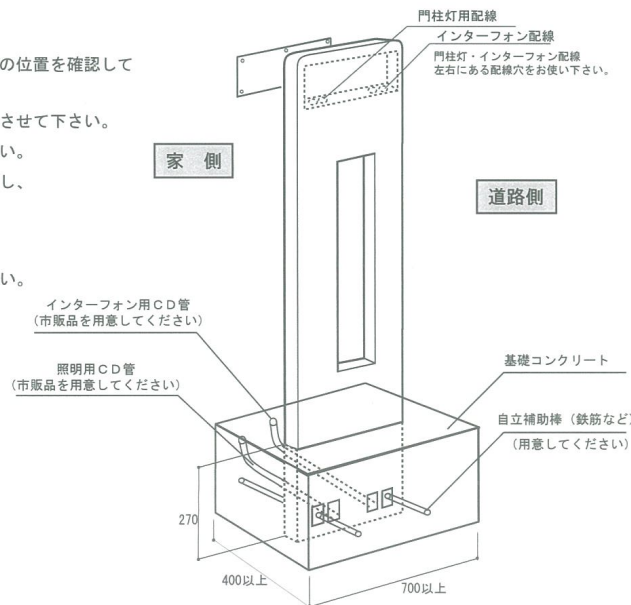
本体	1
背面カバー	1 (取付用ビス6ヶ)
取扱説明書	1 (門柱灯・ポスト取付用PCプラグ・ビス同梱)
補修塗料	1

## 施工の手順

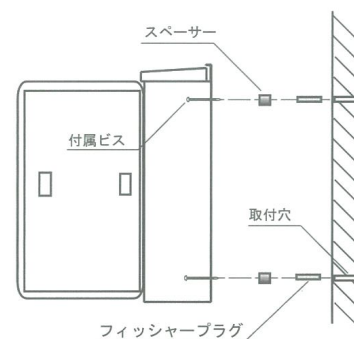
### 1 門柱の設置

1. 門柱を埋込み穴に設置し、門柱の位置を確認して仮固定して下さい。
2. 門柱を補助棒などを差込み自立させて下さい。
3. 各種配線を露出しておいて下さい。
4. 寸法、門柱の水平・垂直を確認し、コンクリート打をして下さい。

※ 配管線の先端は、室内側との接続まで地表に仮出して下さい。



### 2 ポスト取付 (BASEポストの場合)



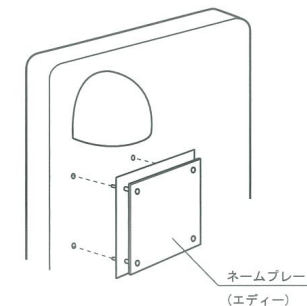
- ① 前トビラを大きく開く状態にして下さい。
- ② ポストを取り付ける壁面へあててビス穴位置をマークします。
- ③ 壁面にドリルで下穴をあけます。(ドリル径: 6mm)
- ④ 下穴に付属のフィッシャープラグを押し込みます。
- ⑤ ポストと壁面の間に付属のスペーサーを挟みビスで締め固定します。

※詳しくはポストの施工説明書をご覧ください。

### 3 ネームプレート取付 (エディーの場合)

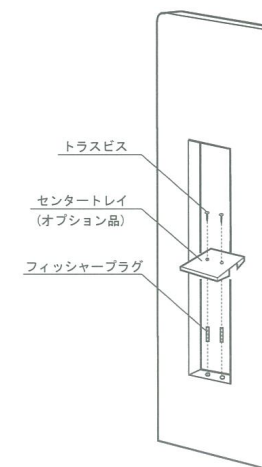
1. 門柱本体に表札を仮置きし、穴を開ける箇所に印を付けて下さい。
2. φ6のコンクリートドリルで下穴を4ヶ所あけて下さい。
3. 下穴にコンクリートボンドを注入し、表札を差し込みます。

※詳しくは、表札の取付説明書をご覧ください。

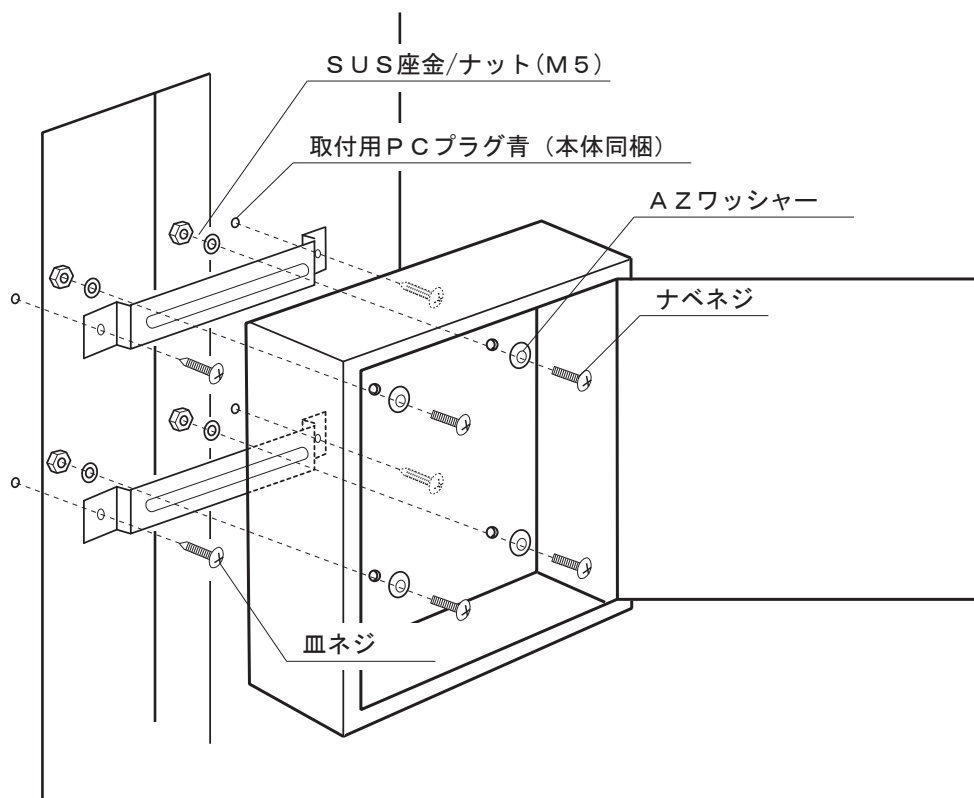


### 4 センタートレイ取付 (オプション品)

1. センタートレイ本体を門柱本体に仮置きし、穴をあける箇所に印を付けて下さい。
2. φ6のコンクリートドリルで深さ30mmの下穴をあけて下さい。
3. フィッシャープラグを下穴に打ち込んで下さい。
4. センタートレイのをせ、付属のトラスビス(3.5×25)にて2ヶ所締付けて下さい。



# フェイス430・ネオフェイス430用 ポスト取付プレートの取付



1. ポスト取付位置を決定し、ポスト穴ピッチに合わせポスト取付プレートの位置を決めます。
2. ポスト取付プレートの穴位置に合わせ、 $\phi 8$ のドリルにて本体に穴開け加工し、  
本体付属のPCプラグ(青)を打ち込んで下さい。  
(クラックを避けるため、穴位置を開口端より20mm以上離して下さい。)
3. 付属の皿ネジ(M5)にてポスト取付プレートを固定して下さい。
4. ポスト本体を取付プレートに同梱されているナベネジ(M5)、AZワッシャー、座金、ナットにて  
取付プレートに固定して下さい。  
(AZワッシャーは必ずポストの内側に使用して下さい。)

## 梱包内容

ポスト取付プレート		2本
ナベネジ	5x12	4本
AZワッシャー	M5	4個
座金	M5	4個
ナット	M5	4個