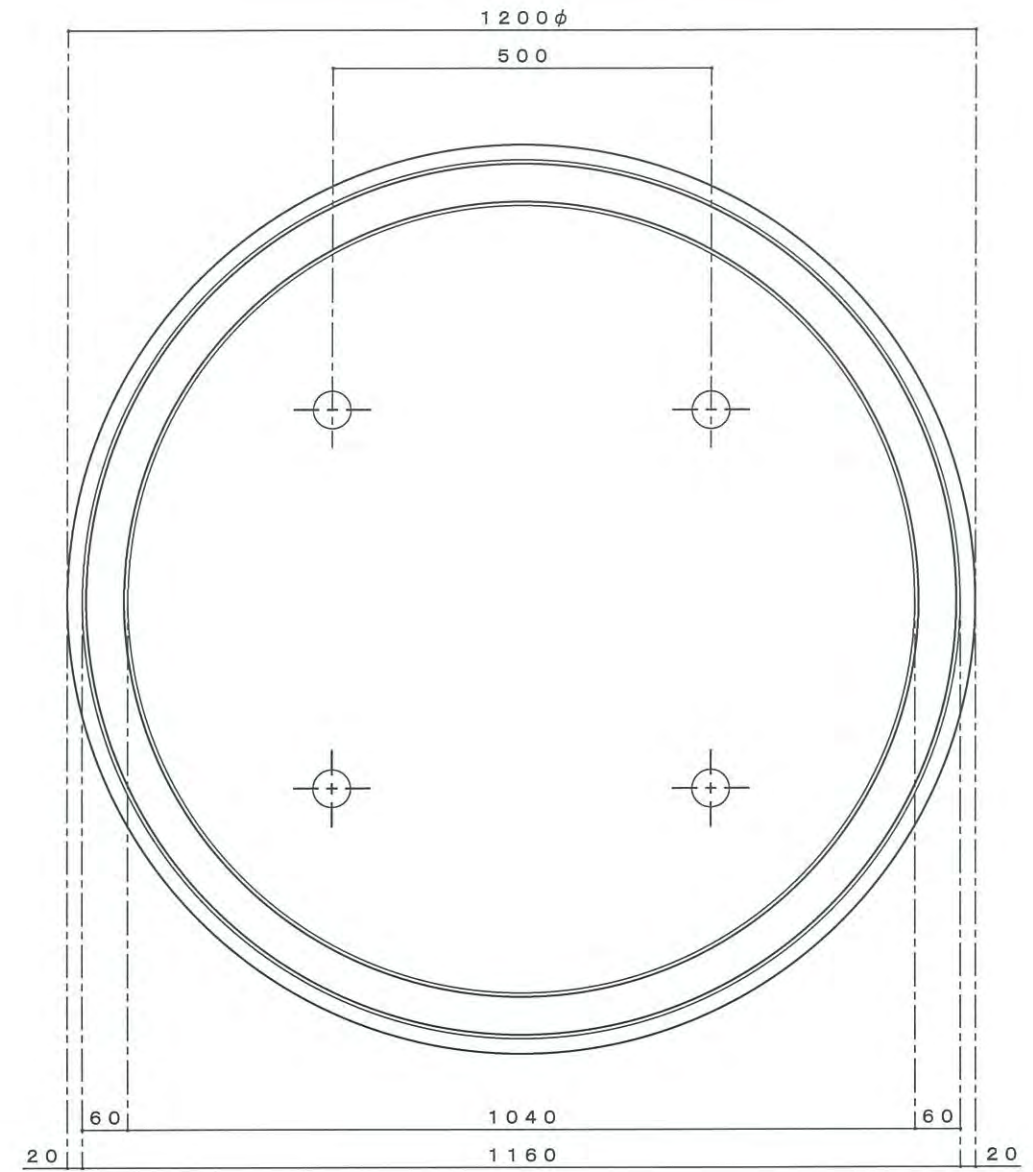
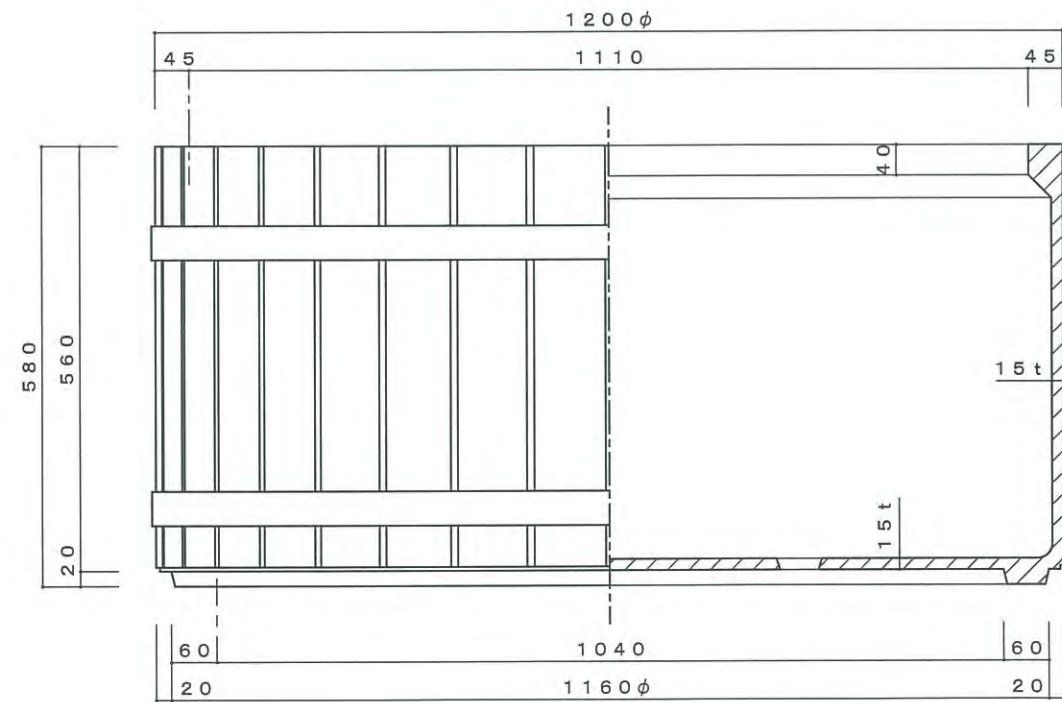


平面図



底面図

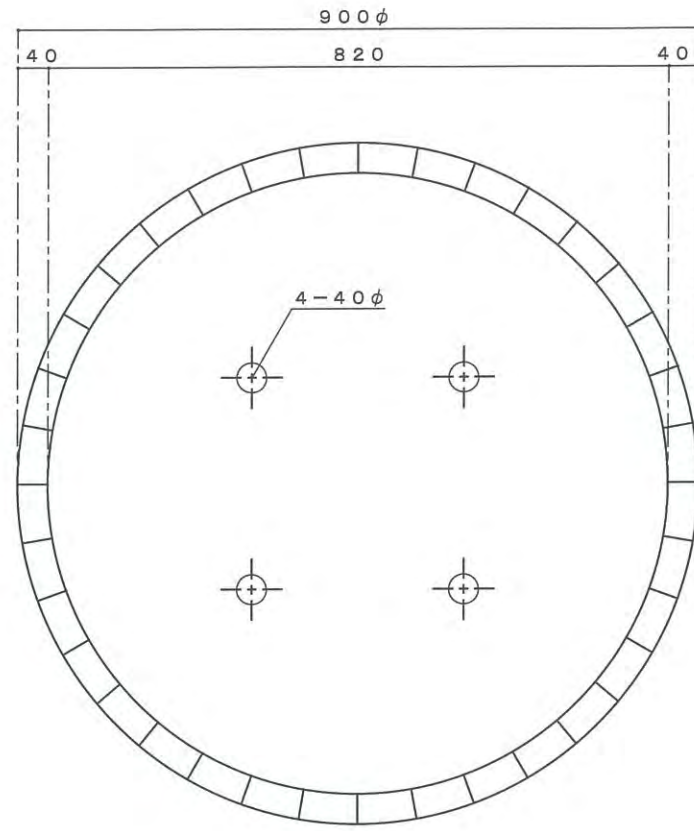


立・断面図

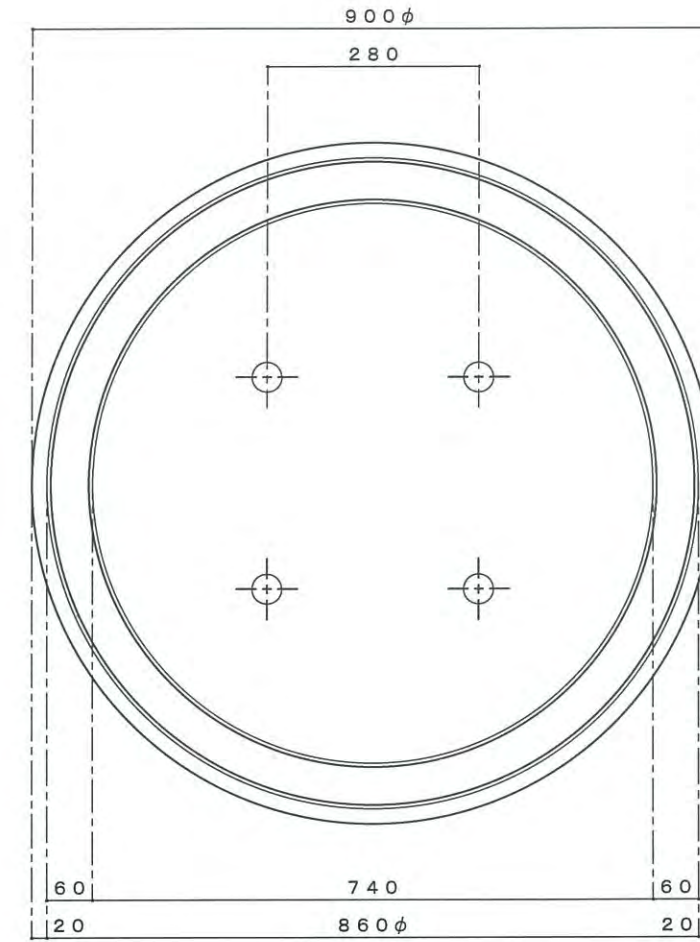
品名	プランター ウッディ WM-1200	製品番号		検 図
重量・容量	101 Kg / 595 リットル	縮 尺	1/10	
材質・仕上	GRC(ガラス繊維強化セメント)・アクリル樹脂塗装	株式会社 トーシンコーポレーション		

'09.1.21 重量変更 123kg→101kg

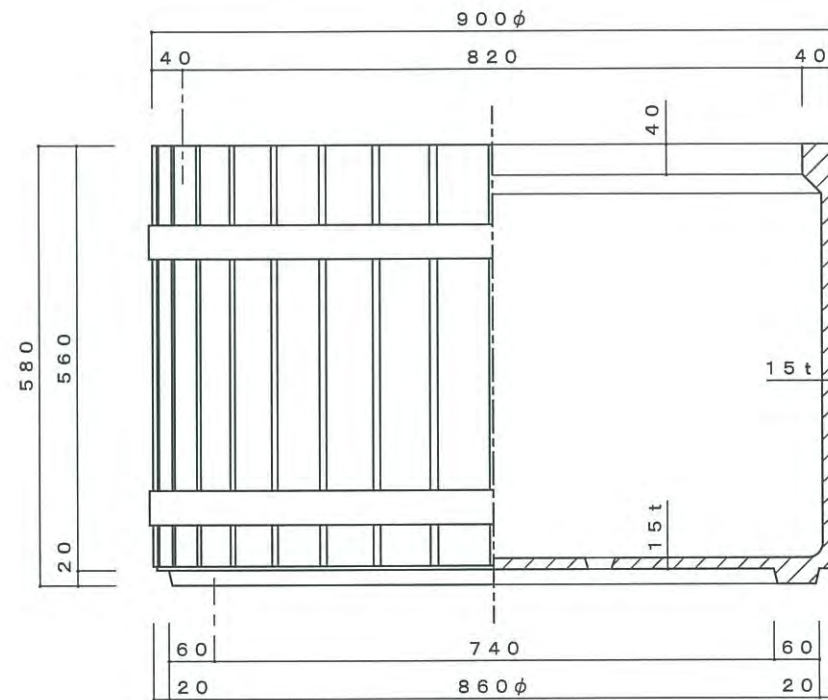
寸法誤差±5



平面図



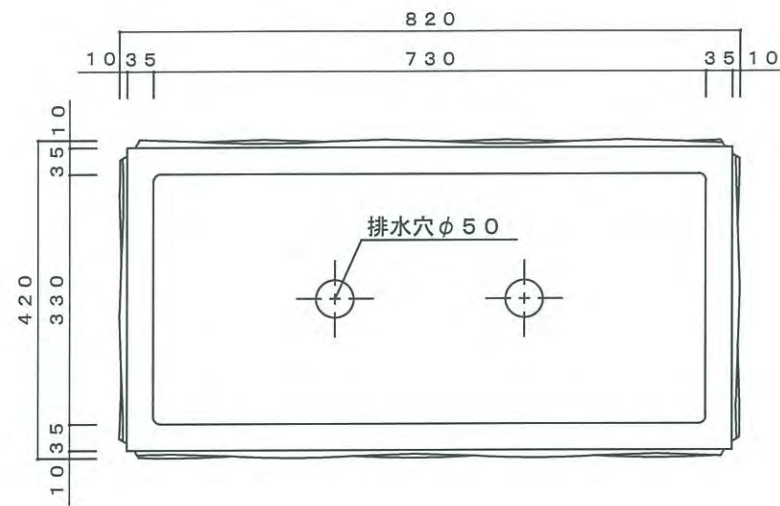
底面図



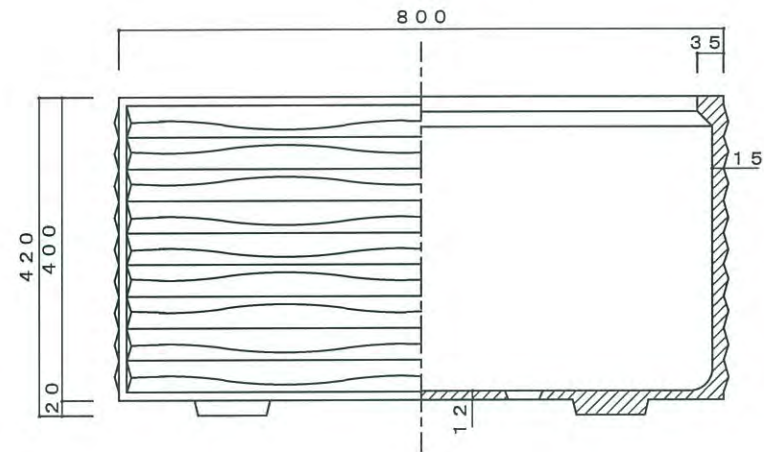
立・断面図

品名	プランター ウッディ WM-900	製品番号		検 図
重量・容量	62 Kg / 331 リットル	縮 尺	1/10	三澤 山内
材質・仕上	GRC(ガラス繊維強化セメント)・アクリル樹脂塗装	株式会社 トーシンコーポレーション		

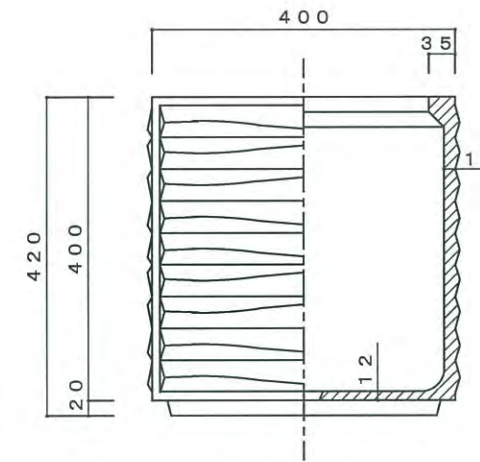
平面図



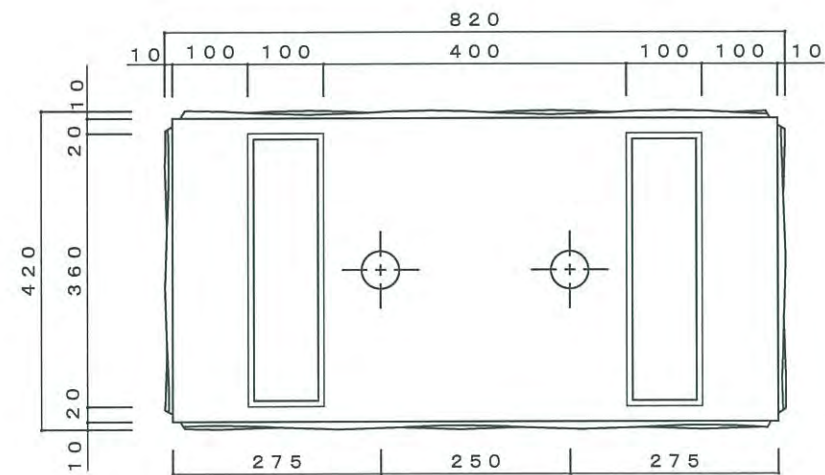
立・断面図



側・断面図

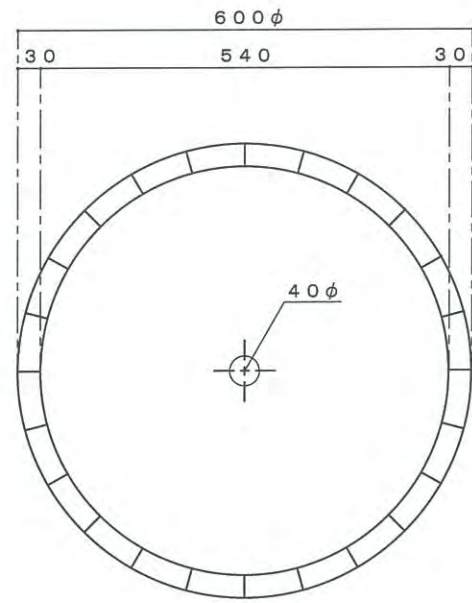


底面図

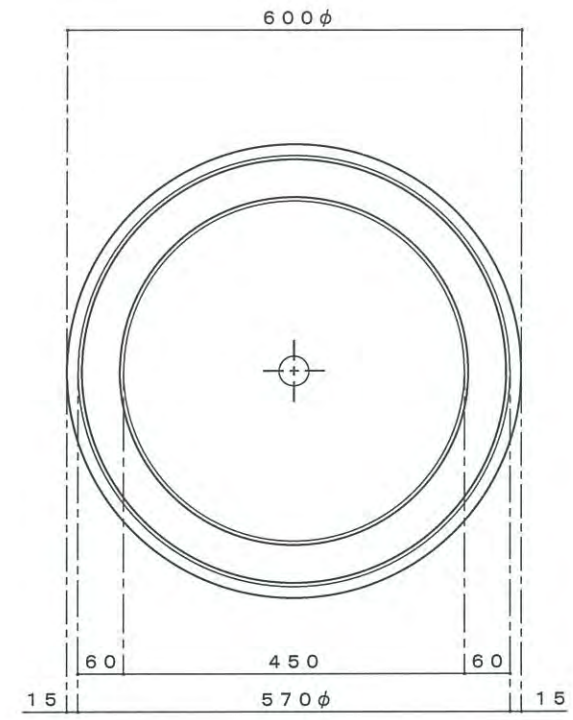


寸法誤差/±5

品名	プランター ウェーブ840 ホワイト・景観色ダークブラウン・景観色ダークグレー WAV-840-WH・DB・DG	作成年月日	'09.1.19	検 図
重量・容量	38 Kg / 117 リットル	縮 尺	1/10	三澤 新沼
材質・仕上	GRC(ガラス繊維強化セメント)・アクリル樹脂塗装	株式会社 トーシンコーポレーション		

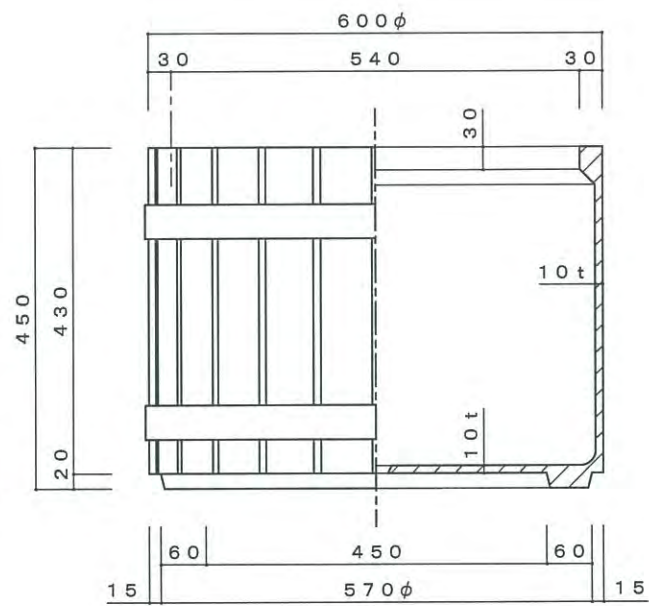


平面図



底面図

立・断面図



品名	プランター ウッディ WM-600	製品番号		検 図
重量・容量	36 Kg / 107 リットル	縮 尺	1/10	
材質・仕上	GRC(ガラス繊維強化セメント)・アクリル樹脂塗装	株式会社 トーシンコーポレーション		