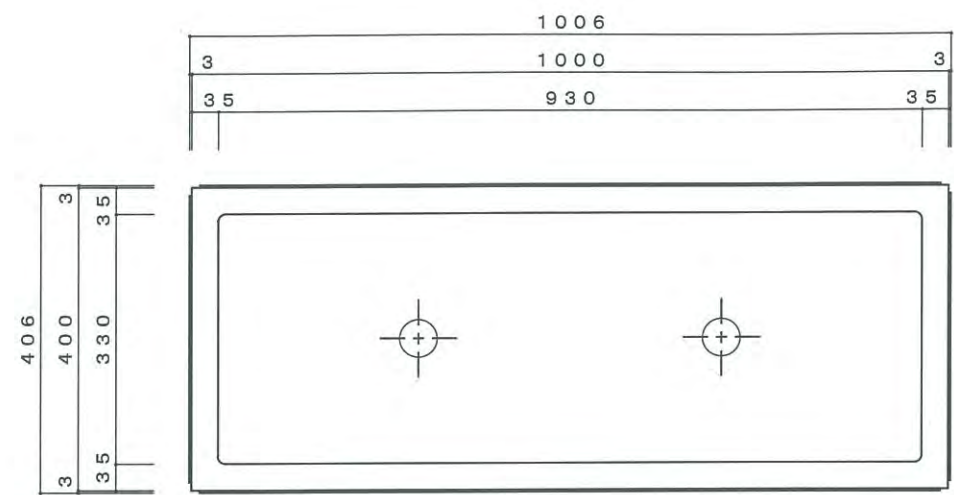
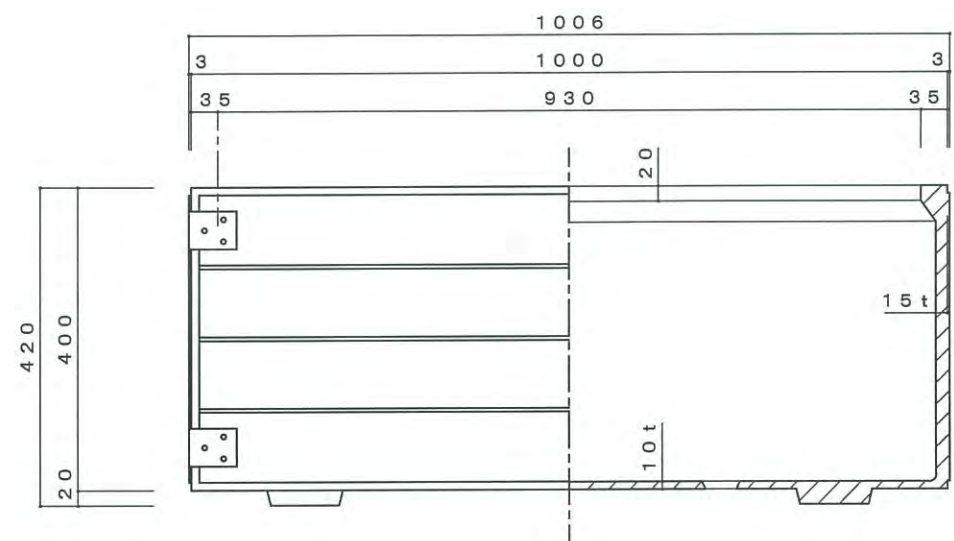


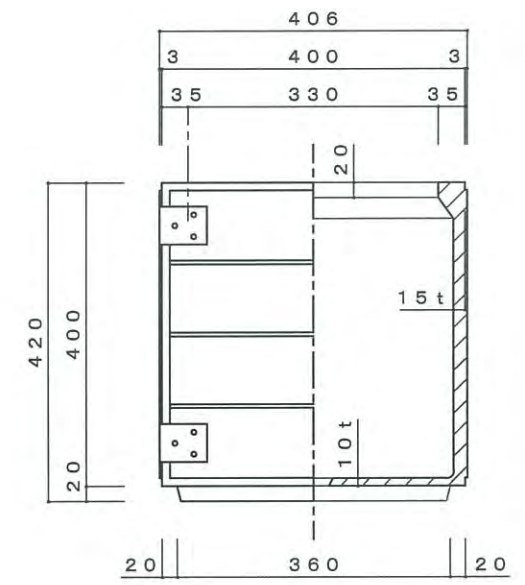
平面図



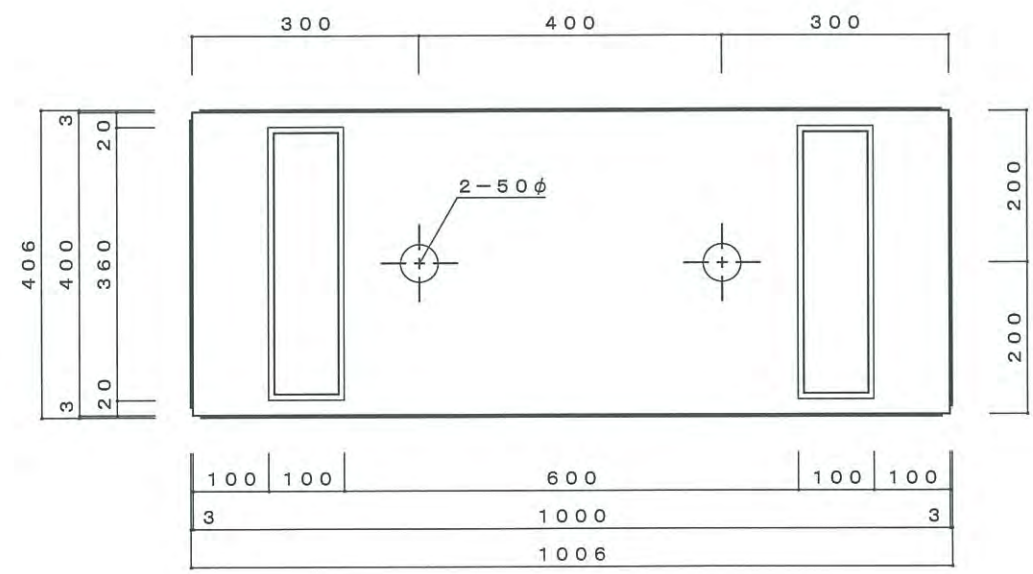
立・断面図



側・断面図



底面図

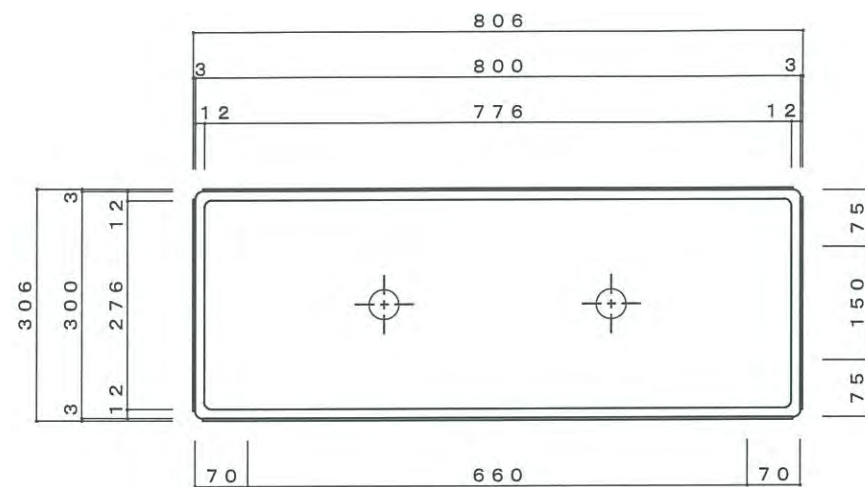


09. 1. 19 重量変更 36kg→40kg  
03. 2. 5 訂正

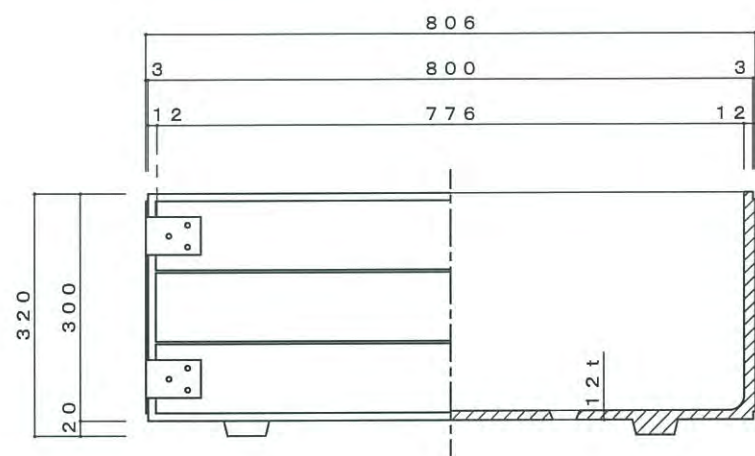
寸法誤差/±5

|       |                           |                   |      |     |  |
|-------|---------------------------|-------------------|------|-----|--|
| 品名    | プランター グレンウッディ<br>WK-1040  | 製品番号              |      | 検 図 |  |
| 重量・容量 | 40 Kg / 140 リットル          | 縮 尺               | 1/10 |     |  |
| 材質・仕上 | GRC(ガラス繊維強化セメント)・アクリル樹脂塗装 | 株式会社 トーシンコーポレーション |      |     |  |

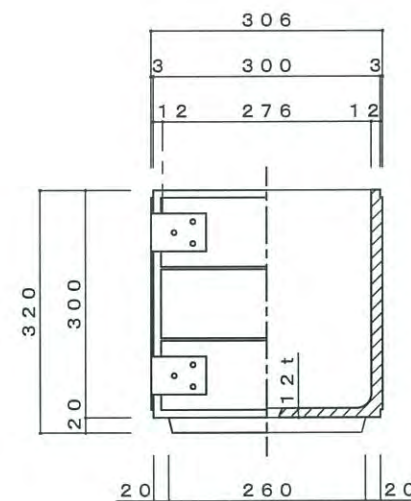
平面図



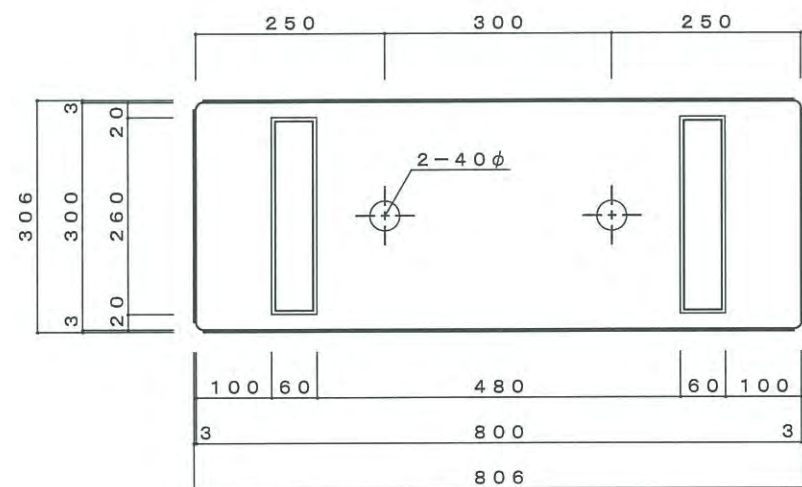
立・断面図



側・断面図

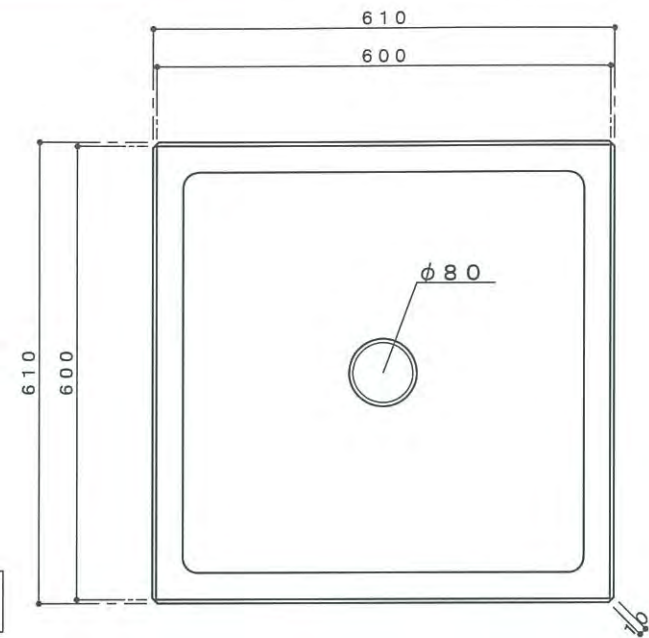


底面図

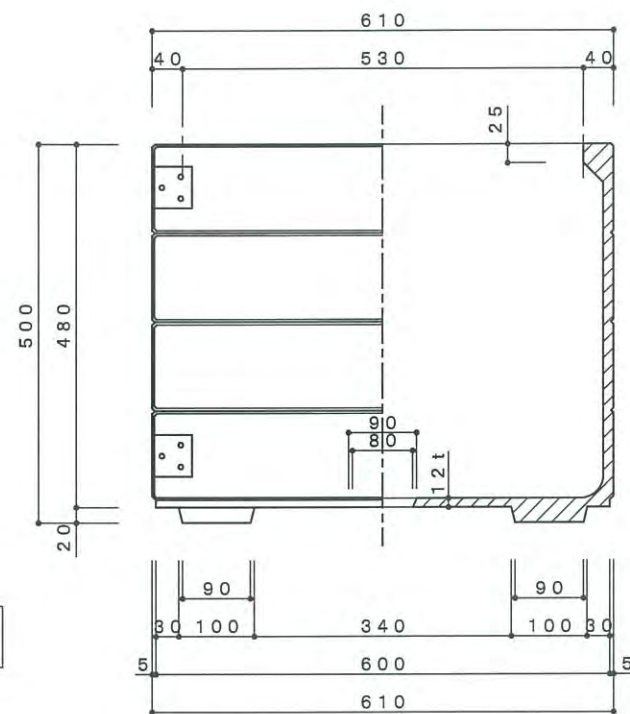


|       |                           |                   |      |     |  |
|-------|---------------------------|-------------------|------|-----|--|
| 品名    | プリンター グレンウッディ<br>WK-830   | 製品番号              |      | 検 図 |  |
| 重量・容量 | 24 Kg / 61 リットル           | 縮 尺               | 1/10 |     |  |
| 材質・仕上 | GRC(ガラス繊維強化セメント)・アクリル樹脂塗装 | 株式会社 トーシンコーポレーション |      |     |  |

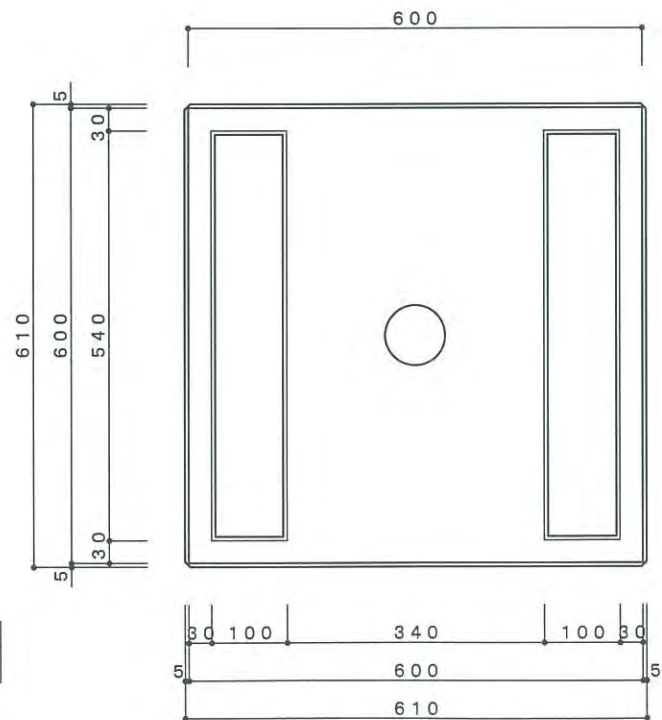
平面図



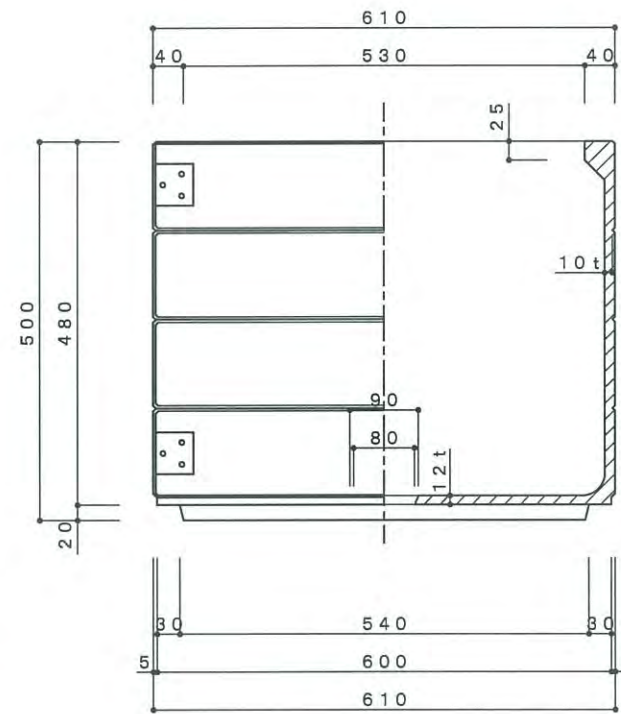
立・断面図



底面図



側・断面図

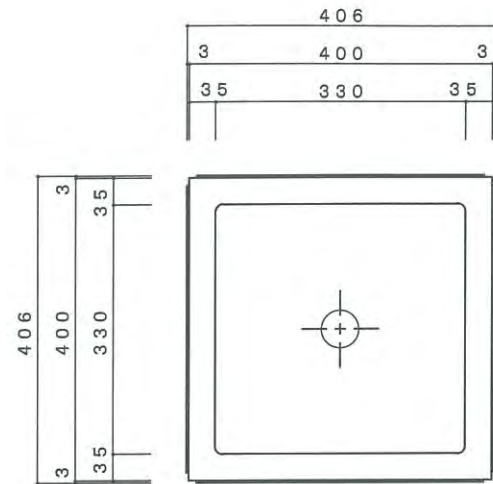


寸法誤差±5

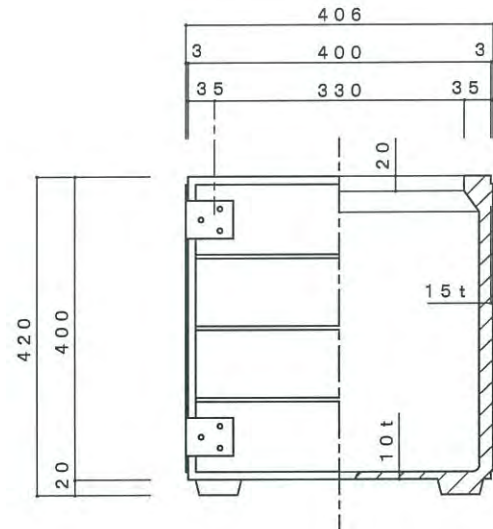
' 09.1.19 重量変更 46kg→49kg

|       |                           |                   |      |     |
|-------|---------------------------|-------------------|------|-----|
| 品名    | プランターグレンウッディ<br>WK-660    | 製品番号              |      | 検 図 |
| 重量・容量 | 49 Kg / 160 リットル          | 縮 尺               | 1/10 |     |
| 材質・仕上 | GRC(ガラス繊維強化セメント)・アクリル樹脂塗装 | 株式会社 トーシンコーポレーション |      |     |

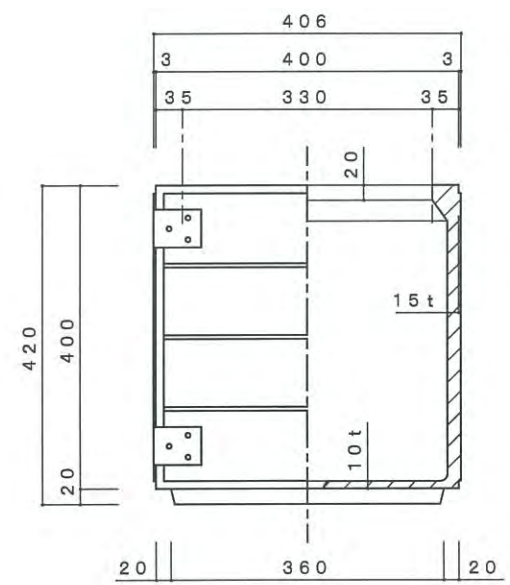
平面図



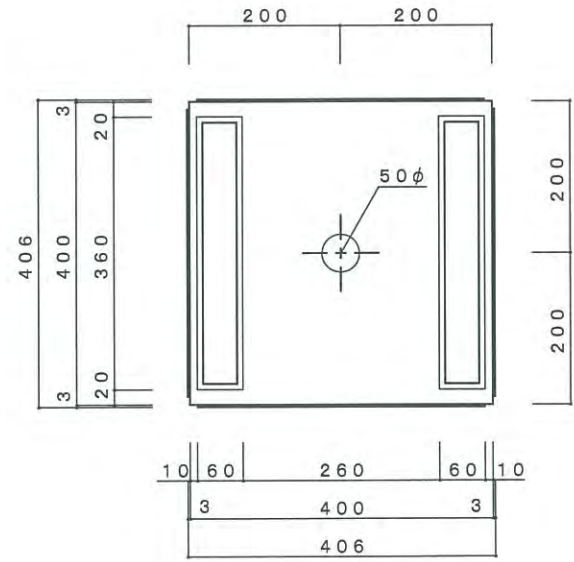
立・断面図



側・断面図



底面図



|       |                           |                   |      |     |
|-------|---------------------------|-------------------|------|-----|
| 品名    | プランター グレンウッディ<br>WK-440   | 製品番号              |      | 検 図 |
| 重量・容量 | 24 Kg / 54 リットル           | 縮 尺               | 1/10 |     |
| 材質・仕上 | GRC(ガラス繊維強化セメント)・アクリル樹脂塗装 | 株式会社 トーシンコーポレーション |      |     |

' 09.1.19 重量変更 21kg→24kg

寸法誤差±5