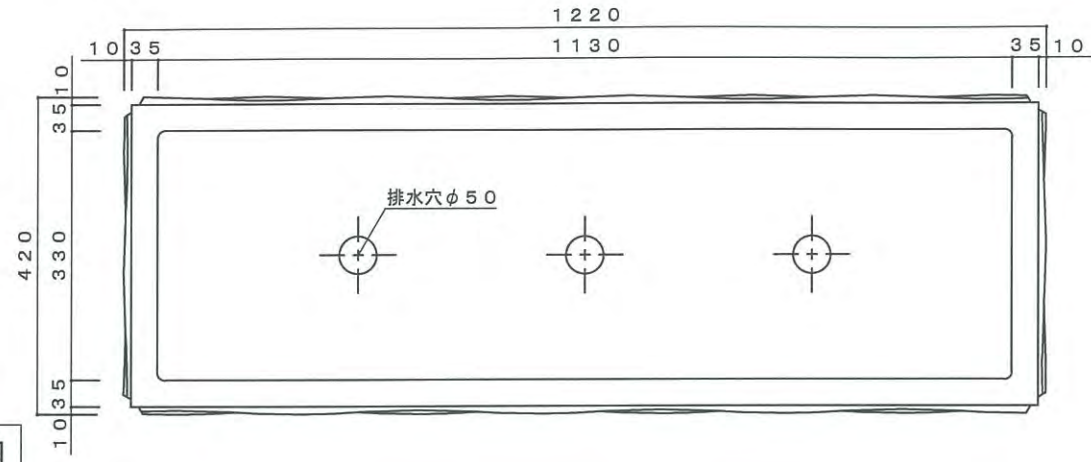
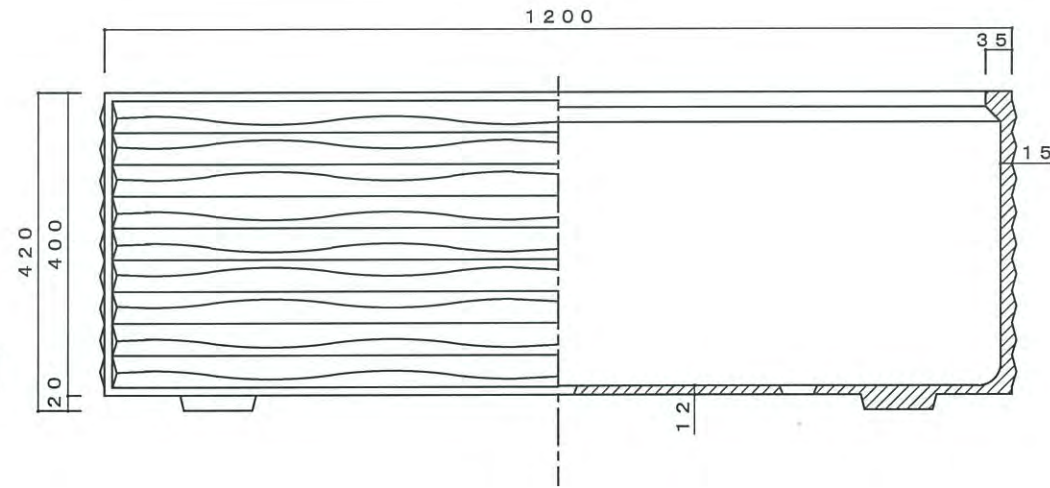


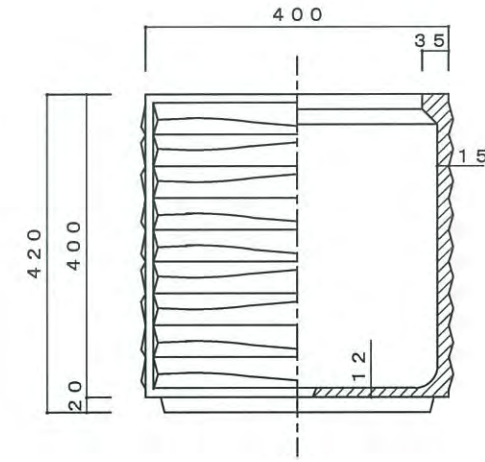
平面図



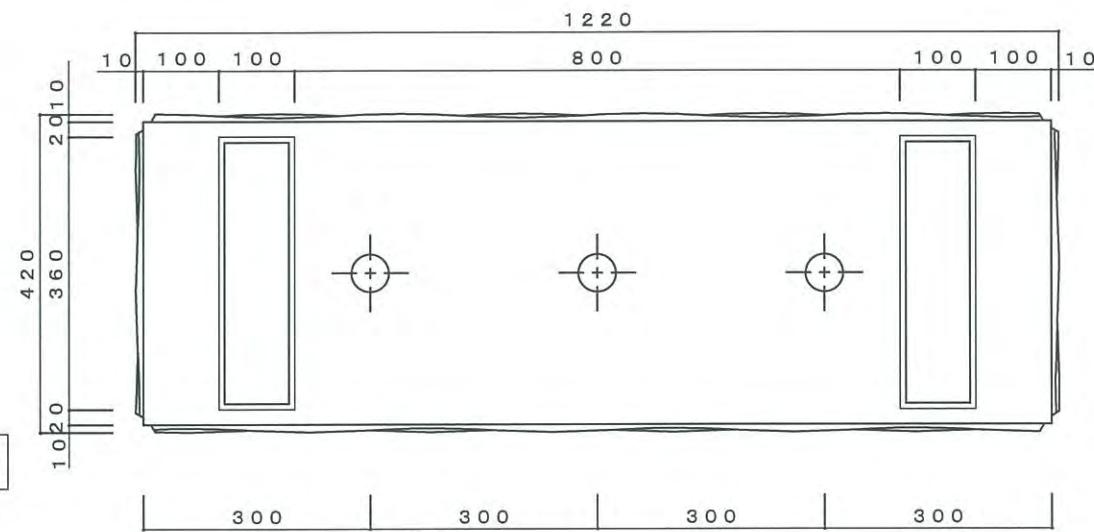
立・断面図



側・断面図



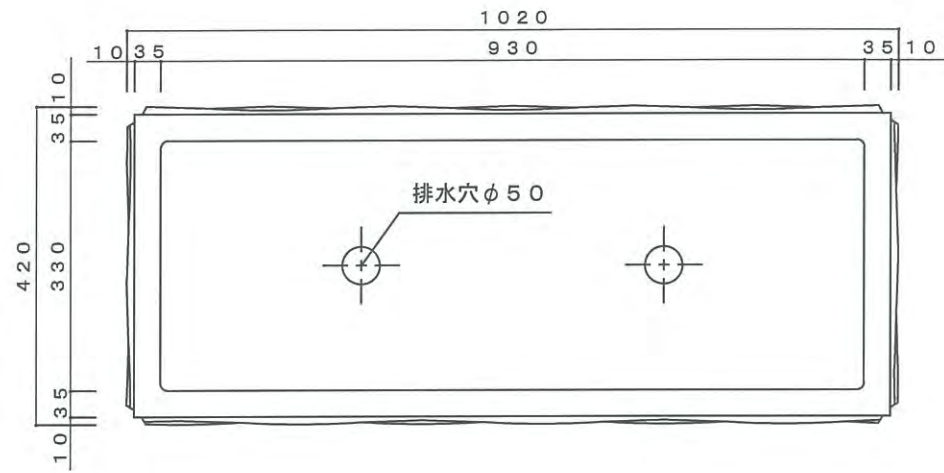
底面図



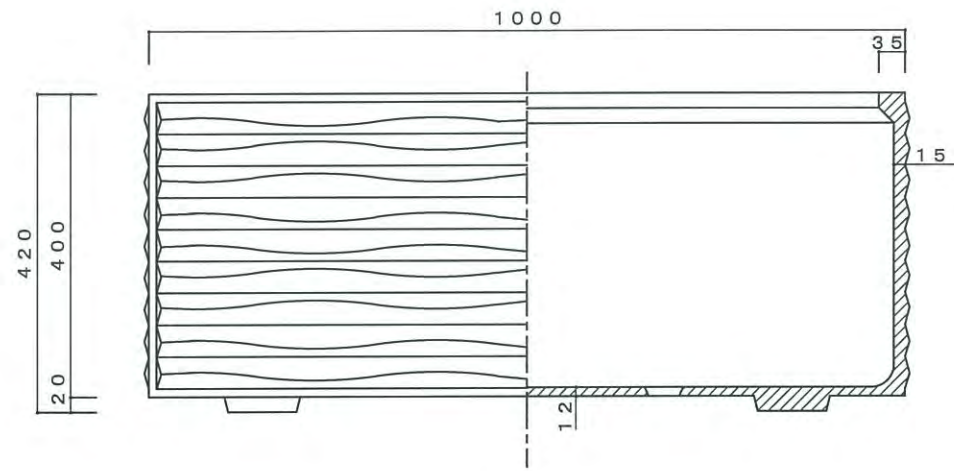
寸法誤差±5

品名	プランター ウェーブ1240 ホワイト・景観色ダークブラウン・景観色ダークグレー WAV-1240-WH・DB・DG	作成年月日	'09.1.19	検 図
重量・容量	57 Kg / 169 リットル	縮 尺	1/10	三澤 新沼
材質・仕上	GRC(ガラス繊維強化セメント)・アクリル樹脂塗装	株式会社 トーシンコーポレーション		

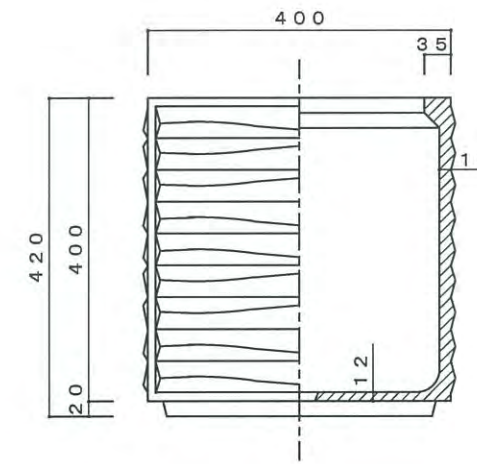
平面図



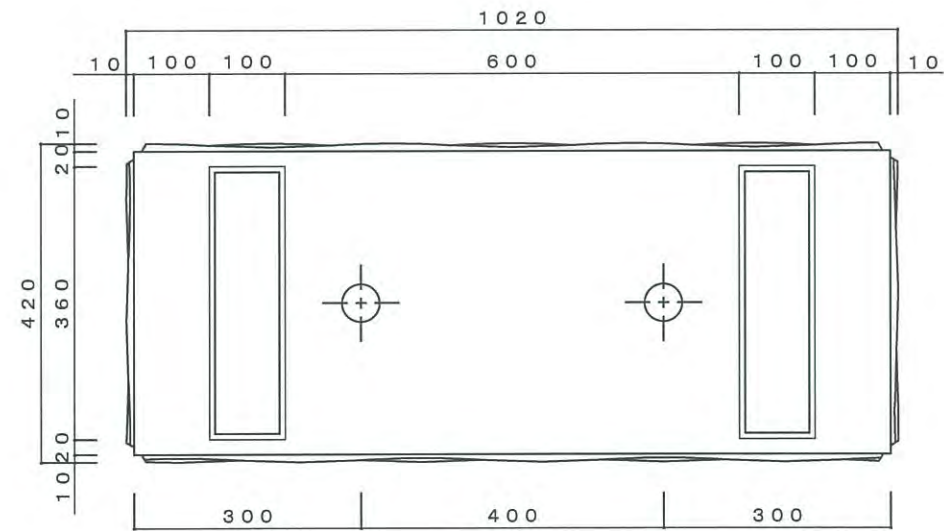
立・断面図



側・断面図



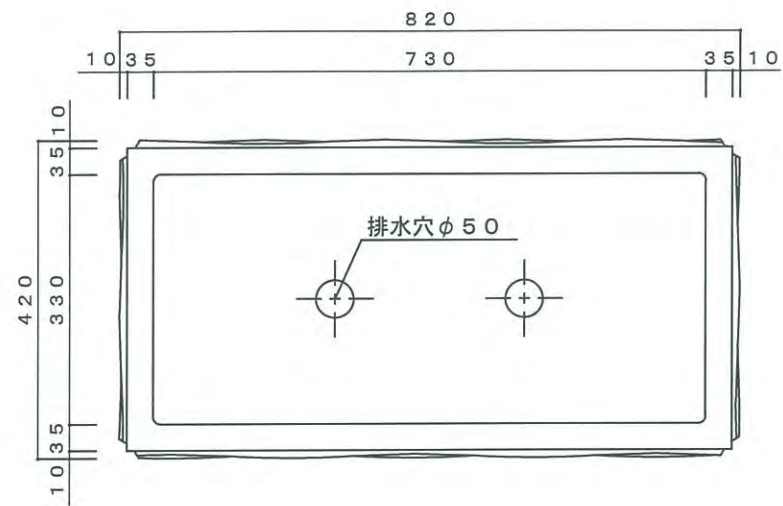
底面図



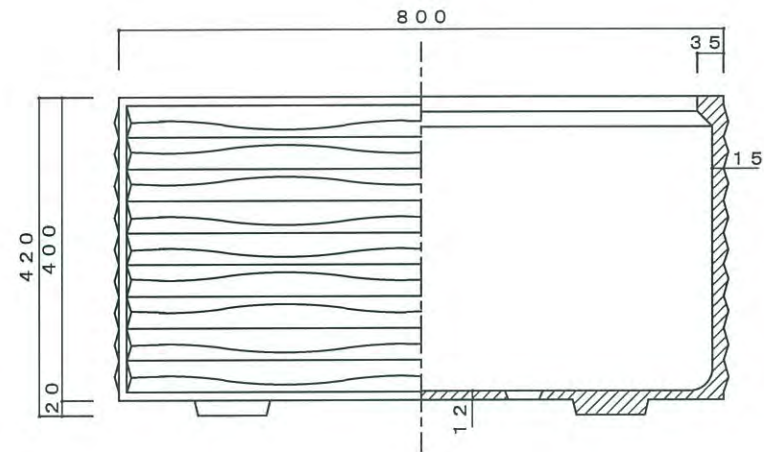
寸法誤差/±5

品名	プランター ウェーブ1040 ホワイト・景観色ダークブラウン・景観色ダークグレー WAV-1040-WH・DB・DG	作成年月日	'09.1.19	検 図
重量・容量	44 Kg / 140 リットル	縮 尺	1/10	三澤 新沼
材質・仕上	GRC(ガラス繊維強化セメント)・アクリル樹脂塗装	株式会社 トーシンコーポレーション		

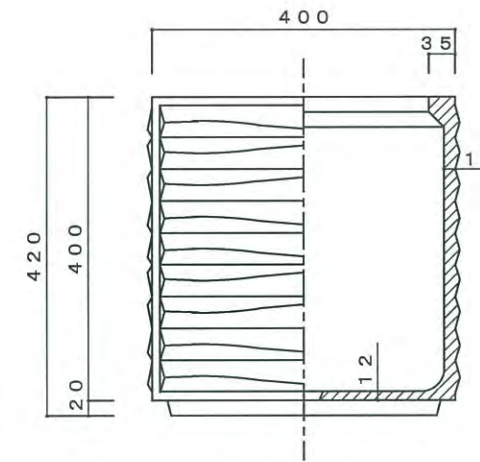
平面図



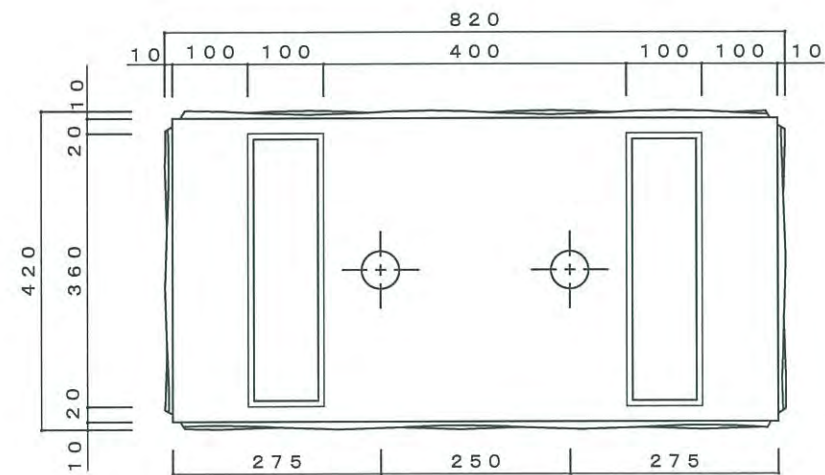
立・断面図



側・断面図

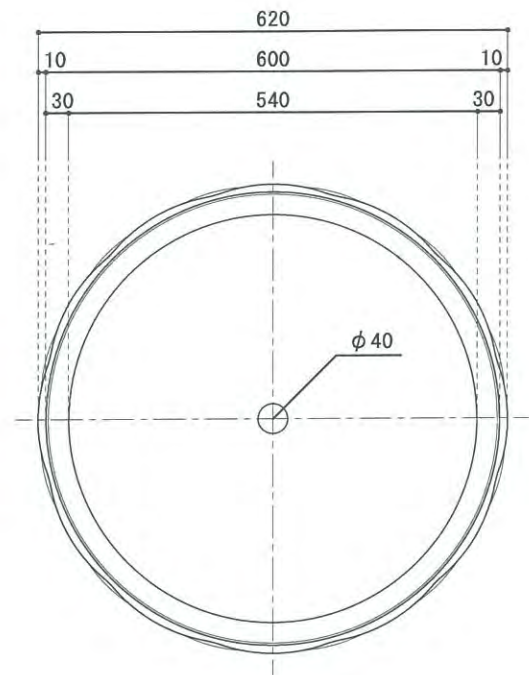


底面図

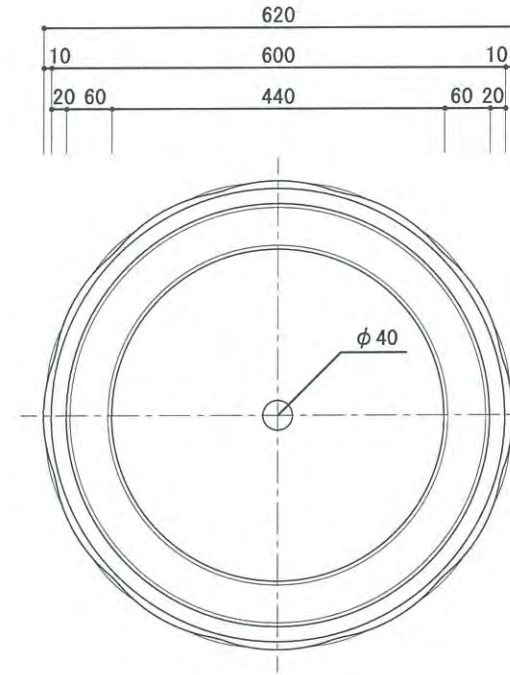


寸法誤差/±5

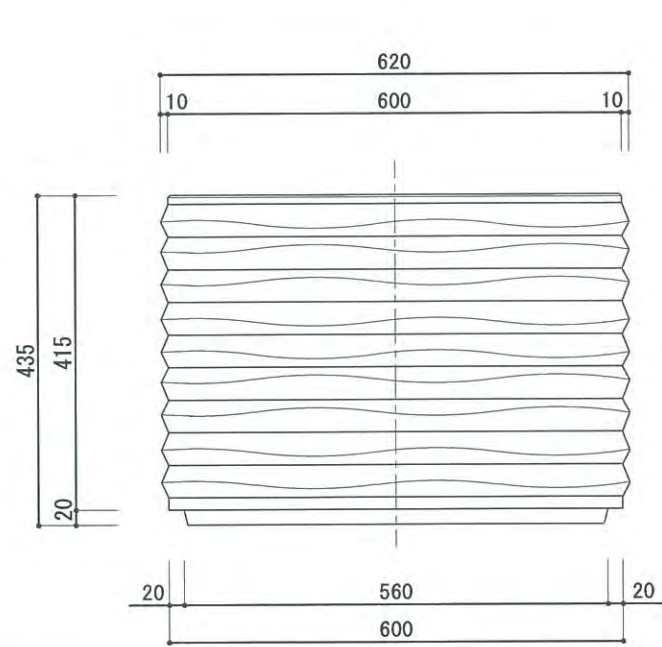
品名	プランター ウェーブ840 ホワイト・景観色ダークブラウン・景観色ダークグレー WAV-840-WH・DB・DG	作成年月日	'09.1.19	検 図
重量・容量	38 Kg / 117 リットル	縮 尺	1/10	三澤 新沼
材質・仕上	GRC(ガラス繊維強化セメント)・アクリル樹脂塗装	株式会社 トーシンコーポレーション		



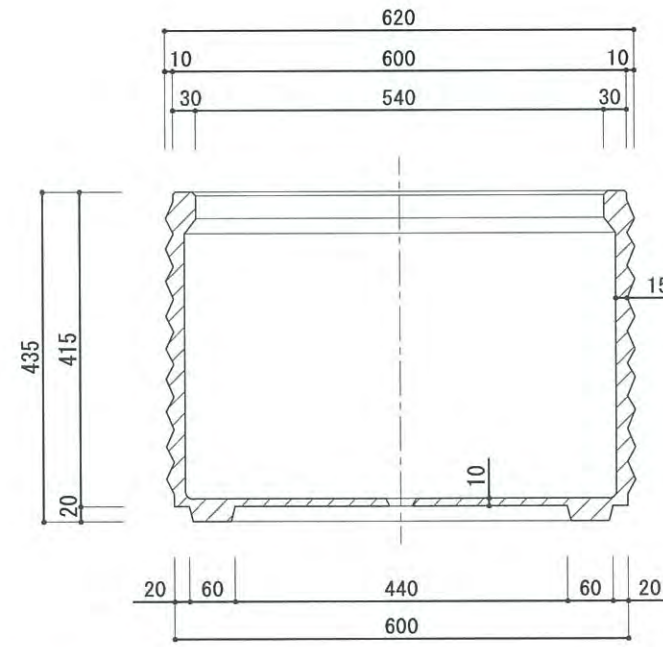
平面図



底面図





立面図

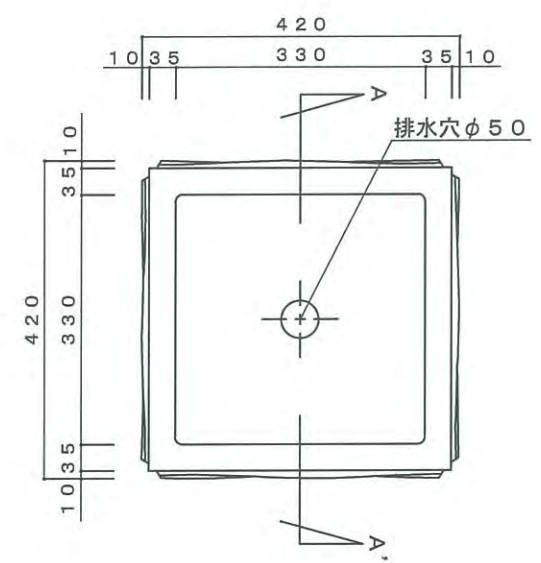


断面図

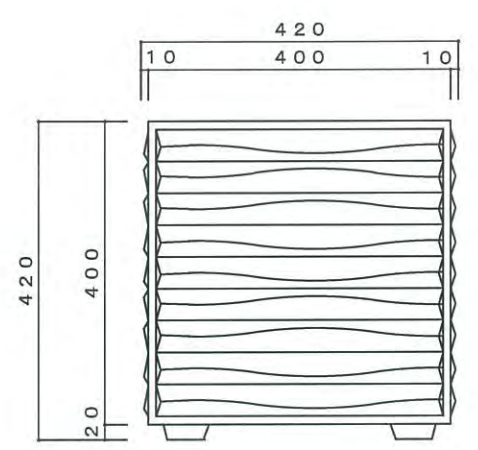
寸法誤差/±5

品名	品番	部品名	材質	検図
プランター ウェーブ 丸 ホワイト・景観色ダークブラウン・景観色ダークグレー WAV-620M-WH・DB・DG		製品番号		 
重量・容量	33 Kg / 108 リットル	縮尺	1/10	
材質・仕上	GRC(ガラス繊維強化セメント)・アクリル樹脂塗装		株式会社 トーシンコーポレーション	

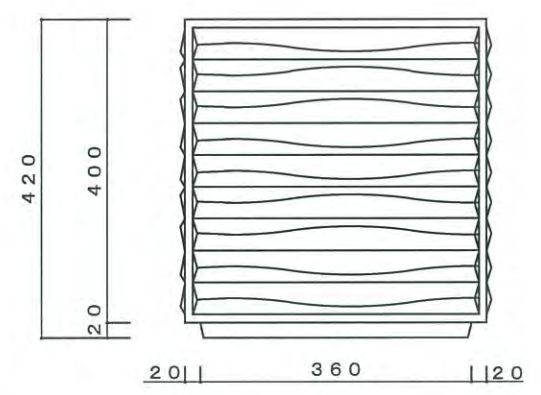
平面図



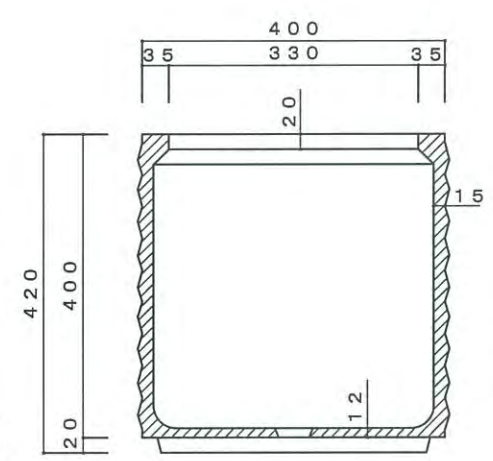
正面図



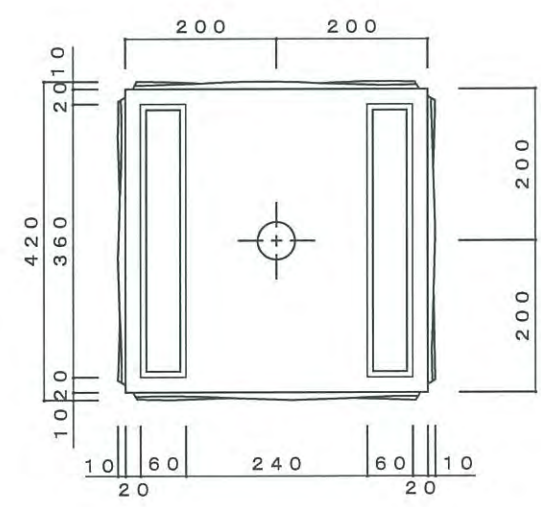
立面図



A-A' 断面図



底面図



寸法誤差/±5

品名	プランター ウェーブ440 ホワイト・景観色ダークブラウン・景観色ダークグレー WAV-440-WH・DB・DG	作成年月日	'09.1.19	検 図
重量・容量	23 Kg / 54 リットル	縮 尺	1/10	
材質・仕上	GRC(ガラス繊維強化セメント)・アクリル樹脂塗装	株式会社 トーシンコーポレーション		