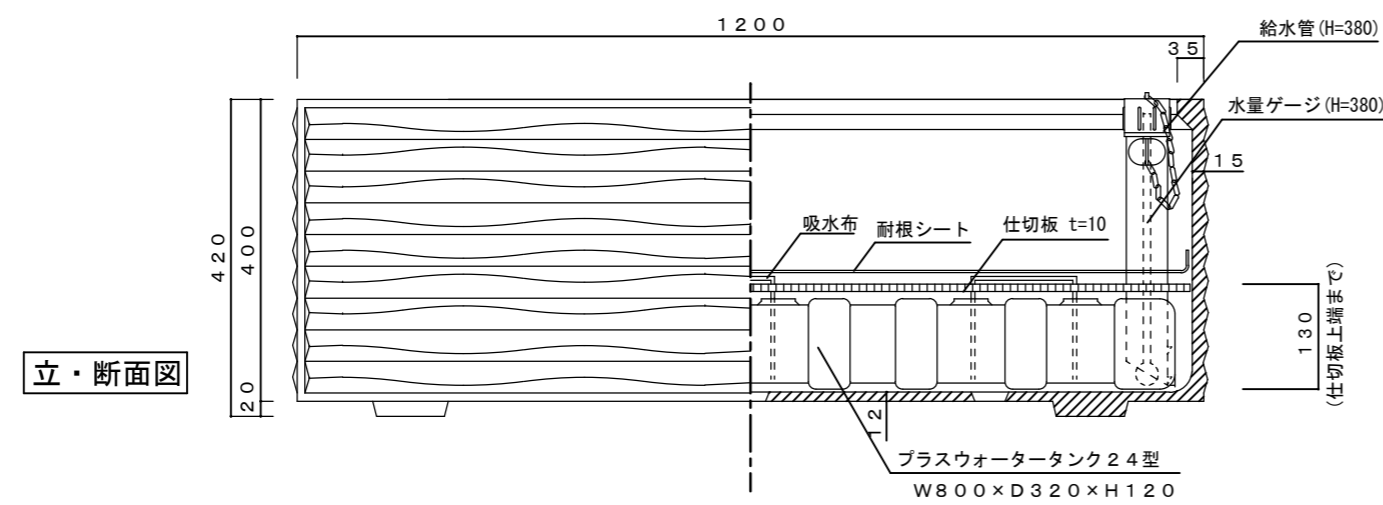
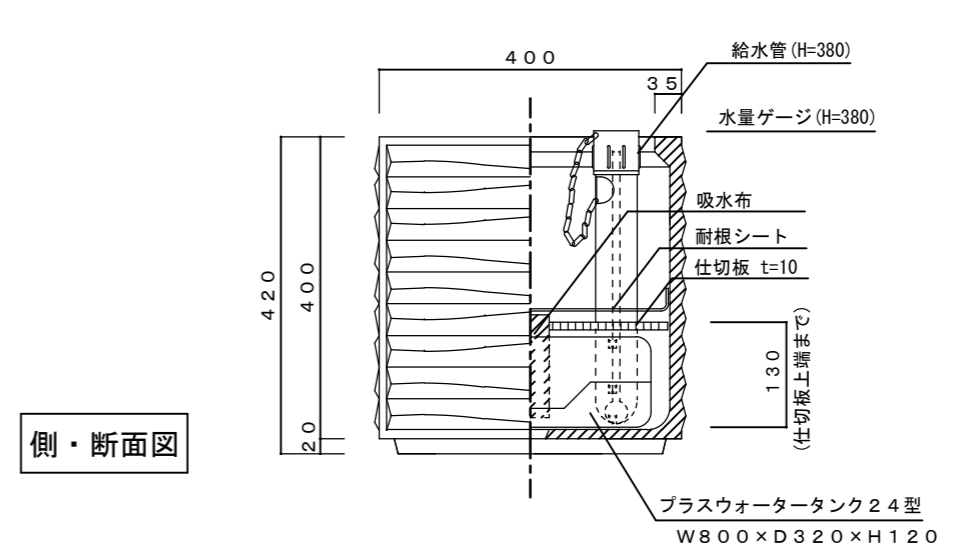


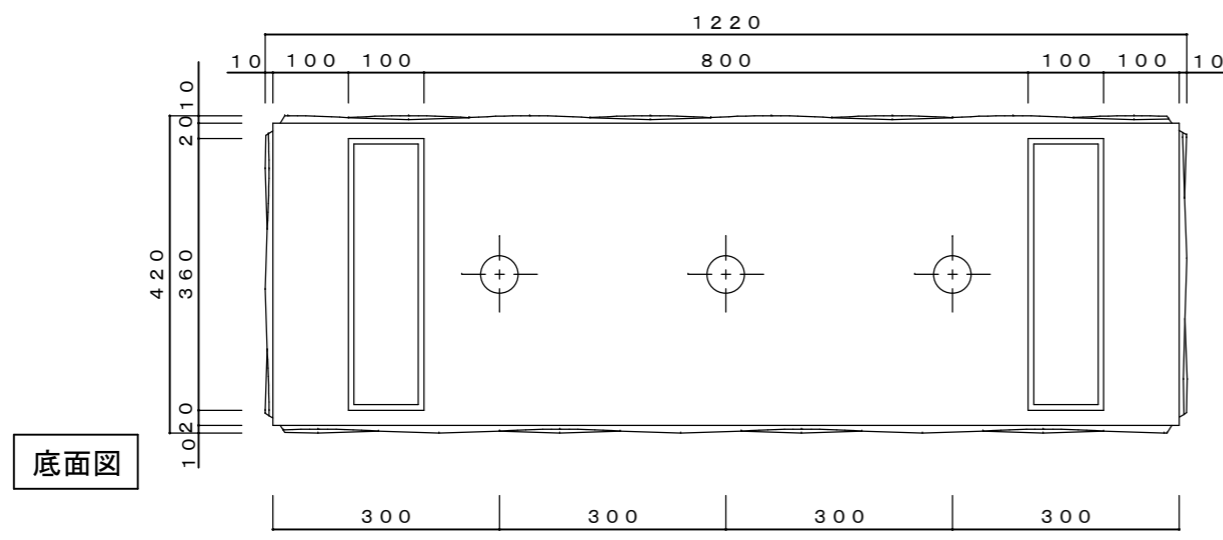
平面図



立・断面図



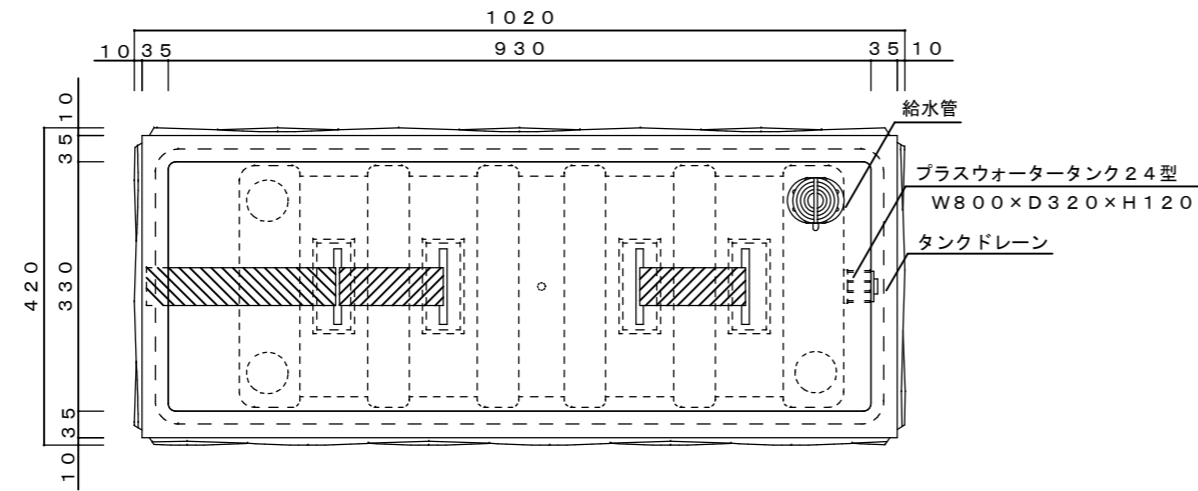
側・断面図



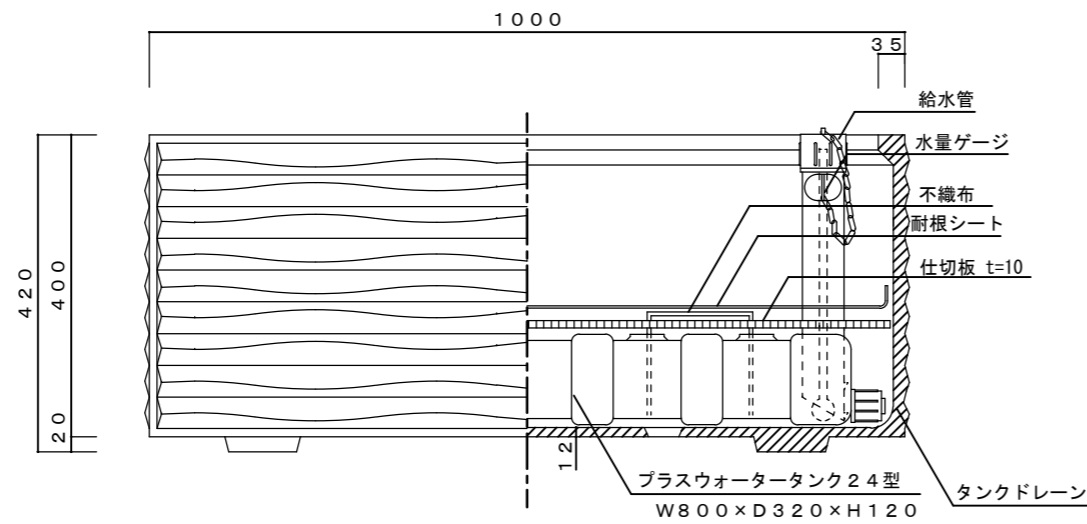
底面図

品名	プランター ウェーブ1240ホワイト・景観色ダークブラウン・景観色ダークグレー プラスウォーターセット図 WAV-1240-WH・DB・DG		
重量・容量	57 Kg / 土壤スペース容量113リットル (プランター容量169リットル)	縮尺	1/10
材質・仕上	GRC (ガラス繊維強化セメント)・アクリル樹脂塗装	株式会社 トーシンコーポレーション	

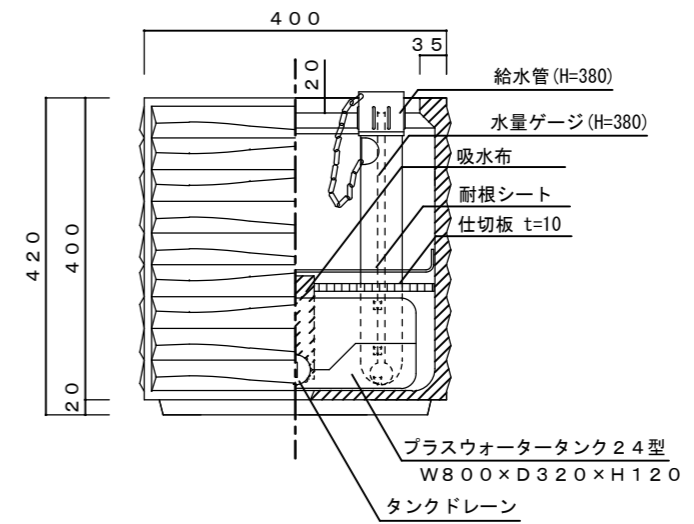
平面図



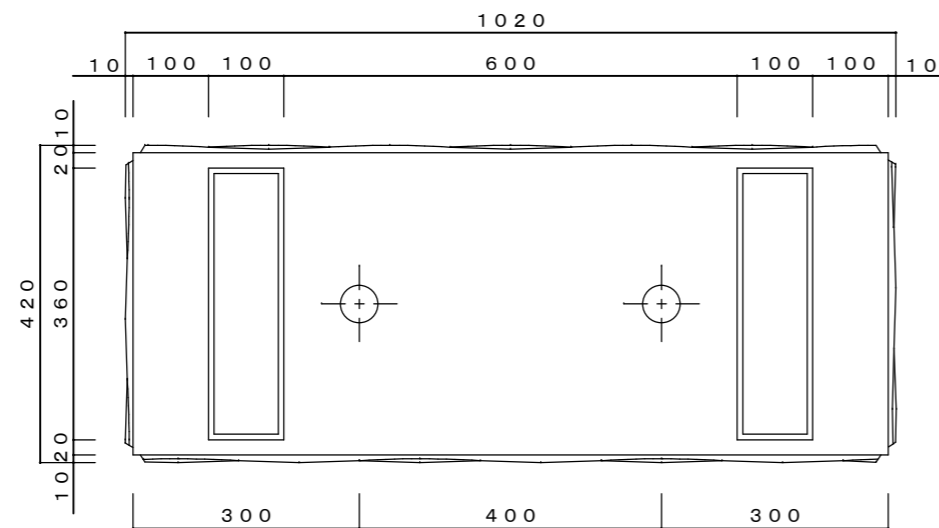
立・断面図



側・断面図

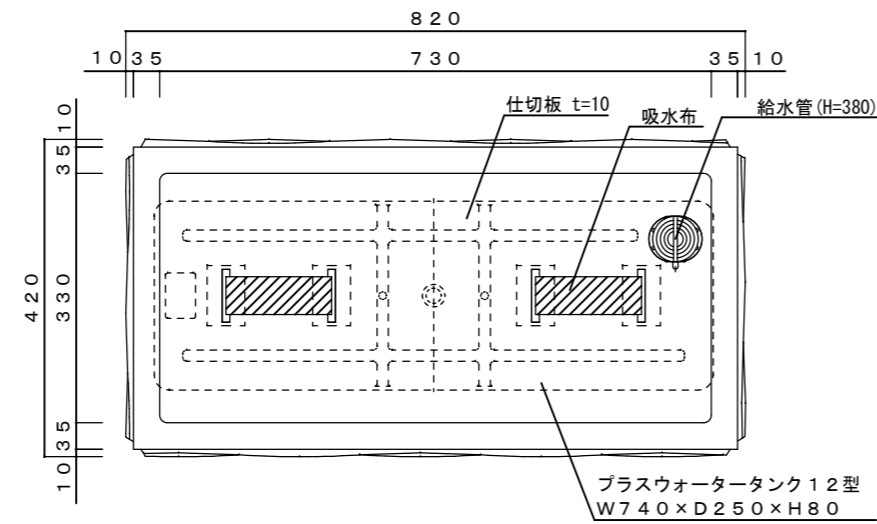


底面図

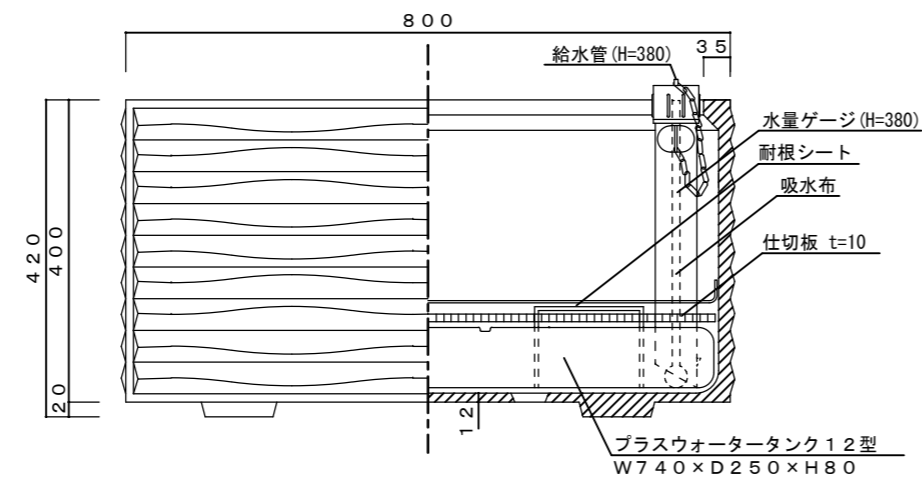


品名	プランター ウェーブ1040 ホワイト・景観色ダークブラウン・景観色ダークグレー プラスウォーターセット図 WAV-1040-WH・DB・DG		
重量・容量	44 Kg / 土壌スペース容量93リットル (プランター容量140リットル)	縮尺	1/10
材質・仕上	GRC(ガラス繊維強化セメント)・アクリル樹脂塗装	株式会社 トーシンコーポレーション	

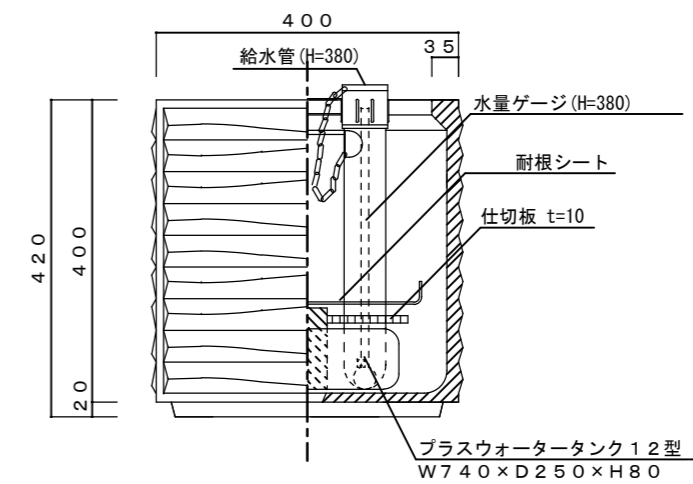
平面図



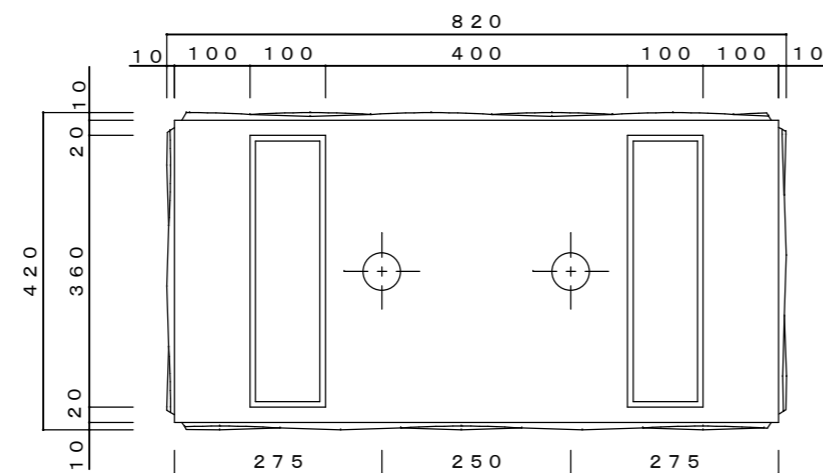
立・断面図



側・断面図

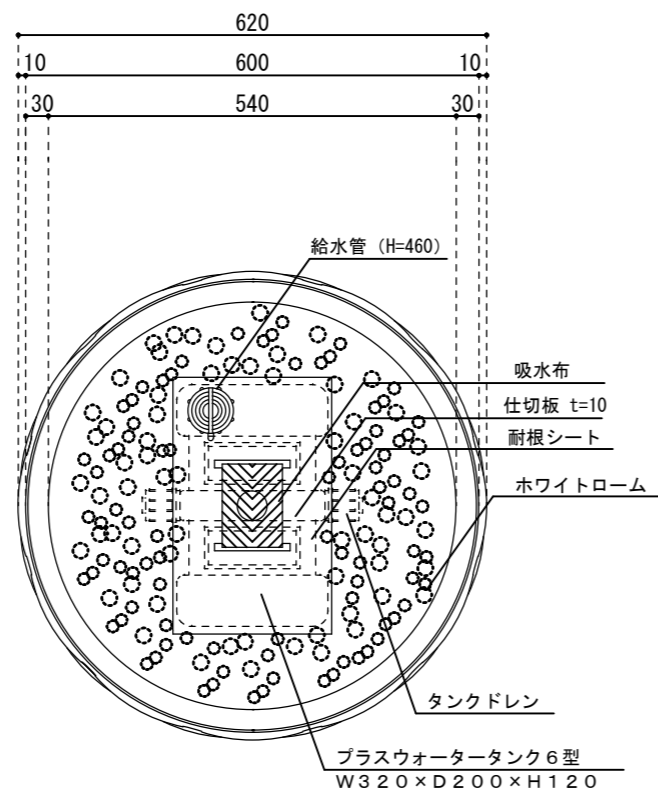


底面図

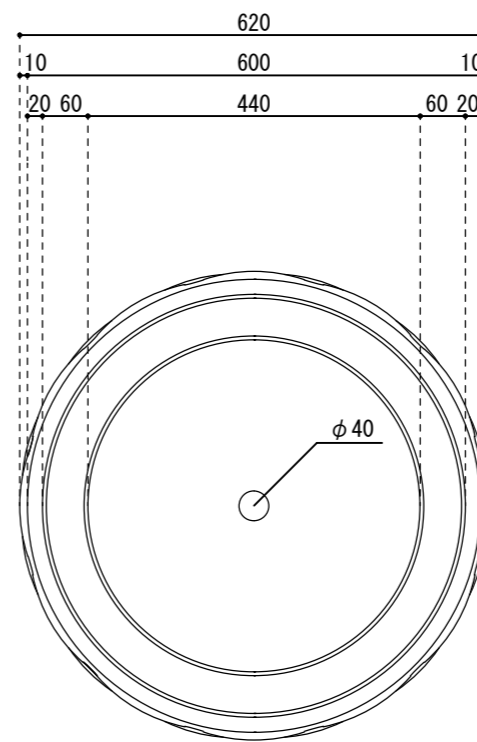


寸法誤差/±5

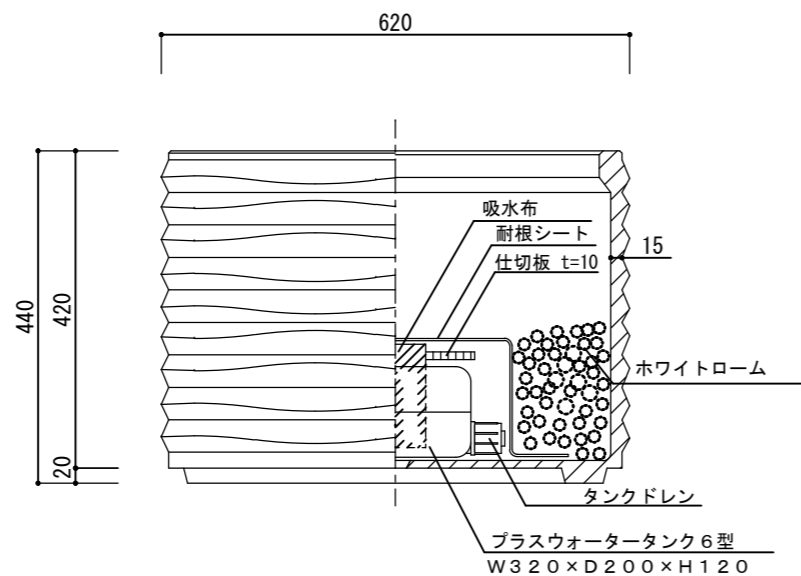
品名	プランター ウェーブ840 ホワイト・景観色ダークブラウン・景観色ダークグレー プラスウォーターセット図 WAV-840-WH・DB・DG		
重量・容量	38 Kg	土壌スペース容量 74リットル (プランター容量117リットル)	縮尺 1/10
材質・仕上	GRC(ガラス繊維強化セメント)・アクリル樹脂塗装		株式会社 トーシンコーポレーション



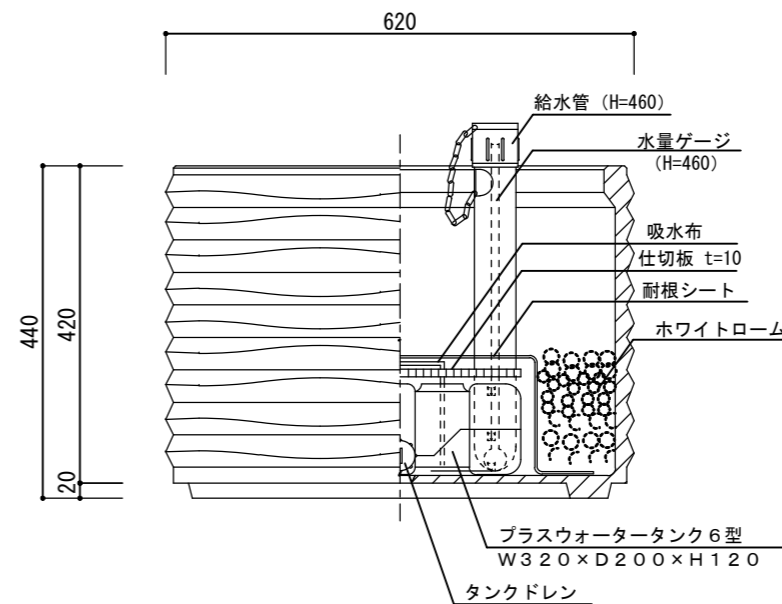
平面図



底面図



立面図

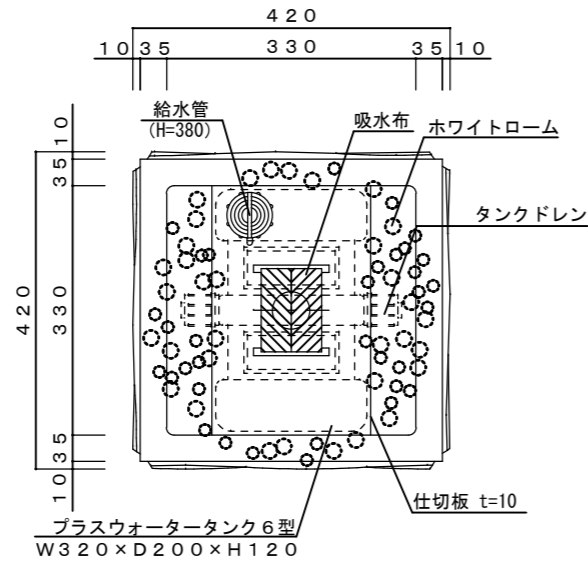


断面図

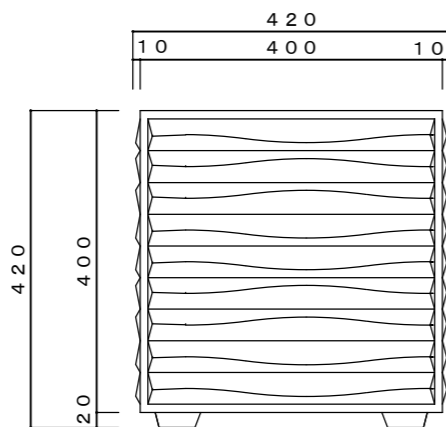
品名	プランター ウェーブ 丸 ホワイト・景観色ダークブラウン・景観色ダークグレー プラスウォーターセット図 WAV-620M-WH・DB・DG		
重量・容量	33 Kg / 土壌スペース容量72リットル (プランター容量108リットル)	縮尺	1/10
材質・仕上	GRC(ガラス繊維強化セメント)・アクリル樹脂塗装	株式会社 トーシンコーポレーション	

寸法誤差±5

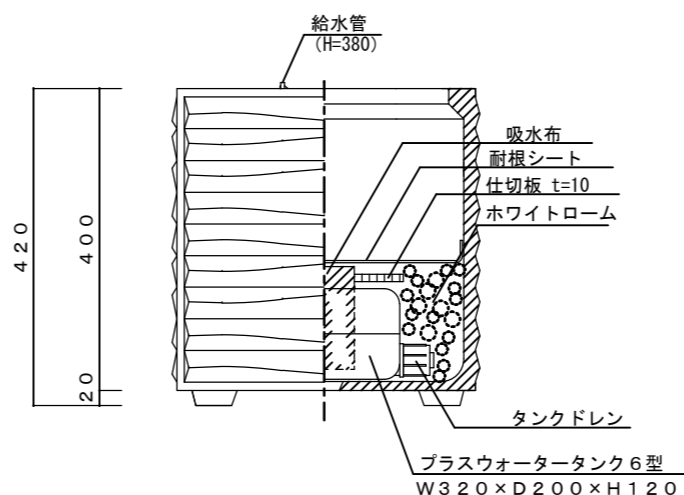
平面図



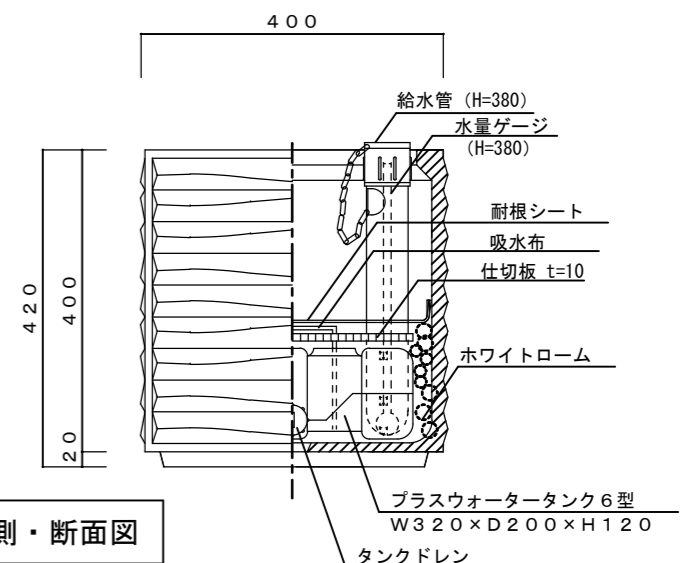
正面図



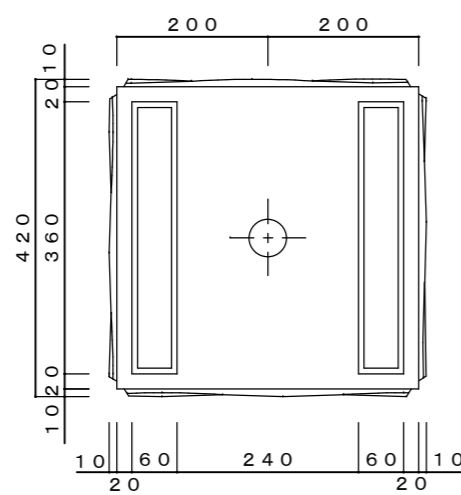
立・断面図



側・断面図



底面図



寸法誤差±5

品名	プランター ウェーブ440 ホワイト・景観色ダークブラウン・景観色ダークグレー プラスウォーターセット図 WAV-440-WH・DB・DG		
重量・容量	23 Kg	／ 土壌スペース容量36リットル (プランター容量54リットル)	縮尺 1/10
材質・仕上	GRC(ガラス繊維強化セメント)・アクリル樹脂塗装		株式会社 トーシンコーポレーション