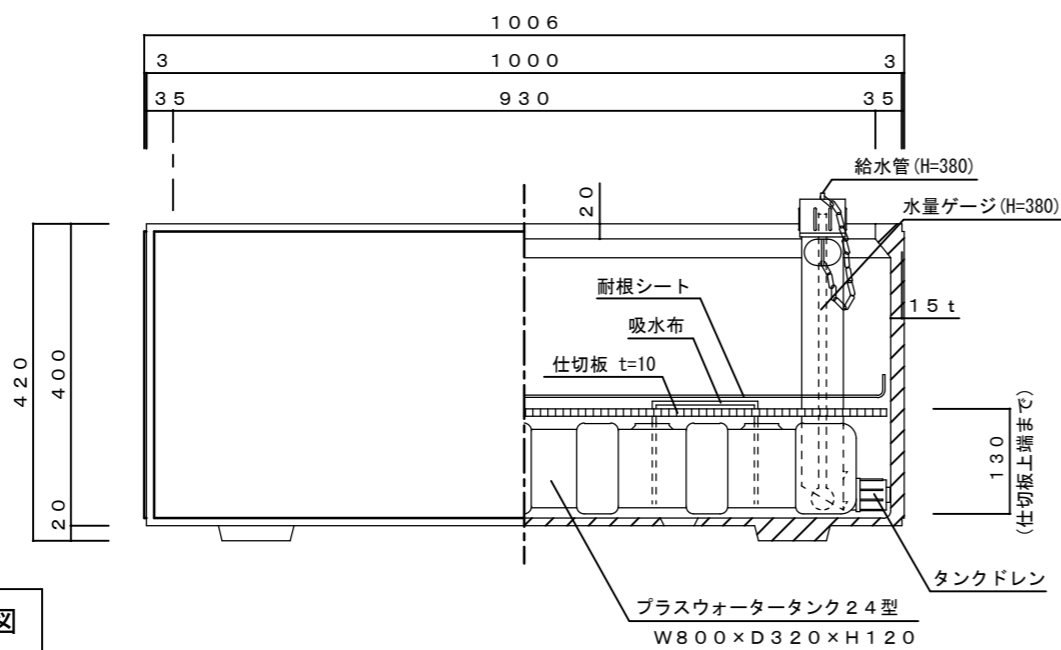
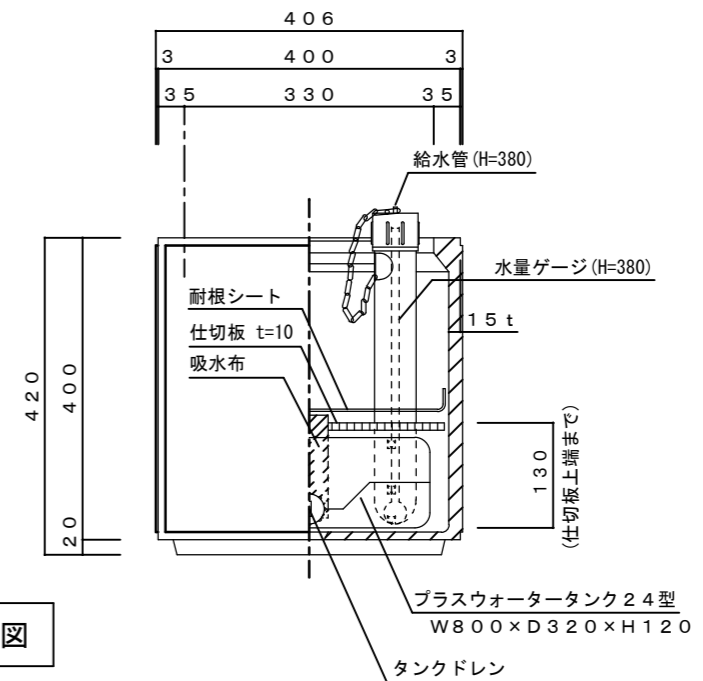


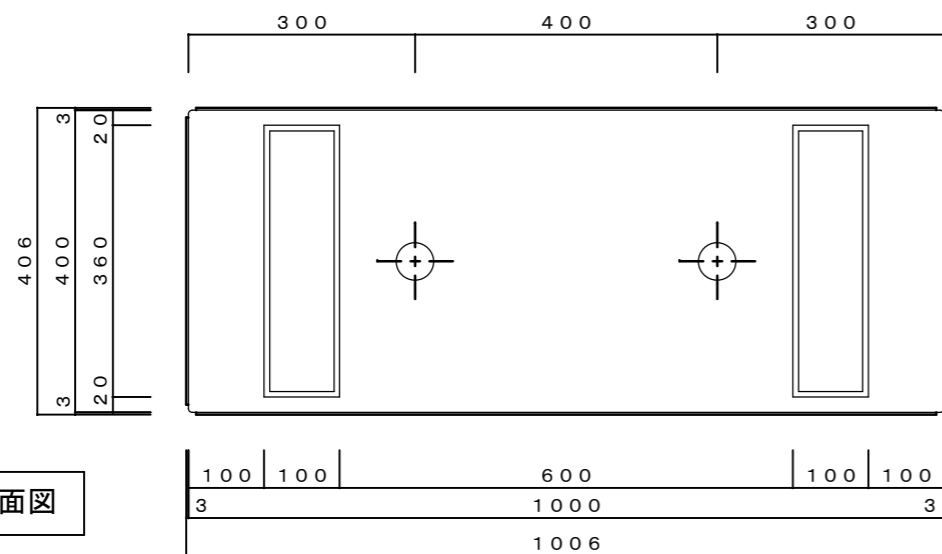
平面図



立・断面図



側・断面図



底面図

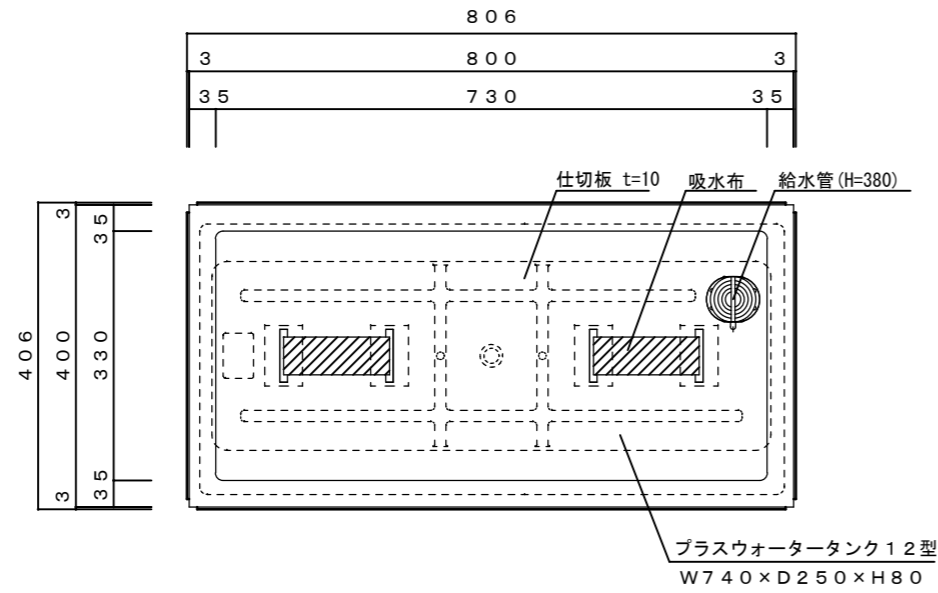
品名	プランターブレン・シルキーグレー・景観色ダークブラウン・景観色ダークグレー プラスウォーターセット図 SP-1040-SGR・DB・DG		
重量・容量	40 Kg /	土壌スペース容量 93リットル (プランター容量 140リットル)	縮尺 1/10
材質・仕上	GRC(ガラス繊維強化セメント)・アクリル樹脂塗装		株式会社 トーシンコーポレーション

' 10. 4.1 PW用排水穴削除

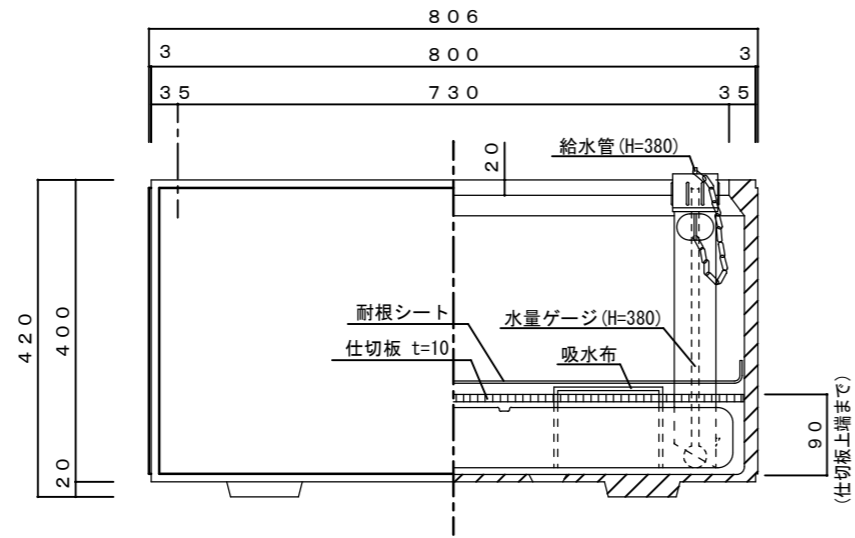
' 08.12.22 重量変更 38kg→40kg 受注色追加

寸法誤差/±5

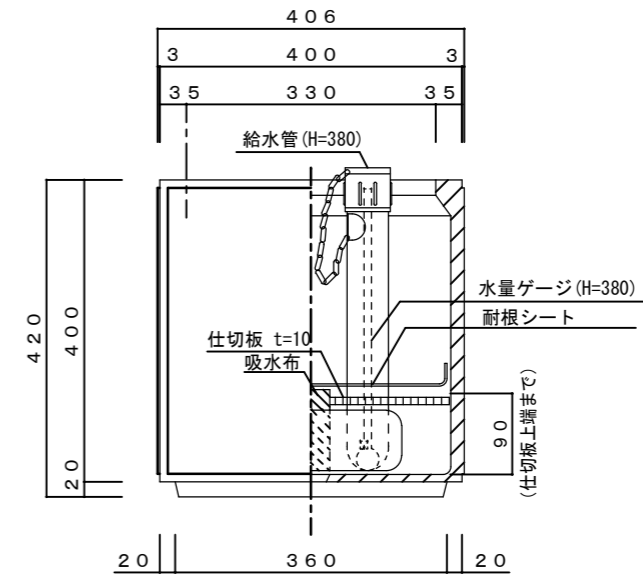
平面図



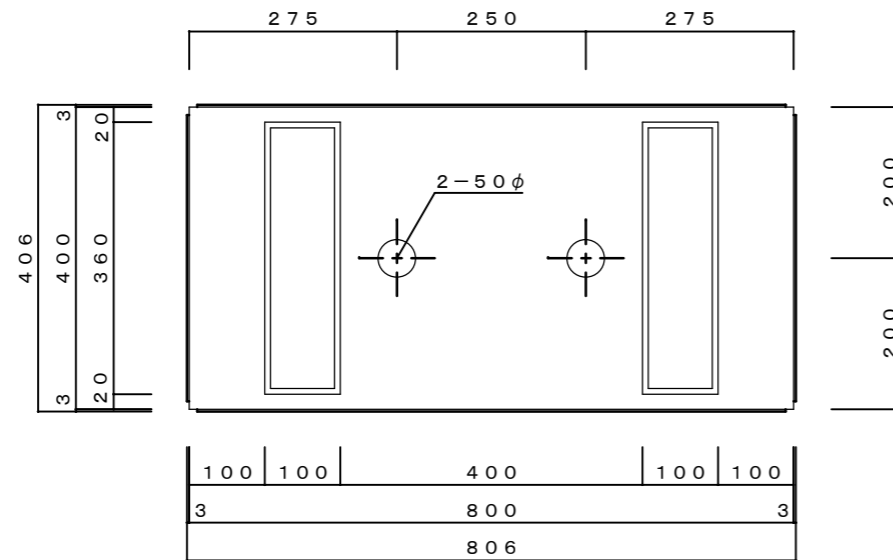
立・断面図



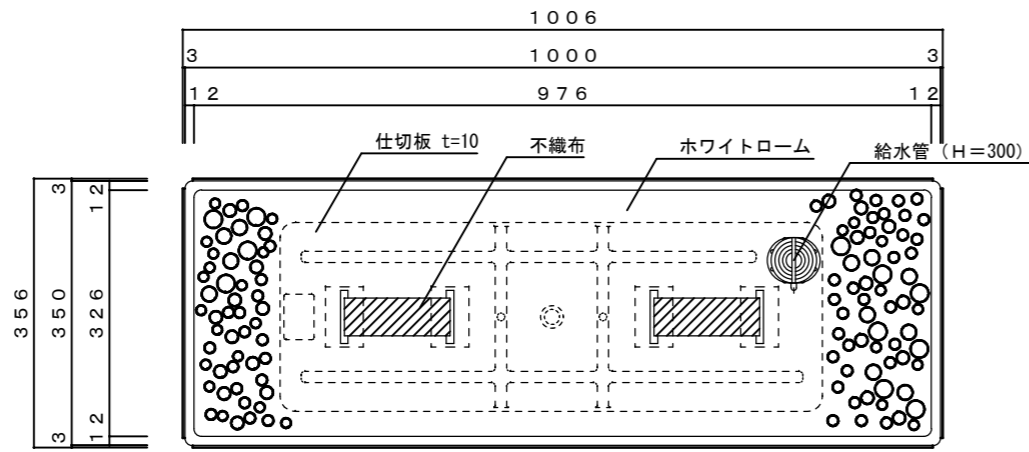
側・断面図



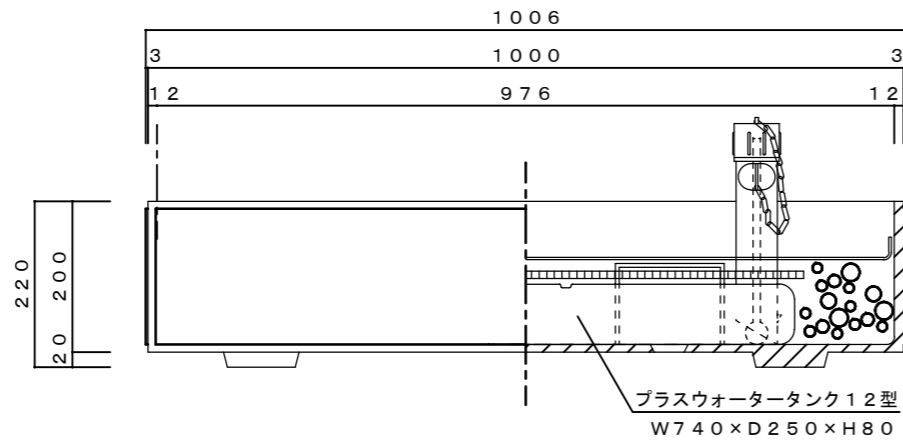
底面図



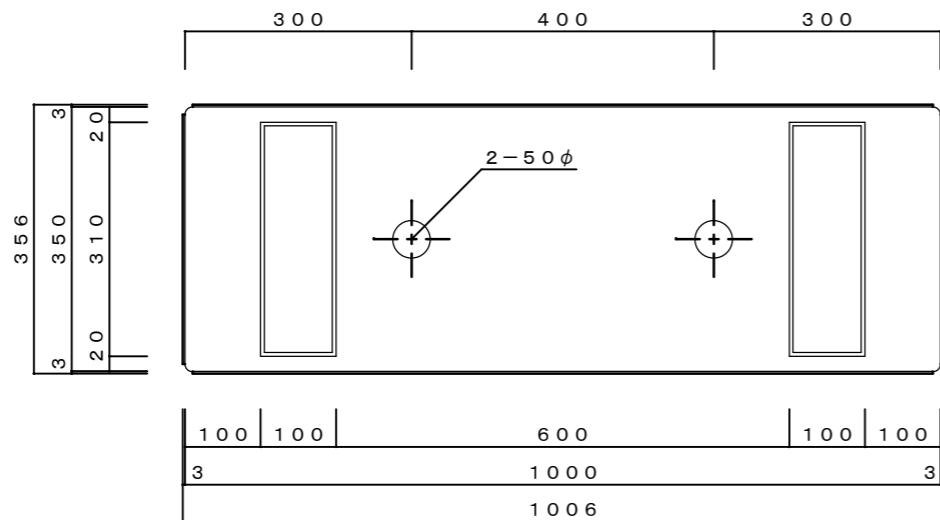
品名	プランタープレーン・シルキーグレー・景観色ダークブラウン・景観色ダークグレー プラスウォーターセット図 SP-840-SGR・DB・DG		
重量・容量	33 Kg	土壌スペース容量 74リットル (プランター容量 111リットル)	縮尺 1/10
材質・仕上	GRC(ガラス繊維強化セメント)・アクリル樹脂塗装		株式会社 トーシンコーポレーション



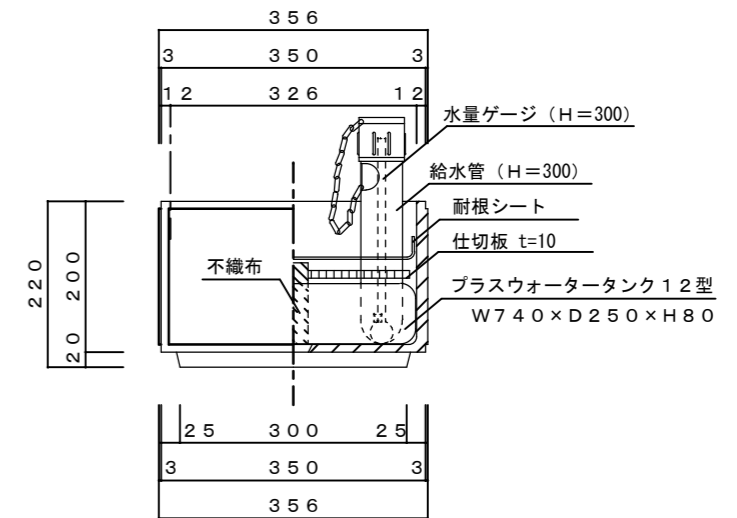
平面図



立・断面図



底面図



側・断面図

品名	プランター石肌プレーンシリーズ シルキーグレイ・景観色ダークブラウン・景観色ダークグレー プラスウォーターセット図 SS-1035-SGR・DB・DG		
重量・容量	23 Kg / 土容量31リットル (プランター容量60リットル)	縮尺	1/10
材質・仕上	GRC(ガラス繊維強化セメント)・アクリル樹脂塗装		株式会社 トーシンコーポレーション