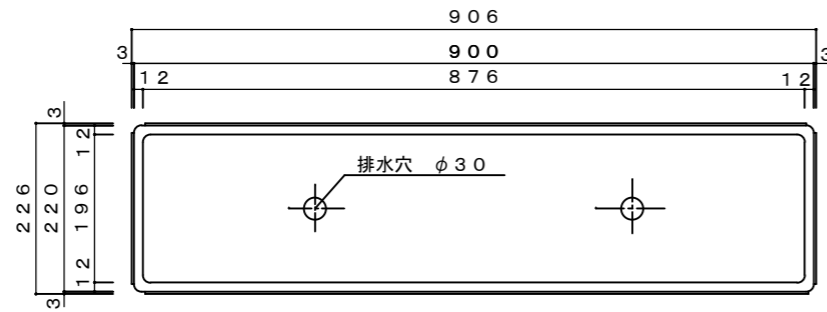
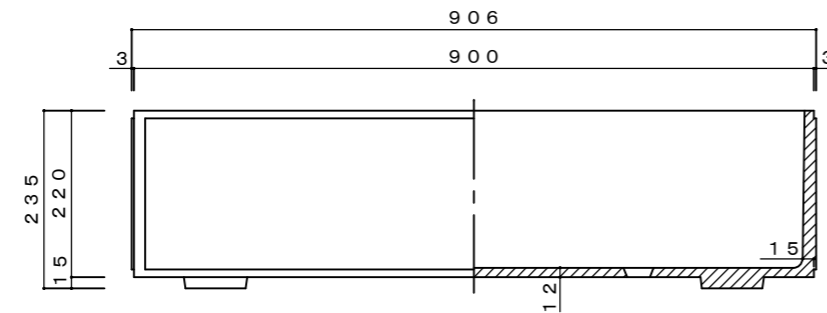


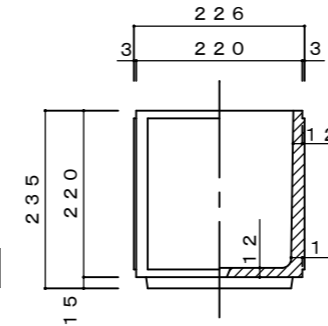
平面図



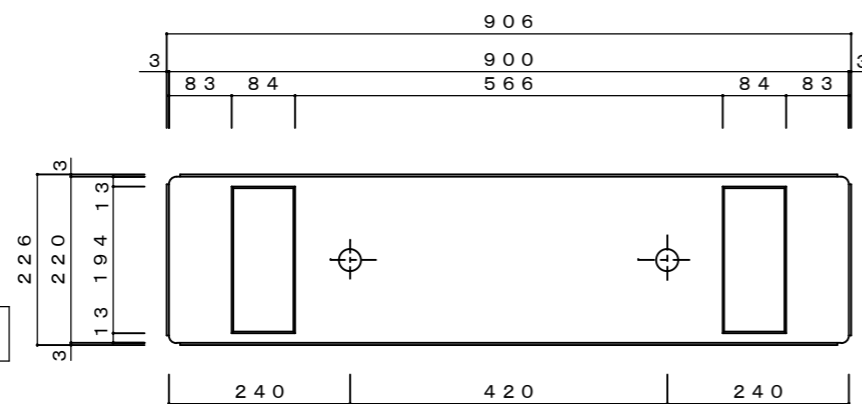
正面・断面図



側・断面図



底面図



品名	スリムウッド・ホワイト・ブラウン SLM-W922-WH・BR	作成年月日	'08.12.24	検 図	
重量・容量	16 Kg / 35 リットル	縮 尺	1/10		
材質・仕上	GRC(ガラス繊維強化セメント)・アクリル樹脂塗装	株式会社 トーシンコーポレーション			