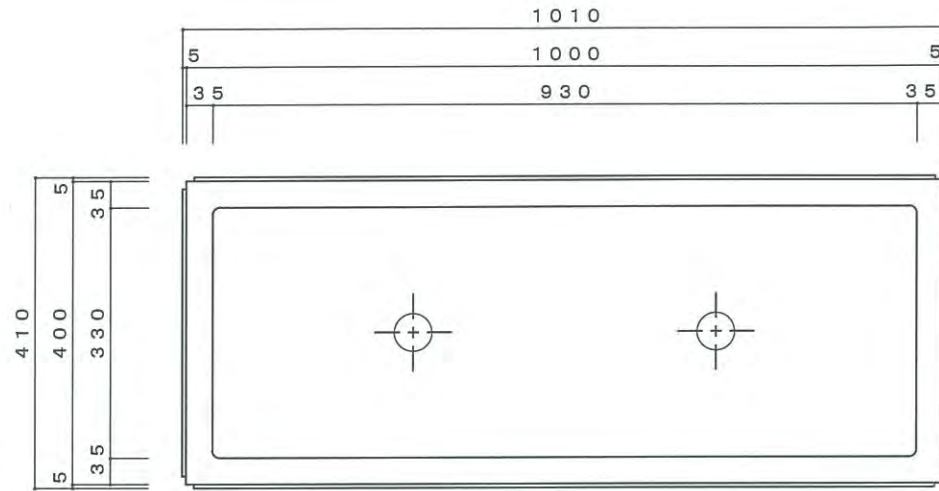
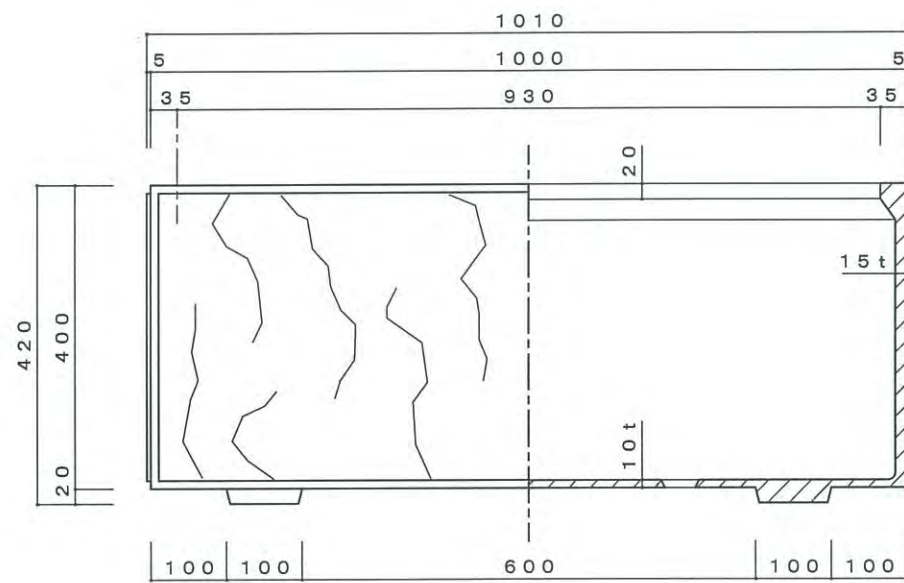


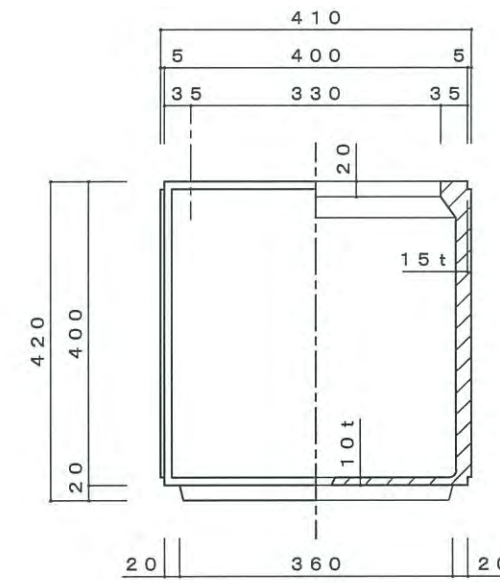
平面図



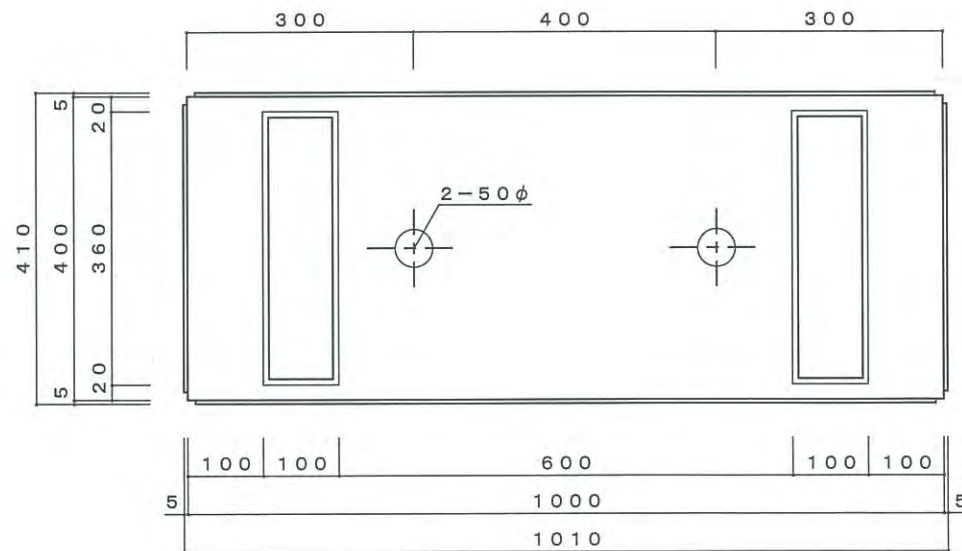
立・断面図



側・断面図



底面図

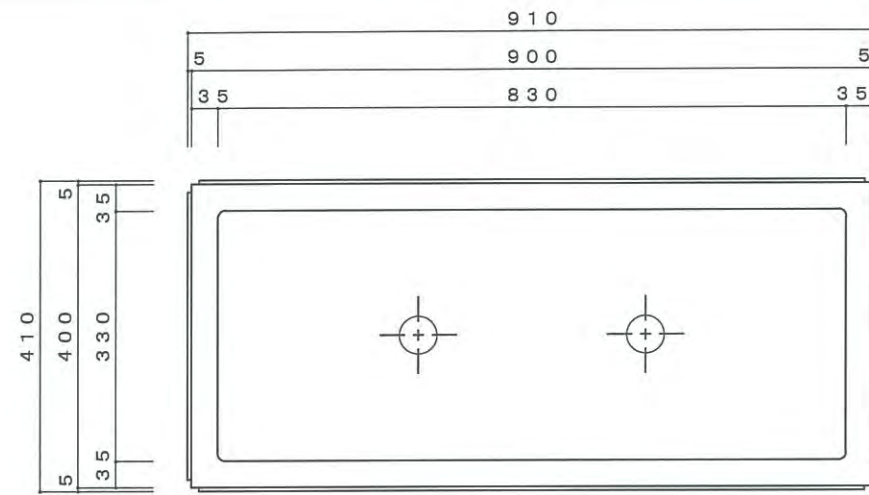


品名	プランター インド砂岩 SAG-1040	作成年月日	'05.12.08	検 図	
重量・容量	42 Kg / 140 リットル	縮 尺	1/10	三澤	山内
材質・仕上	GRC(ガラス繊維強化セメント)・アクリル樹脂塗装	株式会社 トーシンコーポレーション			

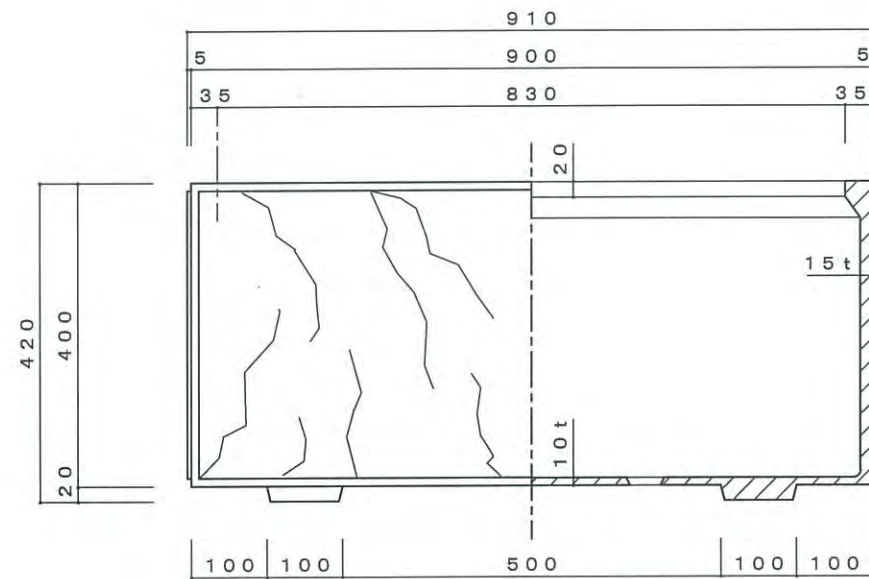
'09.1.19 重量変更48Kg→42kg  
'08.9.26 重量38Kg→48kg 容量169リットル→140リットルへ変更

寸法誤差±5

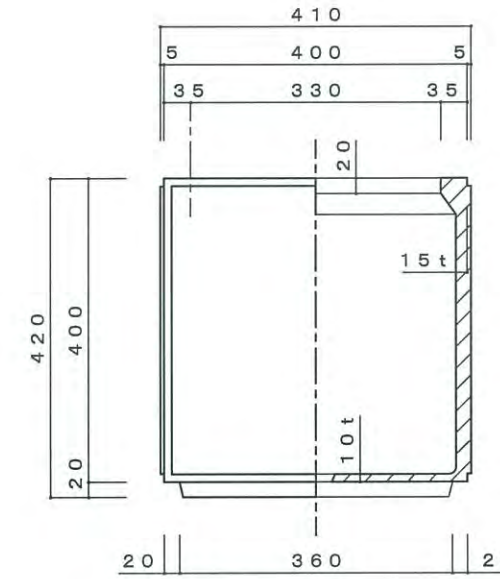
平面図



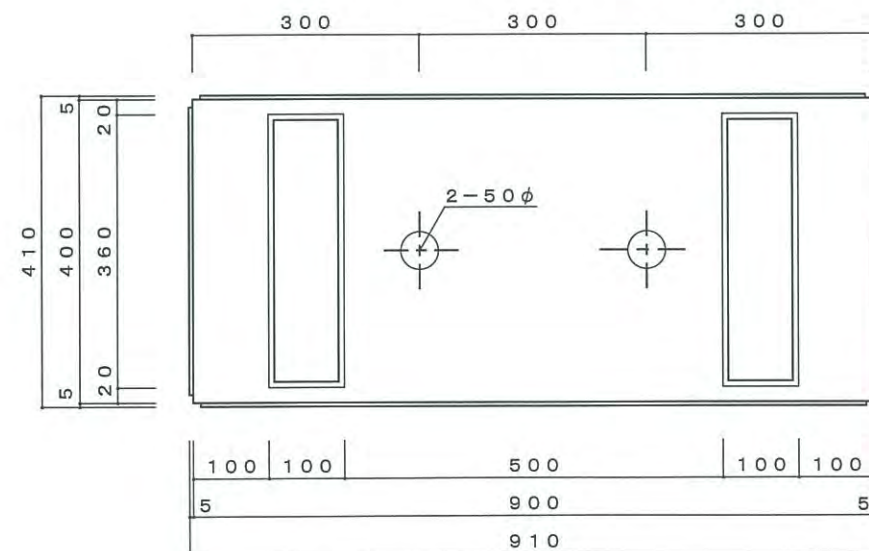
立・断面図



側・断面図



底面図



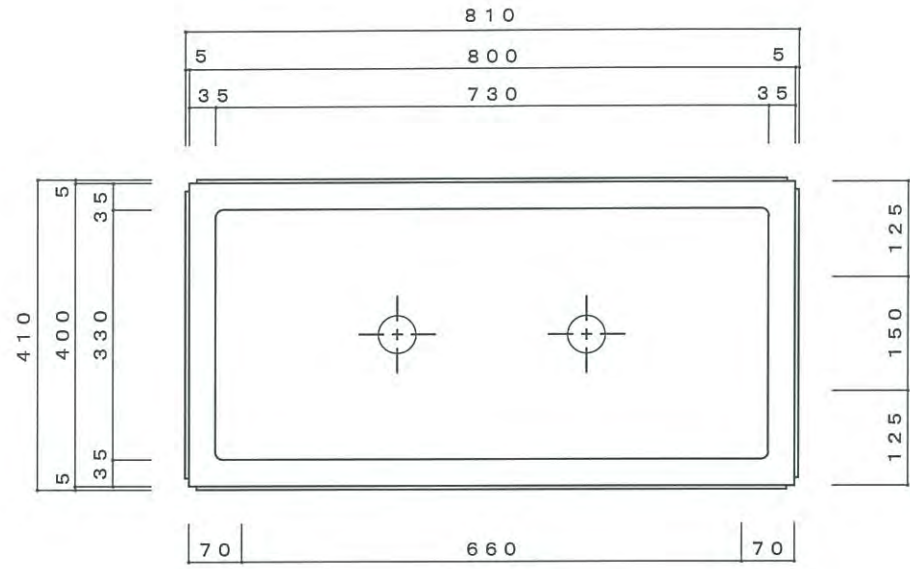
' 09. 1. 19 重量変更44Kg→40Kg

' 08. 9. 26 重量38Kg→44Kg 容量169リットル→125リットルへ変更

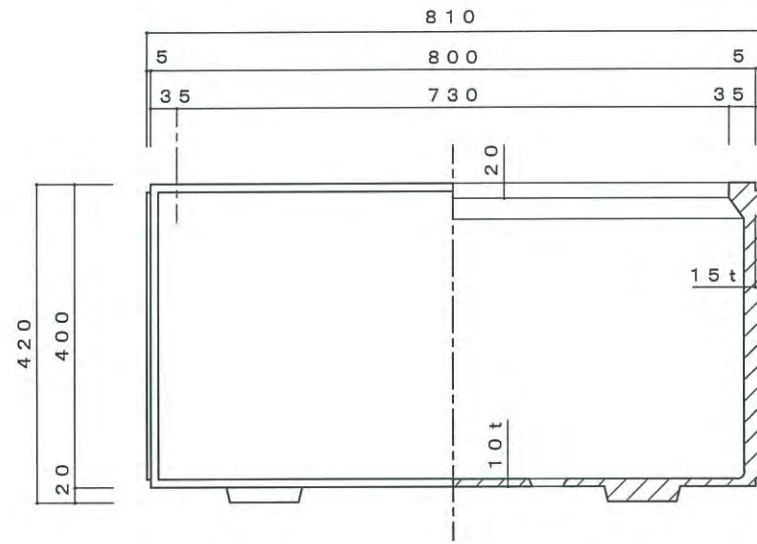
寸法誤差/±5

品名	プランター インド砂岩 SAG-940	作成年月日	' 05. 12. 08	検 図	
重量・容量	40 Kg / 125 リットル	縮 尺	1/10	三澤	尚
材質・仕上	GRC(ガラス繊維強化セメント)・アクリル樹脂塗装	株式会社 トーシンコーポレーション			

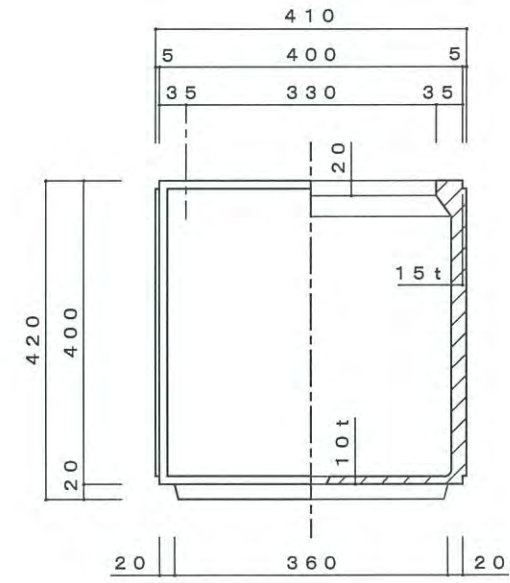
平面図



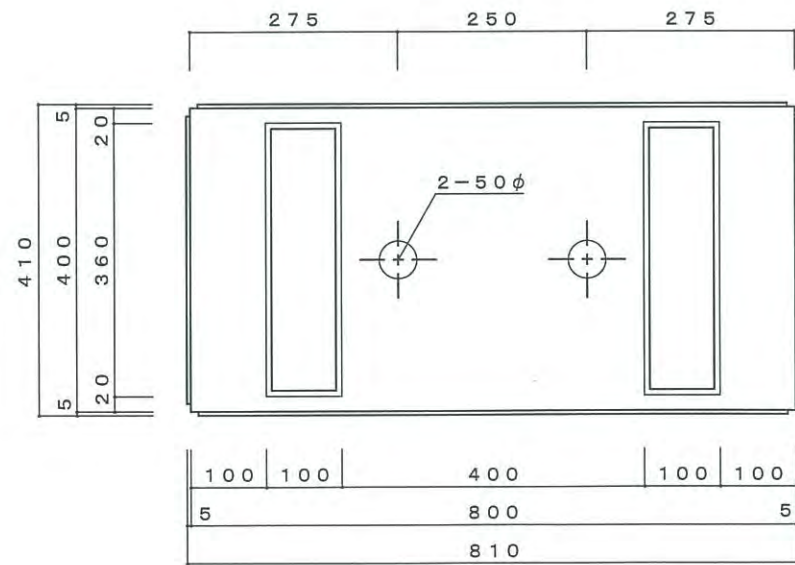
立・断面図



側・断面図



底面図

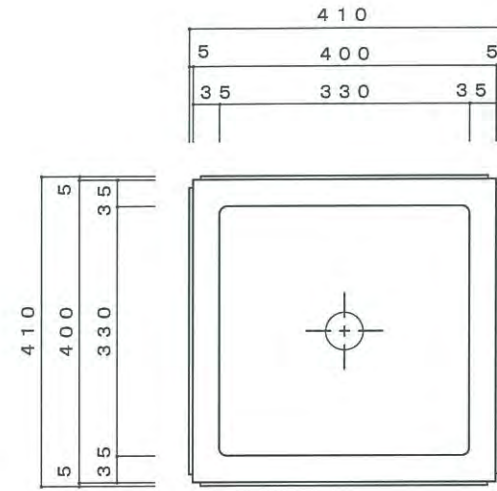


'09.1.19 重量変更 31kg→37kg

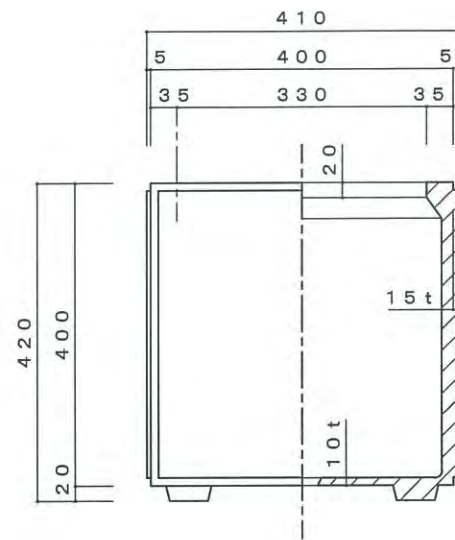
寸法誤差/±5

品名	プランター インド砂岩 SAG-840	作成年月日	'05.12.08	検 図	
重量・容量	37 Kg / 111 リットル	縮 尺	1/10	三澤	内
材質・仕上	GRC(ガラス繊維強化セメント)・アクリル樹脂塗装	株式会社 トーシンコーポレーション			

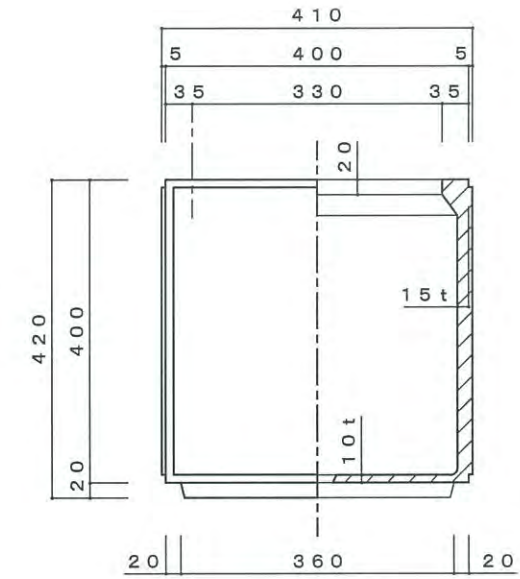
平面図



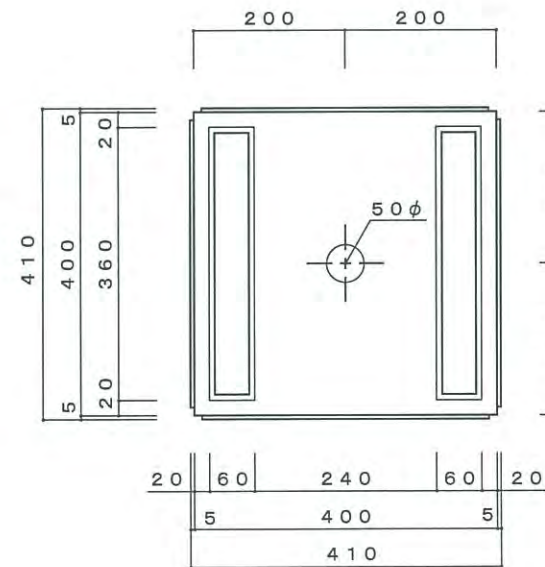
立・断面図



側・断面図



底面図



品名	プランター インド砂岩 SAG-440	作成年月日	'05.12.08	検 図
重量・容量	19 Kg / 54 リットル	縮 尺	1/10	三澤 尚
材質・仕上	GRC(ガラス繊維強化セメント)・アクリル樹脂塗装	株式会社 トーシンコーポレーション		