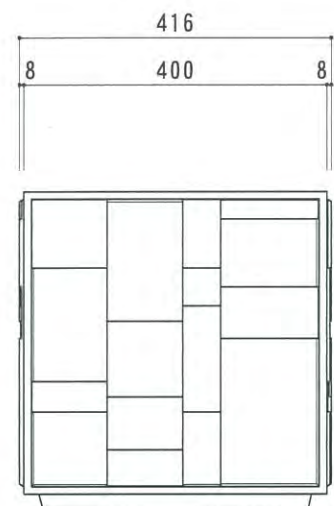
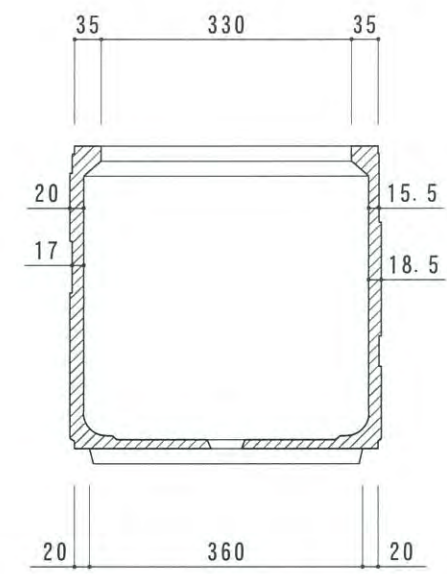


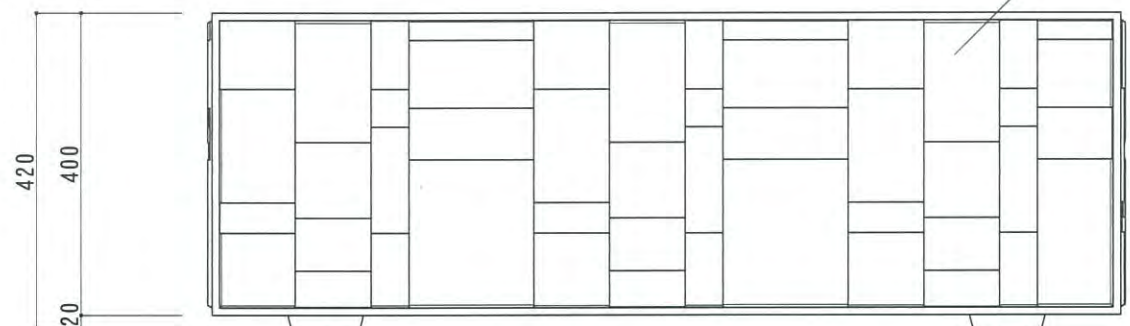
平面図



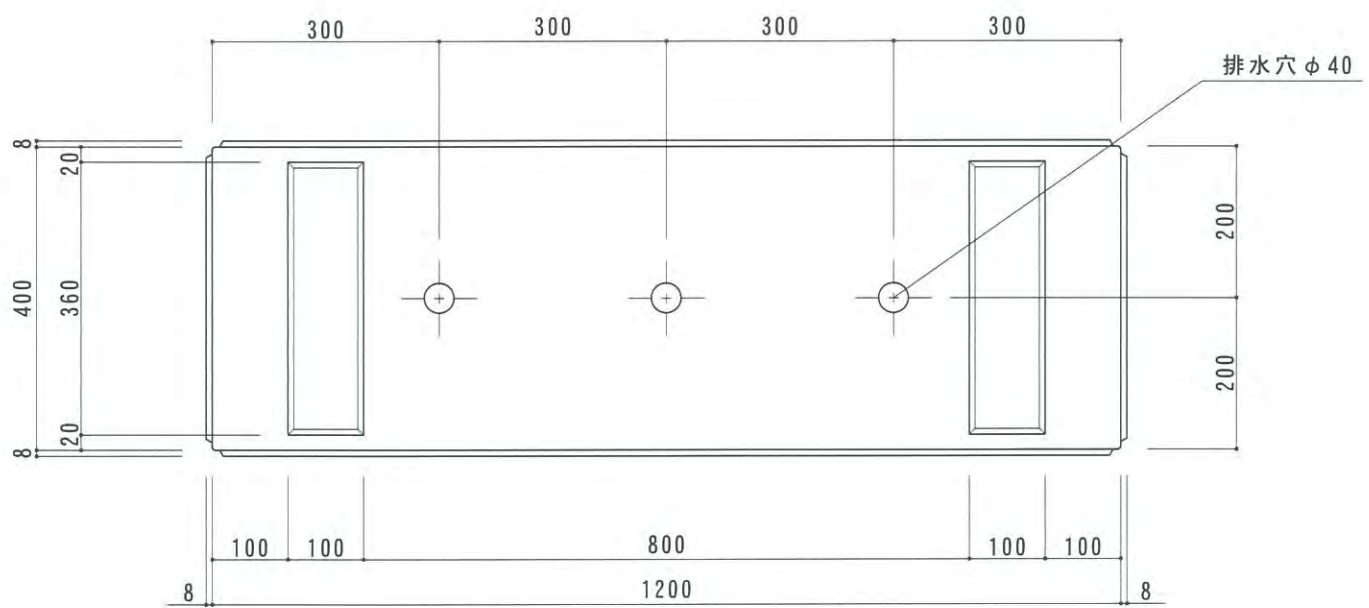
側面図



断面図



正面図



底面図

①本体

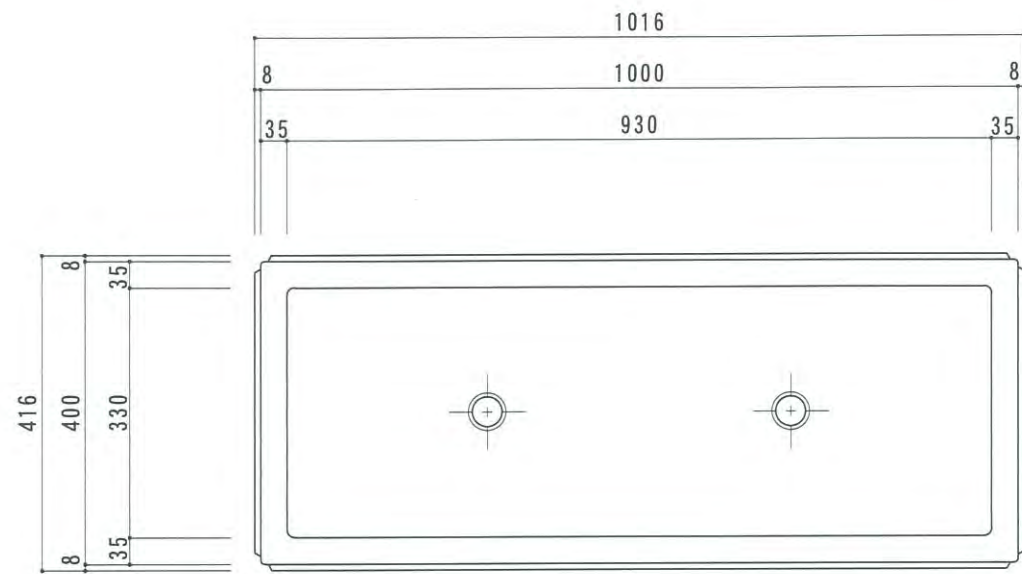
排水穴 φ40

寸法誤差/±5

日付	担当	記事
①		
②		
③		

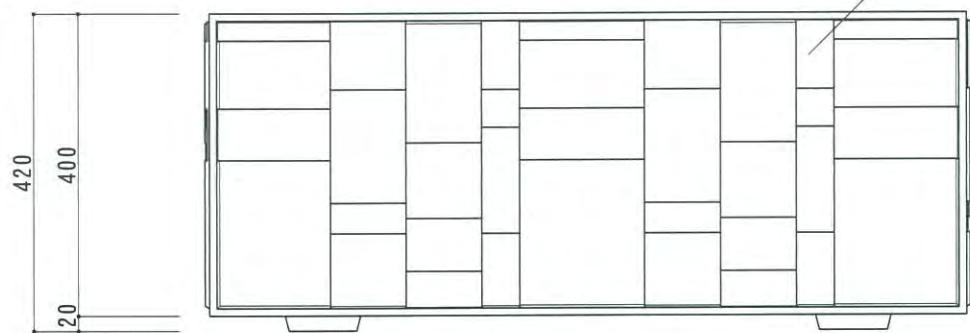
品名	ランダムスクエア W1200 ホワイト/ダークブラウン/ダークグレー
品番	RN-1240-WH/DB/DG
重量	46 Kg

①	本体	GRC (ガラス繊維強化セメント) アクリル樹脂塗装
部品 No.	名称	材質・仕様
作成年月日	2012. 2. 27	検 図
縮 尺	1/10	三澤 新沼
株式会社 トーシンコーポレーション		

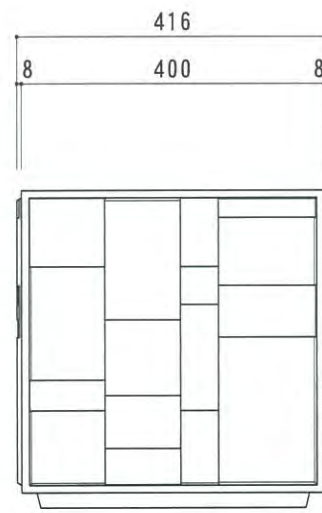


平面図

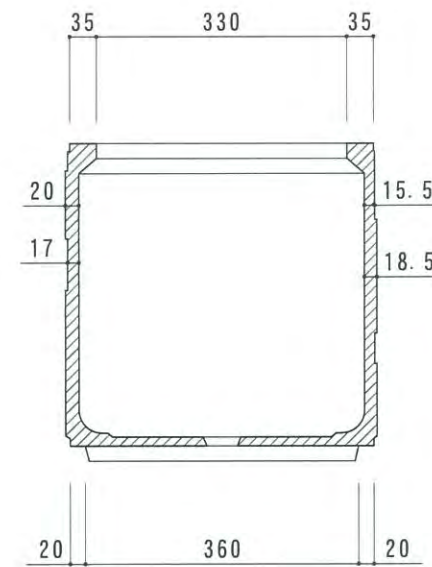
①本体



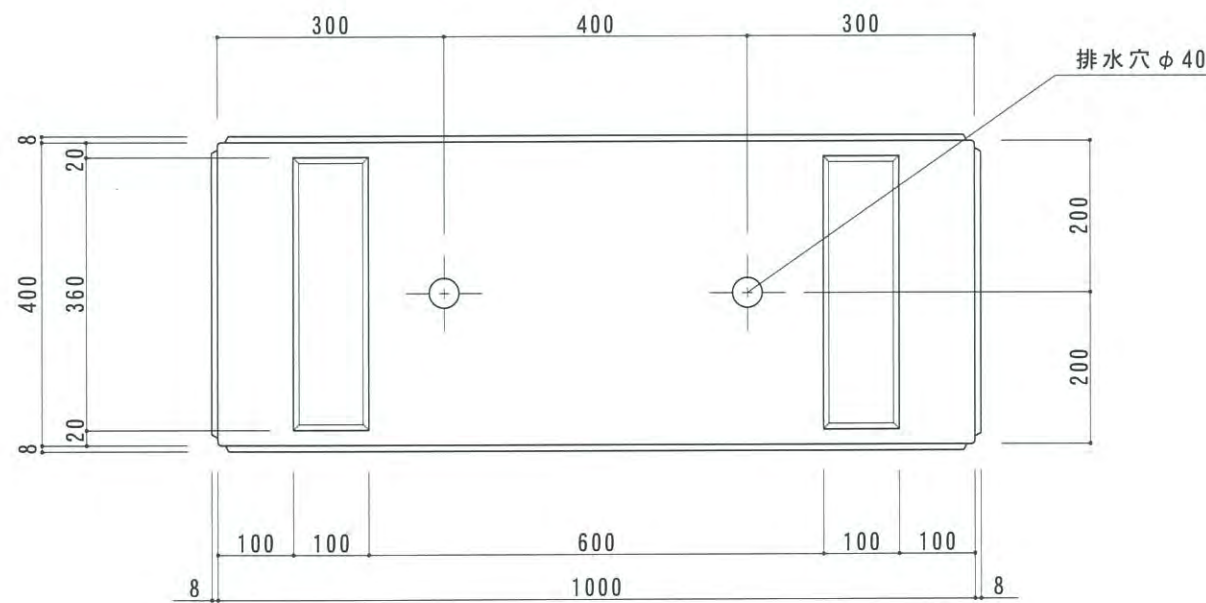
正面図



側面図



断面図



底面図

排水穴 φ40

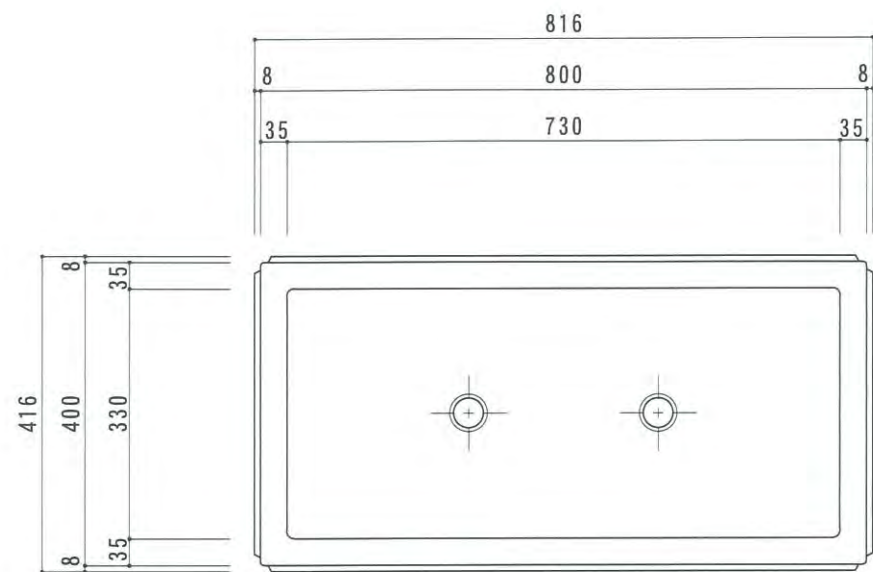
①	本体	GRC (ガラス繊維強化セメント) アクリル樹脂塗装	
部品 No.	名称	材質・仕様	
	品名	作成年月日	2012. 2. 27
	品番	縮尺	1/10
	重量	株式会社 トーシンコーポレーション	

日付	担当	記事
①		
②		
③		

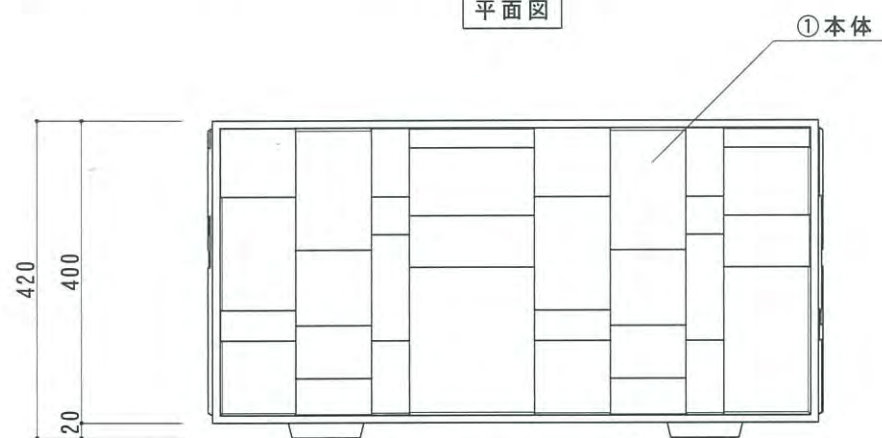
寸法誤差/±5

品名	ランダムスクエア W1000 ホワイト/ダークブラウン/ダークグレー
品番	RN-1040-WH/DB/DG
重量	44 Kg

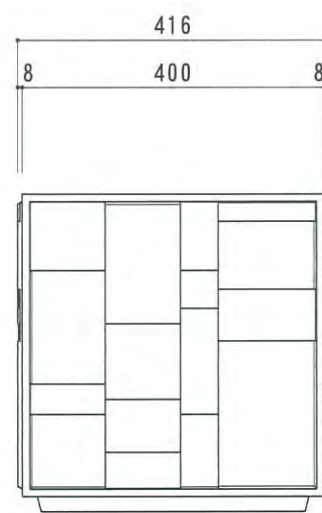




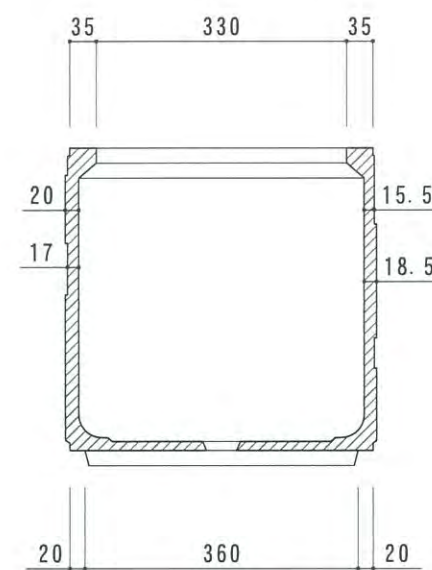
平面図



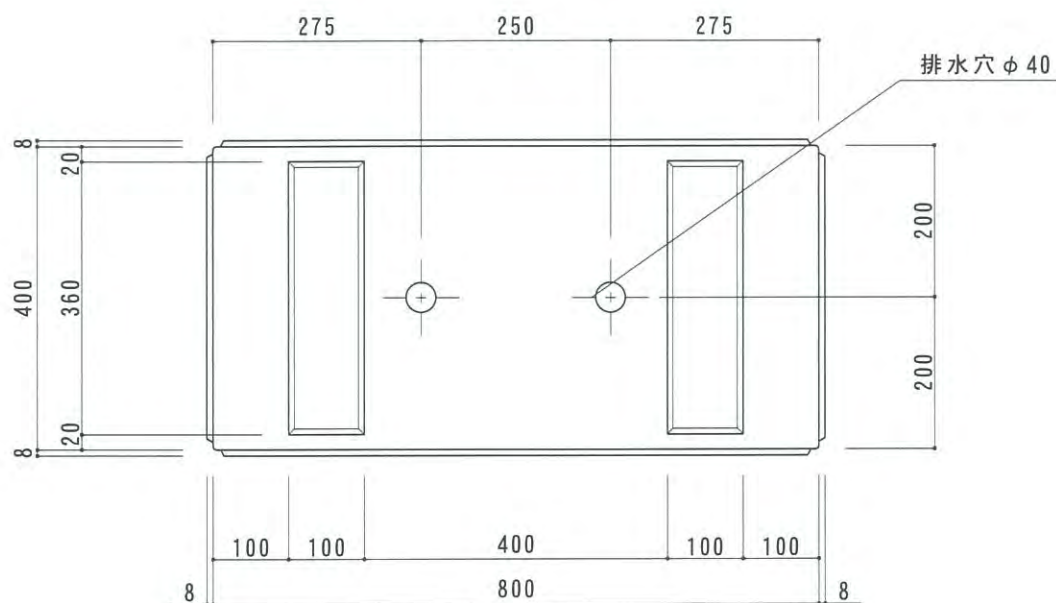
正面図



側面図



断面図



底面図

日付	担当	記事
①		
②		
③		

寸法誤差/±5

品名	ランダムスクエア W800 ホワイト/ダークブラウン/ダークグレー
品番	RN-840-WH/DB/DG
重量	40 Kg

①	本体	GRC (ガラス繊維強化セメント) アクリル樹脂塗装	
部品 No.	名称	材質・仕様	
作成年月日	2012. 2. 27	検 図	
縮 尺	1/10	 	
株式会社 トーシンコーポレーション			