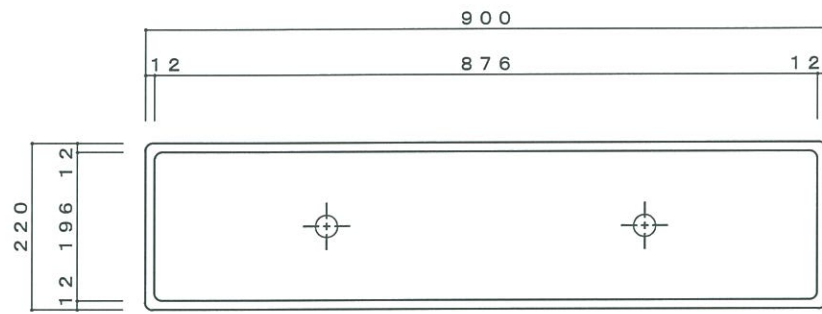
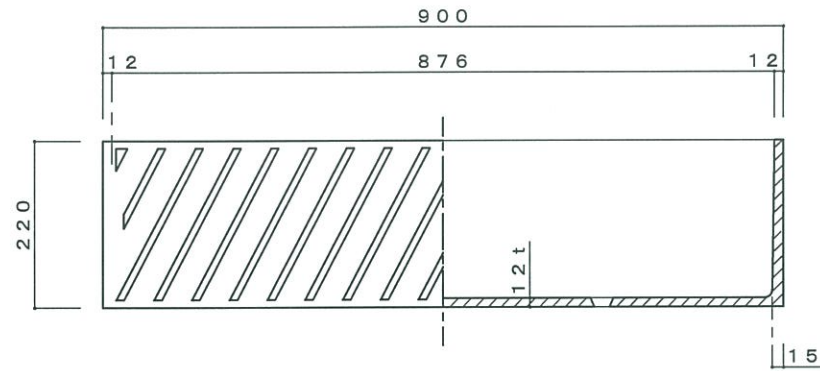


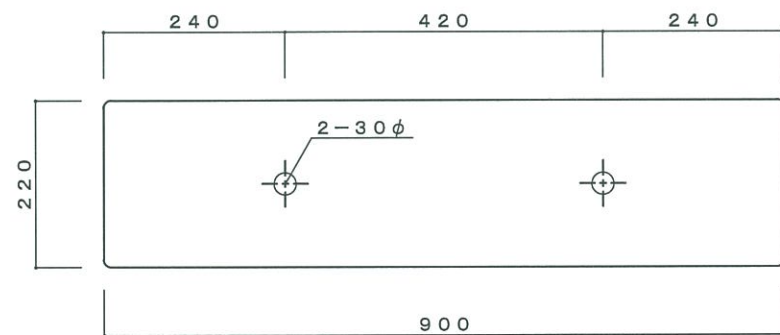
平面図



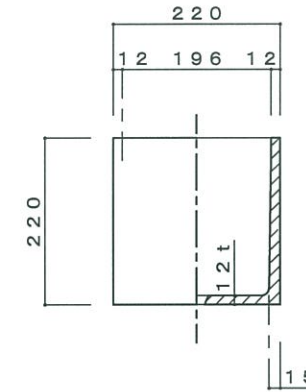
立・断面図



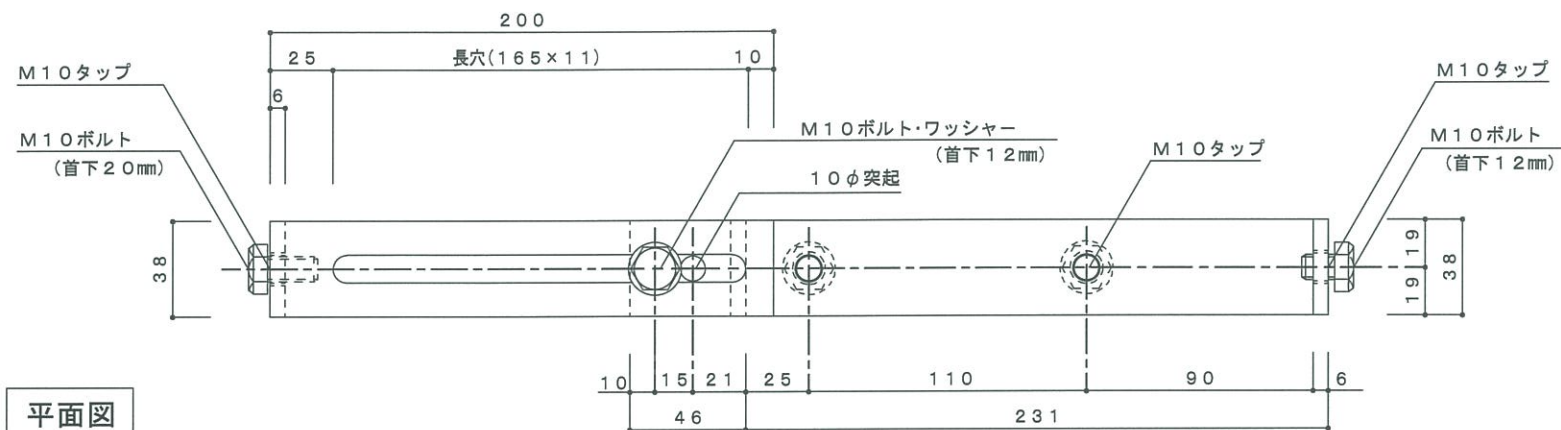
底面図



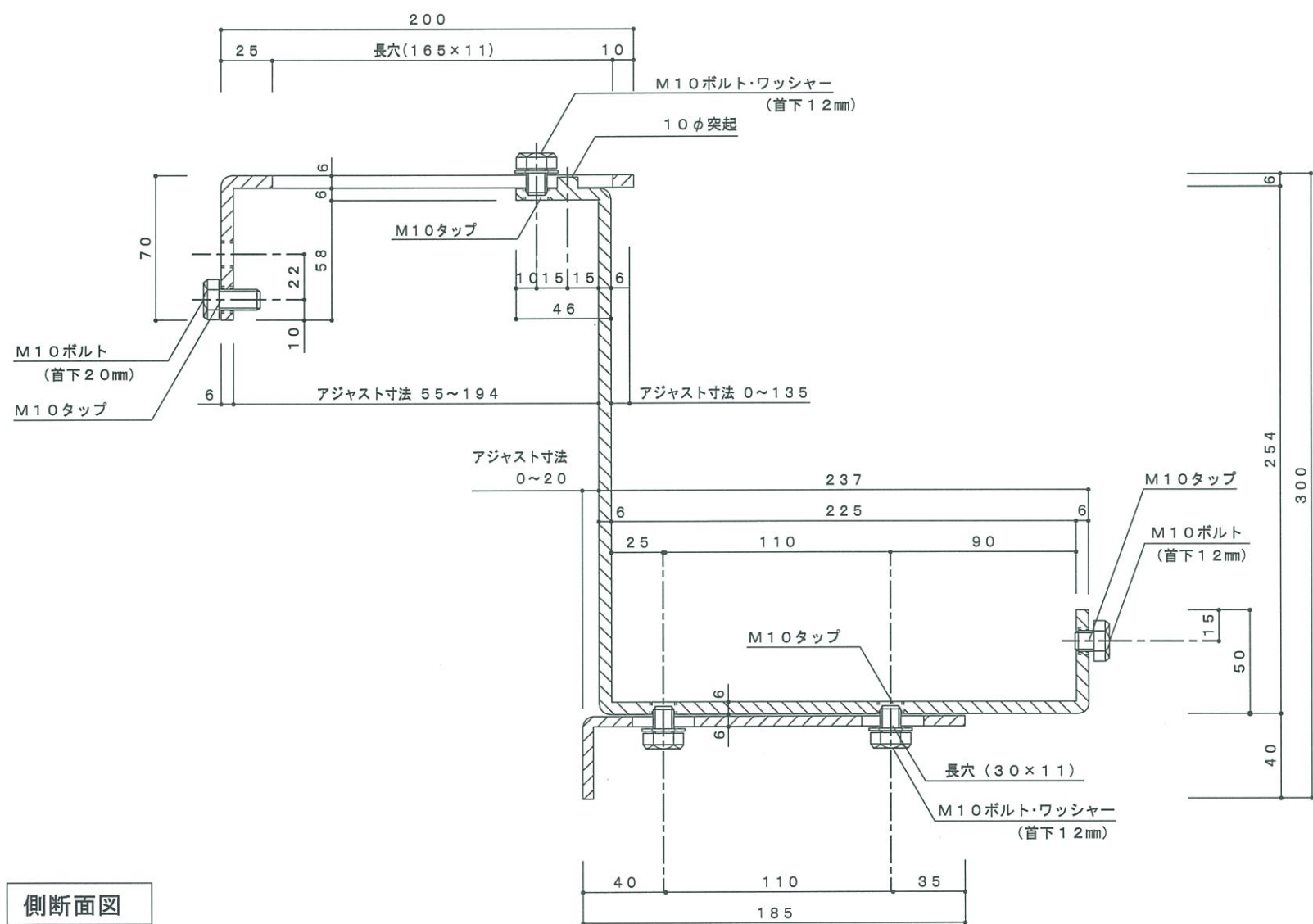
側・断面図



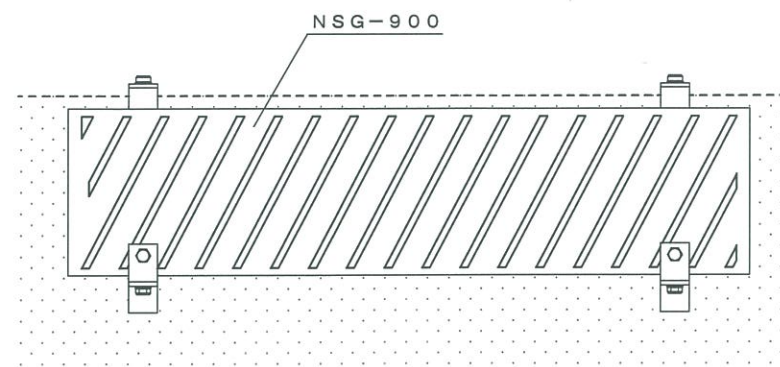
品名	プランター スカイガーデン NSG-900	製品番号		検 図	
重量・容量	14 Kg / 35 リットル	縮 尺	1/10	三澤	山内
材質・仕上	GRC(ガラス繊維強化セメント)・アクリル樹脂塗装	株式会社 トーシンコーポレーション			



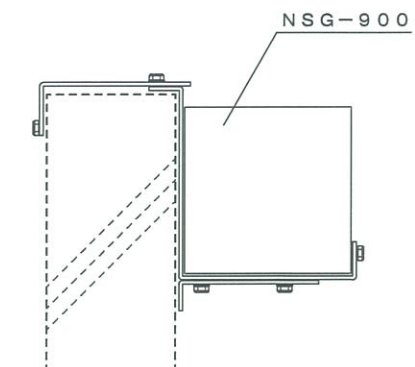
平面図



側断面図

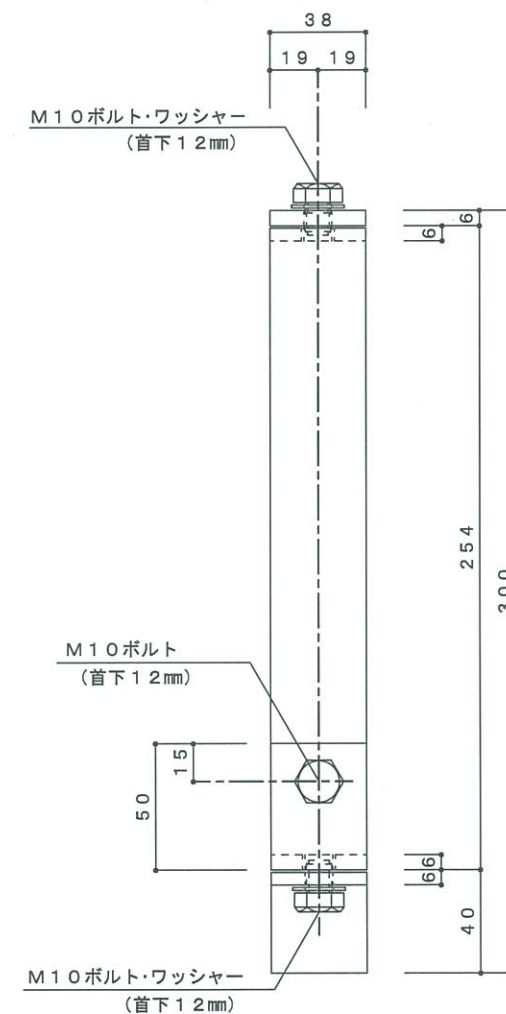


* 立面図



* 側面図

コンテナセット図 S=1/10



立面図

NSG-900専用吊金具		2	スチール (FB:6×38)	
品番	部品名	数量	材質	仕上
	NSG-900専用吊金具			検 図
品名	重量・容量	製品番号	縮 尺	
	1 S/T 3.5 Kg / - リットル		1 / 3 1 / 10	
材質・仕上	スチール製・焼き付塗装 (白) ボルト: ステンレス		株式会社 トーシンコーポレーション	