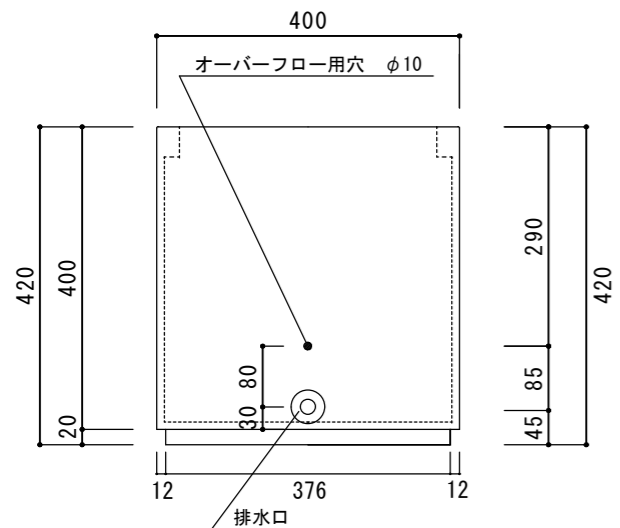
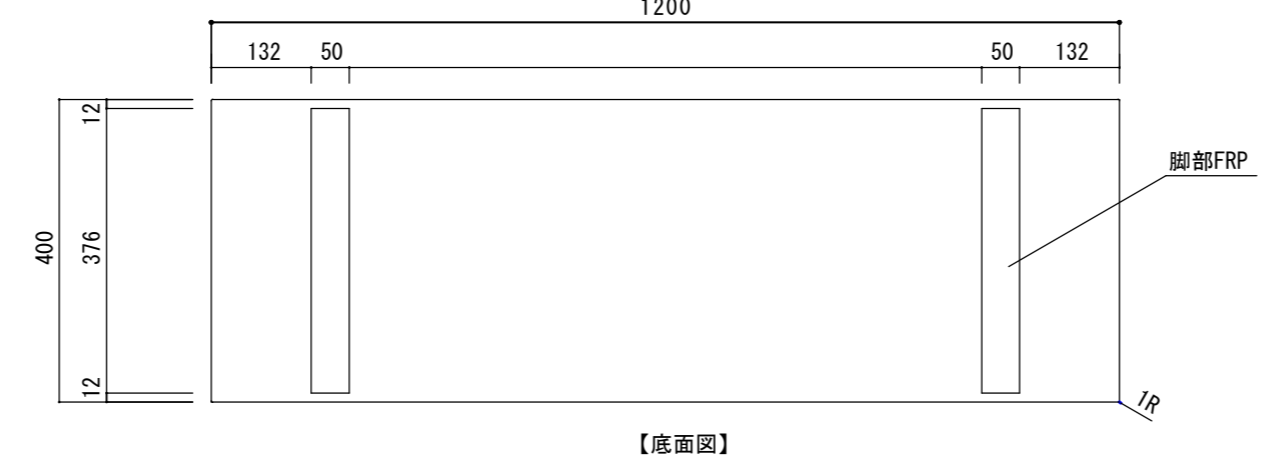
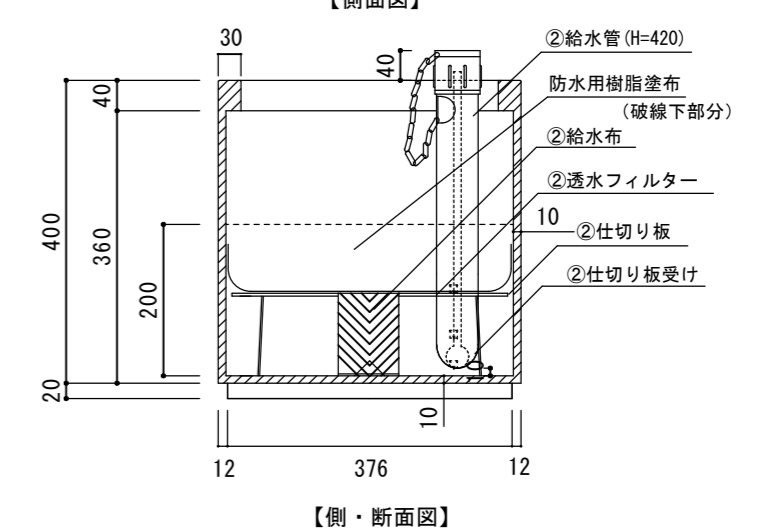
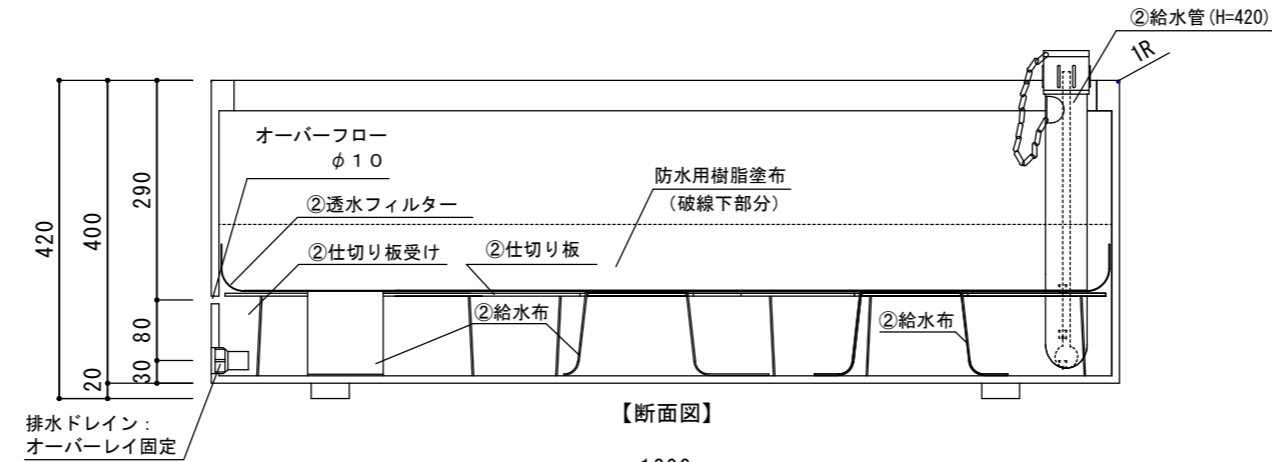
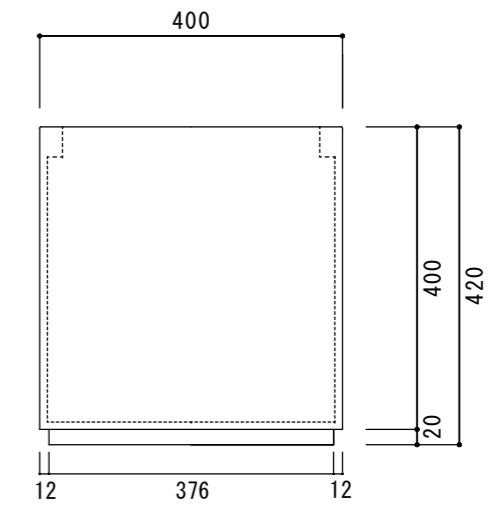
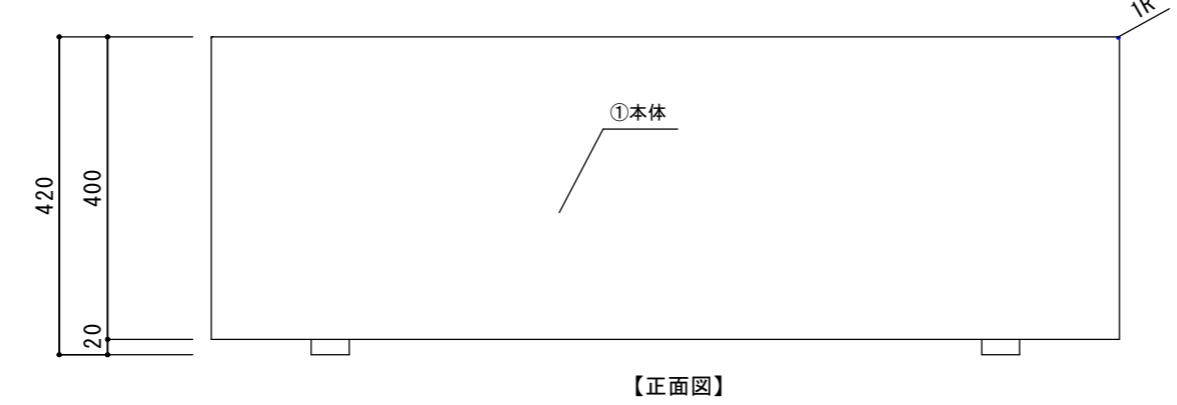
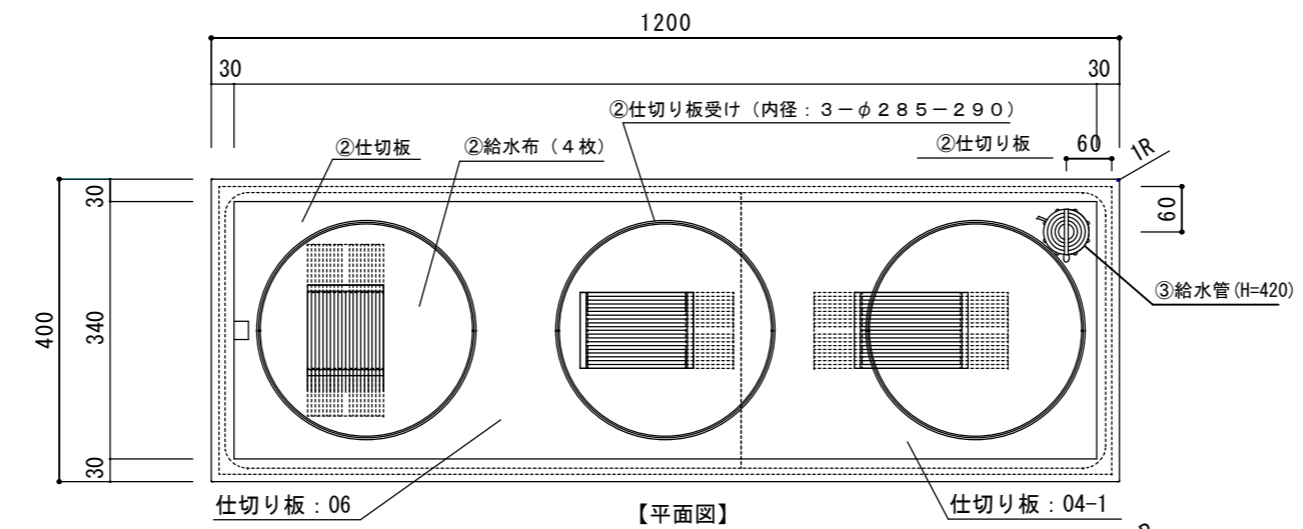


品番	色	仕様
NHCT-1040-SGR	シルキーグレー	オリジナル指定色
NHCT-1040-DB	ダークブラウン	日塗工 D19-20B
NHCT-1040-DG	ダークグレー	日塗工 D19-30A



H I 水栓ソケットWS金属入 13
R701水栓プラグ 13 (止水テープ付)

【側面図】

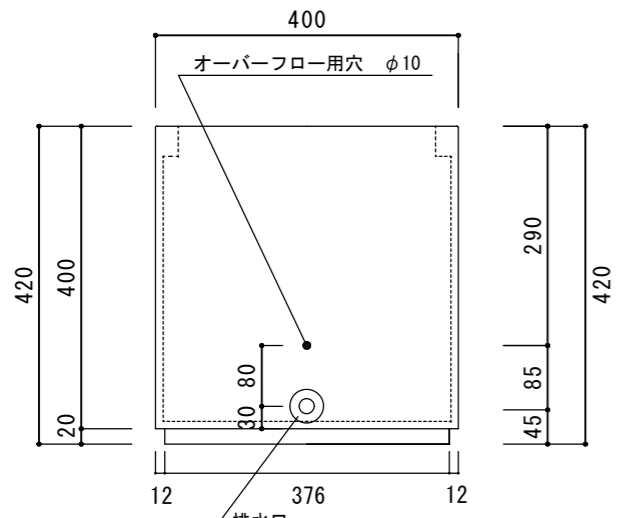


寸法誤差 / ± 3

部品 No.	名称	材質・仕様
①	本体	FRP (ガラス繊維強化プラスチック) アクリル樹脂塗装 吹付けタイル調 (小玉) 仕上
②	給水セット	仕切り板受け・仕切り板・透水フィルター・吸水布・給水管・ゲージ

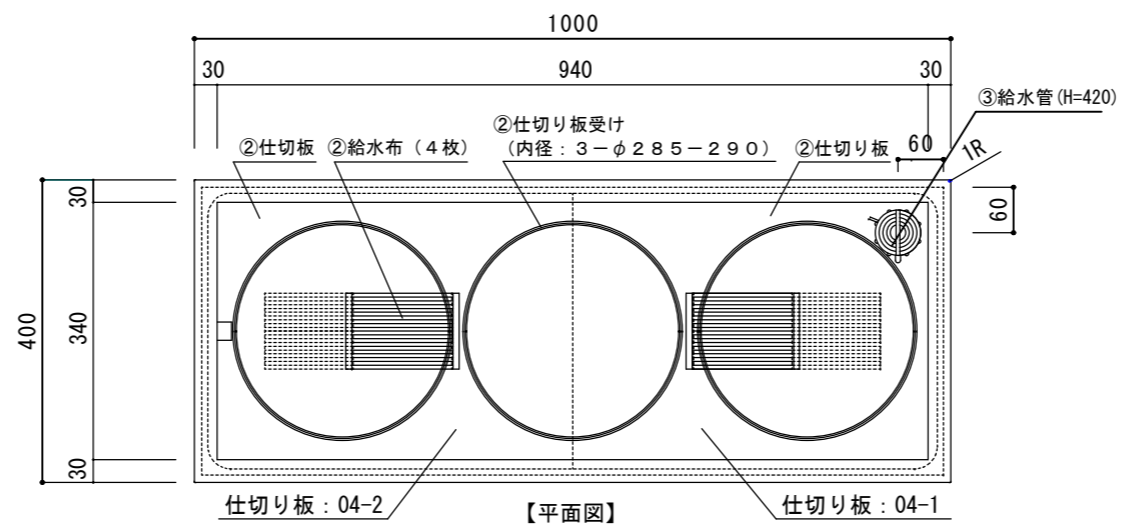
日付	担当	記事	品名	FRPプランター 底面給水仕様 W1200 シルキーグレー/ダークブラウン/ダークグレー	作成年月日	2016.7.15	検 図
①			品番	NHCT-1240-SGR/DB/DG	縮 尺	1 / 10	
②			重量/容量	Kg / **** L	株式会社 トーシンコーポレーション		
③							

品番	色	仕様
NHCT-1040-SGR	シルキーグレー	オリジナル指定色
NHCT-1040-DB	ダークブラウン	日塗工 D19-20B
NHCT-1040-DG	ダークグレー	日塗工 D19-30A

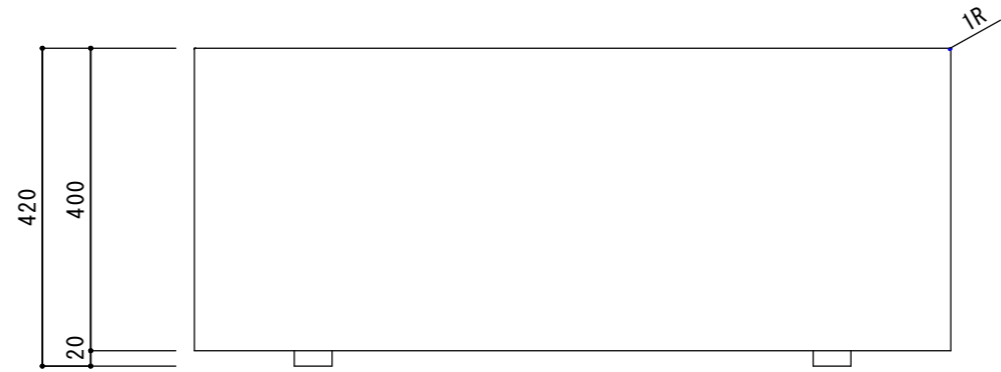


H I 水栓ソケットWS金属入 13
R701水栓プラグ 13 (止水テープ付)

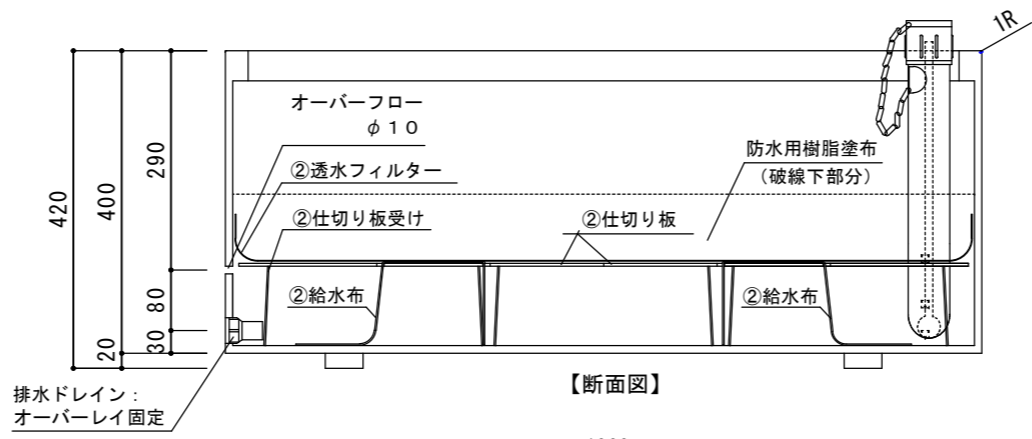
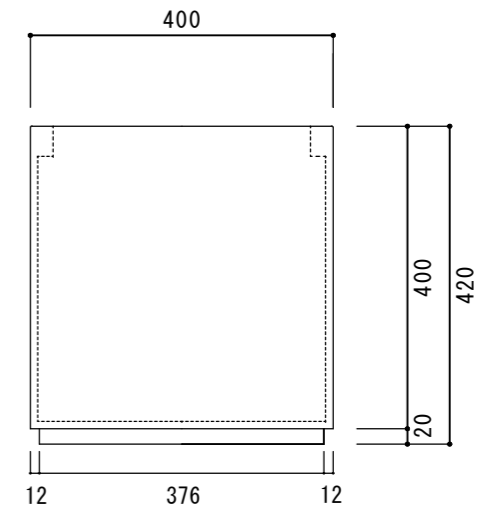
【側面図】



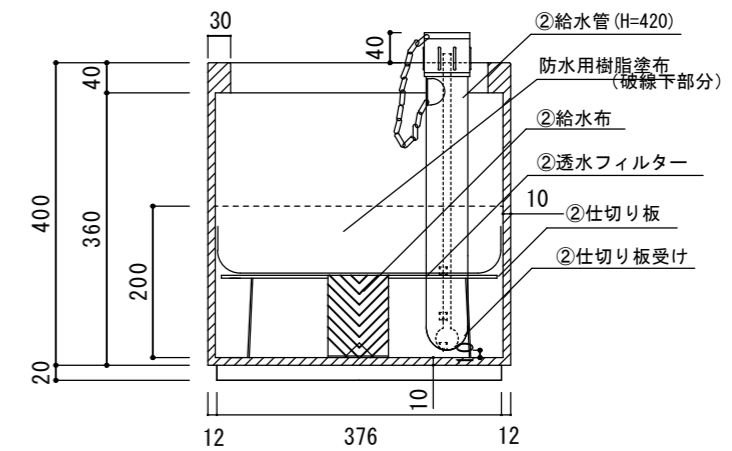
仕切り板: 04-2 【平面図】 仕切り板: 04-1



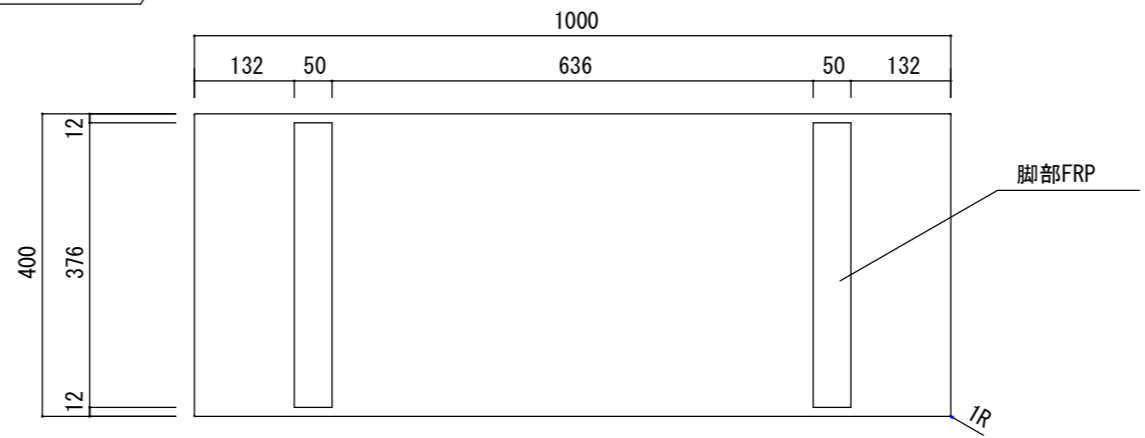
【正面図】



【断面図】



【側・断面図】



【底面図】

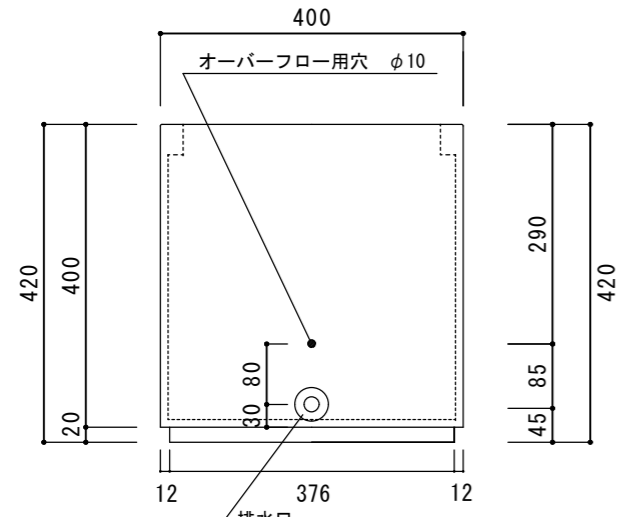
寸法誤差 / ± 3

部品 No.	名称	材質・仕様
①	本体	FRP (ガラス繊維強化プラスチック) アクリル樹脂塗装 吹付けタイル調 (小玉) 仕上
②	給水セット	仕切り板受け・仕切板・透水フィルター・吸水布・給水管・ゲージ

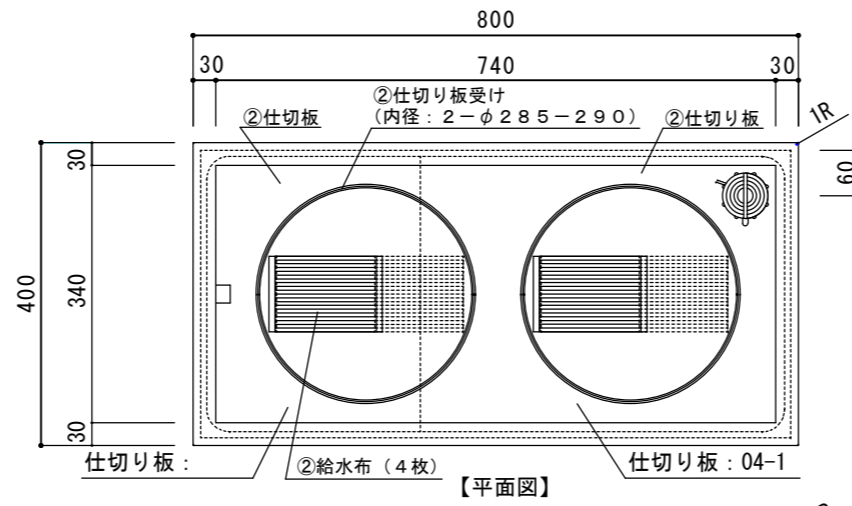
日付	担当	記事	品名	品番	重量/容量
△1			FRPプランター 底面給水仕様 W1000 シルキーグレー/ダークブラウン/ダークグレー	NHCT-1040-SGR/DB/DG	11 Kg / **** L
△2					
△3					

作成年月日	検 図
2016. 7. 15	
縮 尺	1 / 10
株式会社 トーシンコーポレーション	

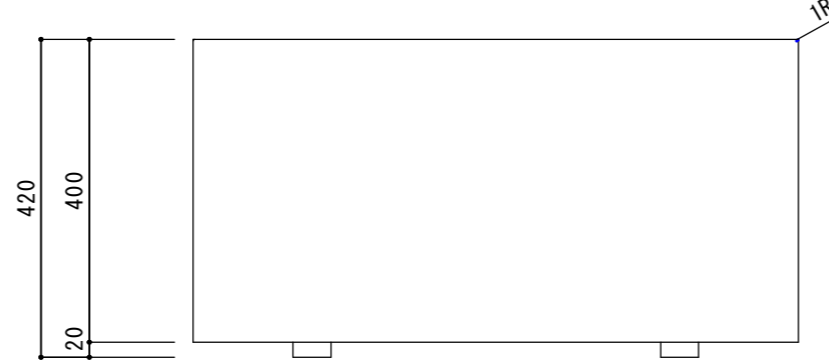
品番	色	仕様
NHCT-1040-SGR	シルキーグレー	オリジナル指定色
NHCT-1040-DB	ダークブラウン	日塗工 D19-20B
NHCT-1040-DG	ダークグレー	日塗工 D19-30A



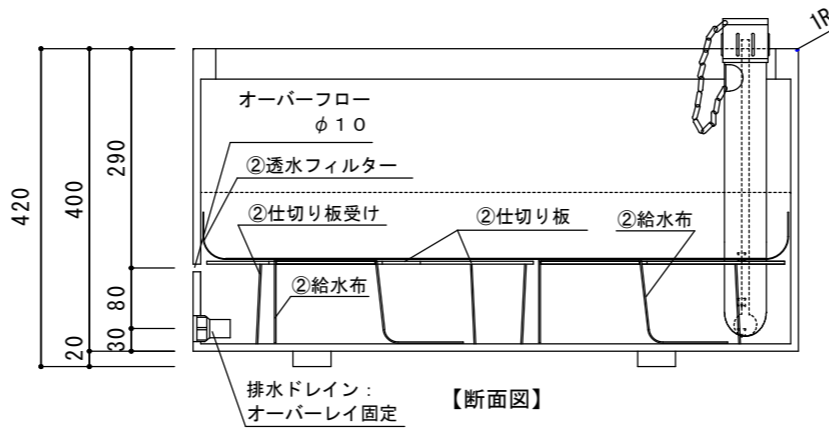
【側面図】



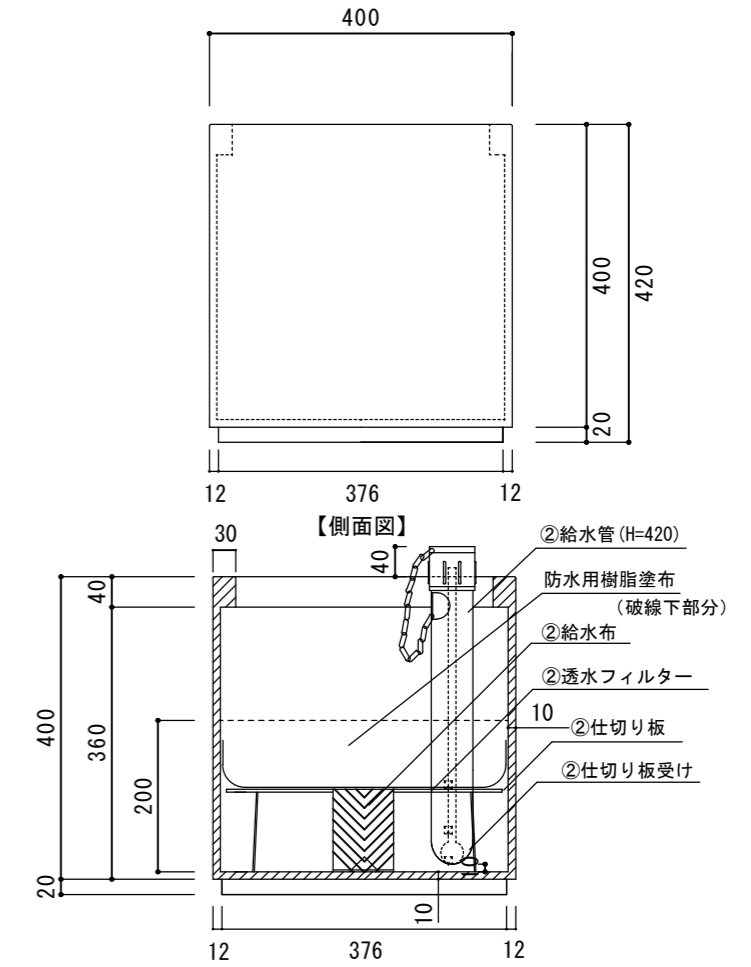
【平面図】



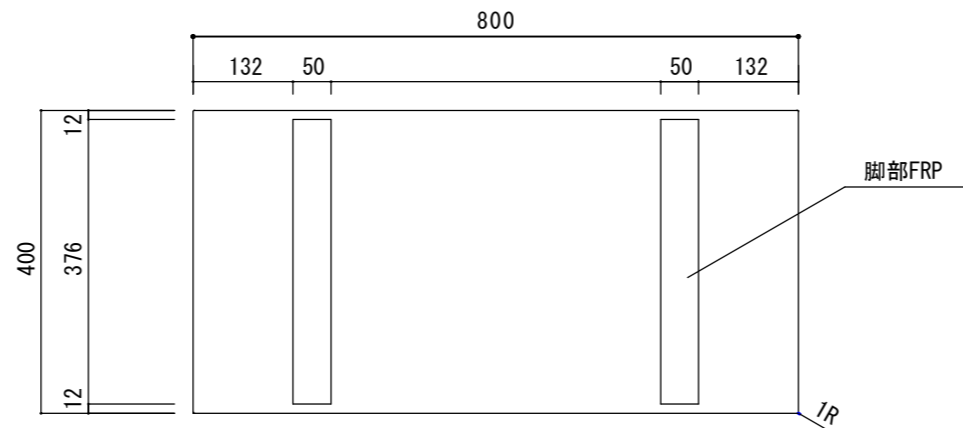
【正面図】



【断面図】



【側・断面図】

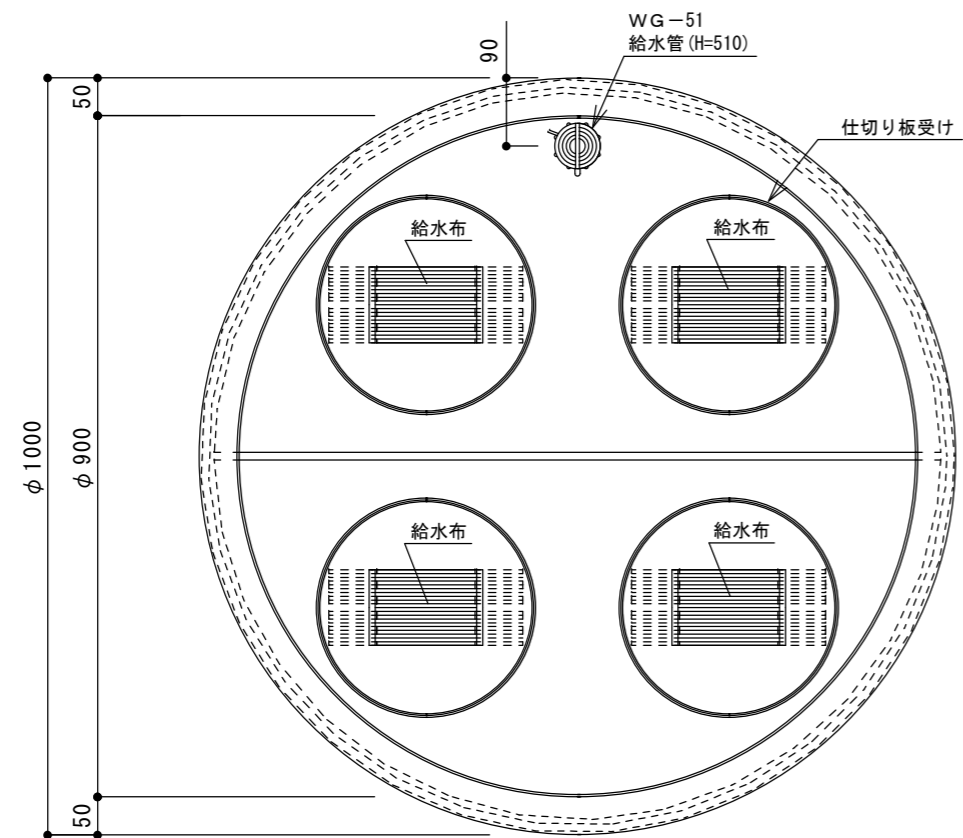


【底面図】

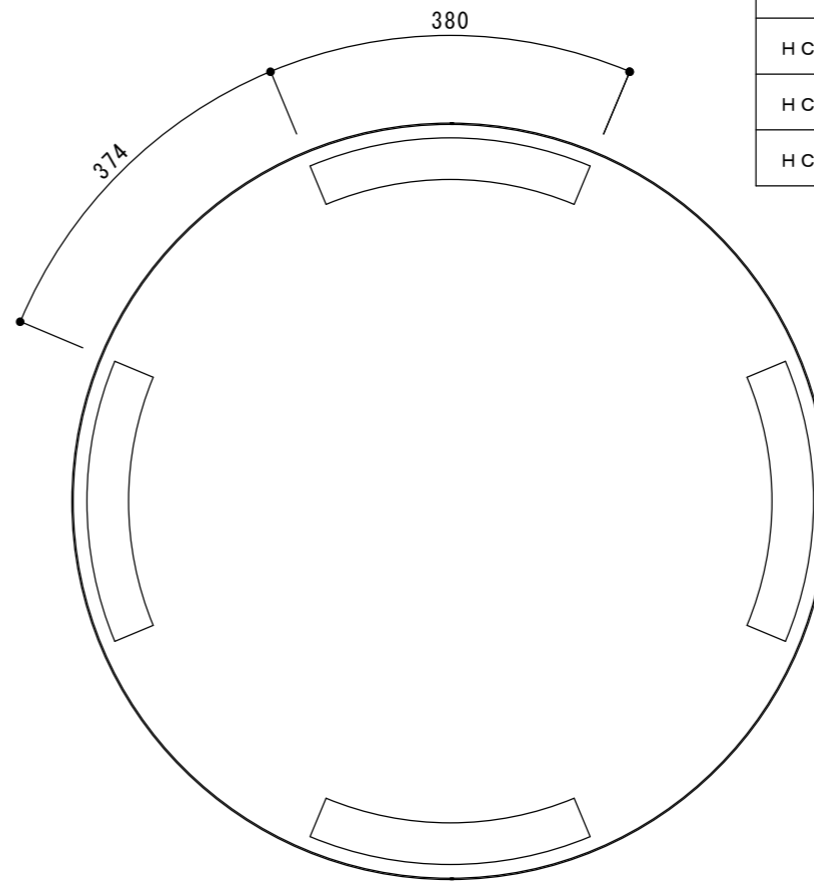
寸法誤差 / ± 3

部品 No.	名称	材質・仕様
①	本体	FRP (ガラス繊維強化プラスチック) アクリル樹脂塗装 吹付けタイル調 (小玉) 仕上
②	給水セット	仕切り板受け・仕切り板・透水フィルター・吸水布・給水管・ゲージ

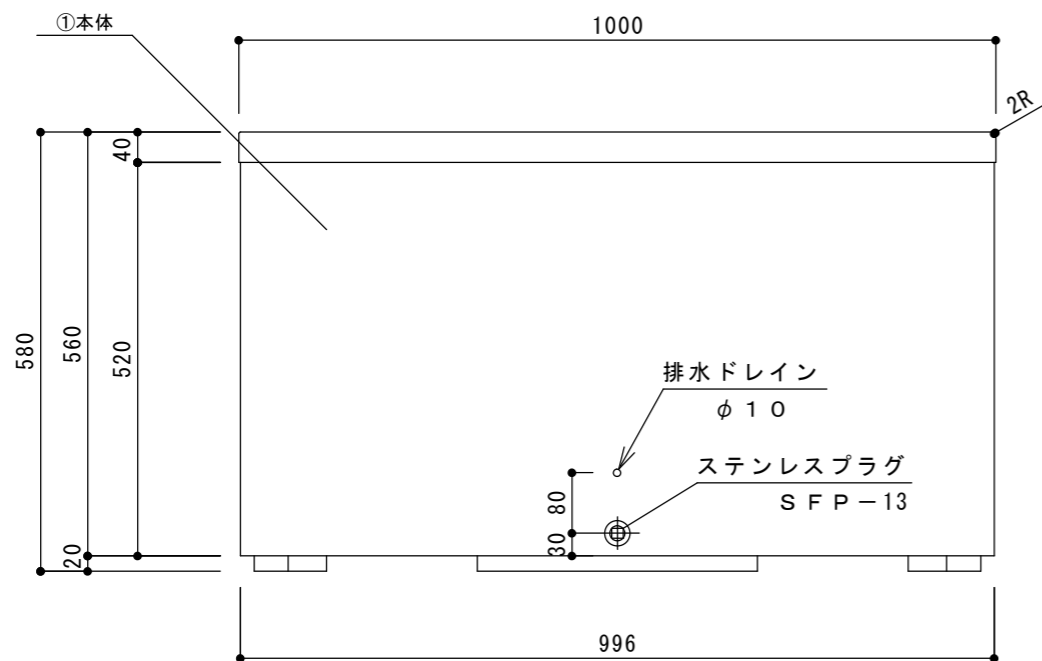
日付	担当	記事	品名	FRPプランター 広告仕様 W800 シルキーグレー/ダークブラウン/ダークグレー	作成年月日	2016.7.15	検 図	
①			品番	NHCT-840-SGR/DB/DG	縮尺	1/10		
③			重量/容量	*** Kg / **** L	株式会社 トーシンコーポレーション			



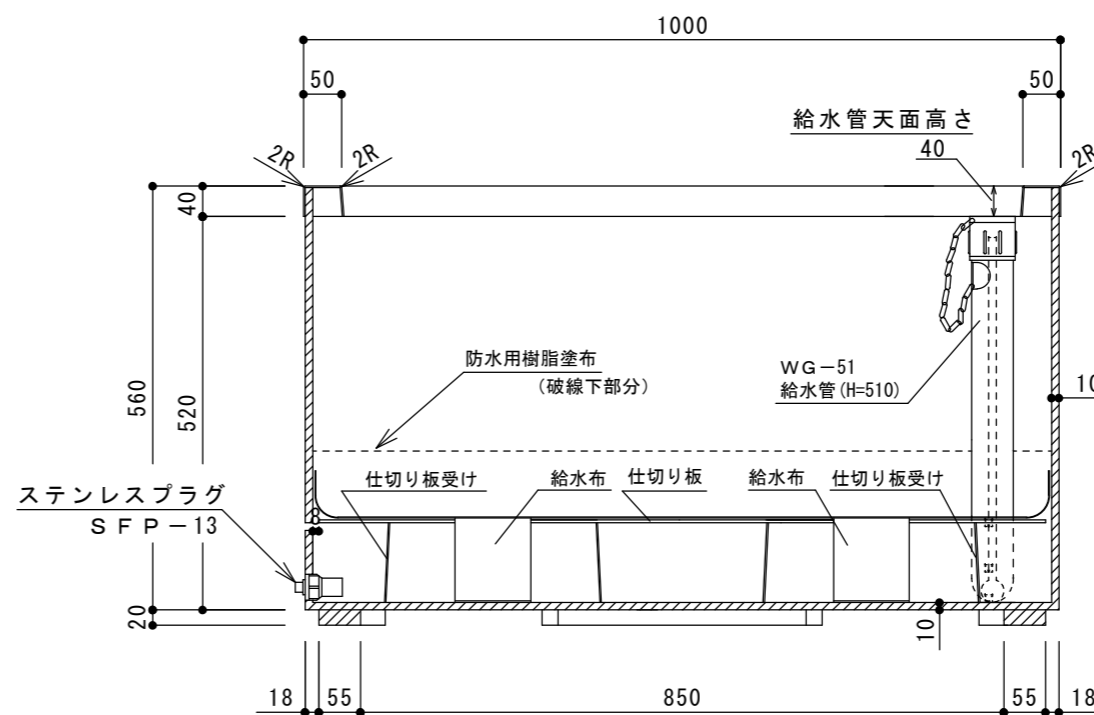
平面図



底面図



正面図



断面図

品番	色	仕様
HCMT-1000-SGR	シルキーグレー	オリジナル指定色
HCMT-1000-DB	ダークブラウン	日塗工 D19-20B
HCMT-1000-DG	ダークグレー	日塗工 D19-30A

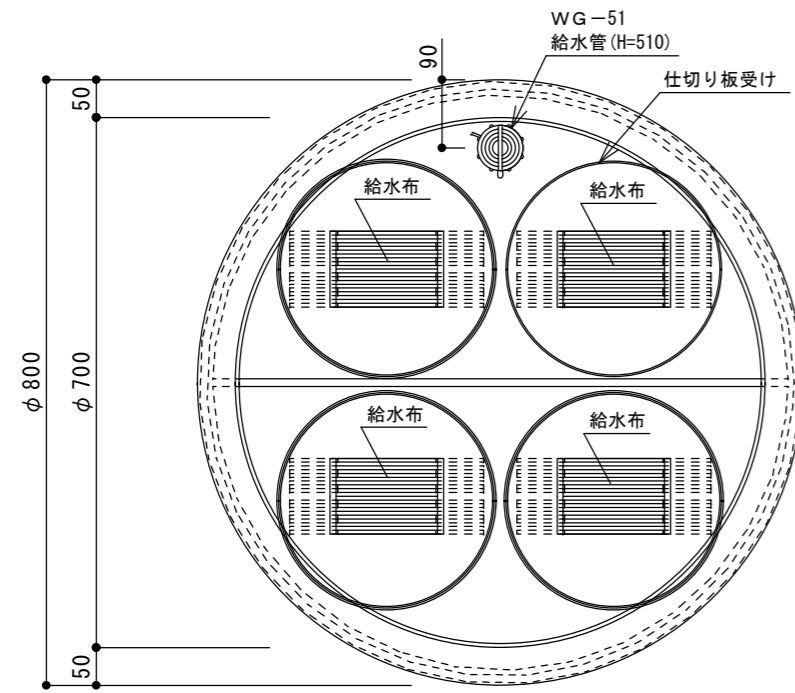
日付	担当	記事
①		
②		
③		

寸法誤差 / ± 2

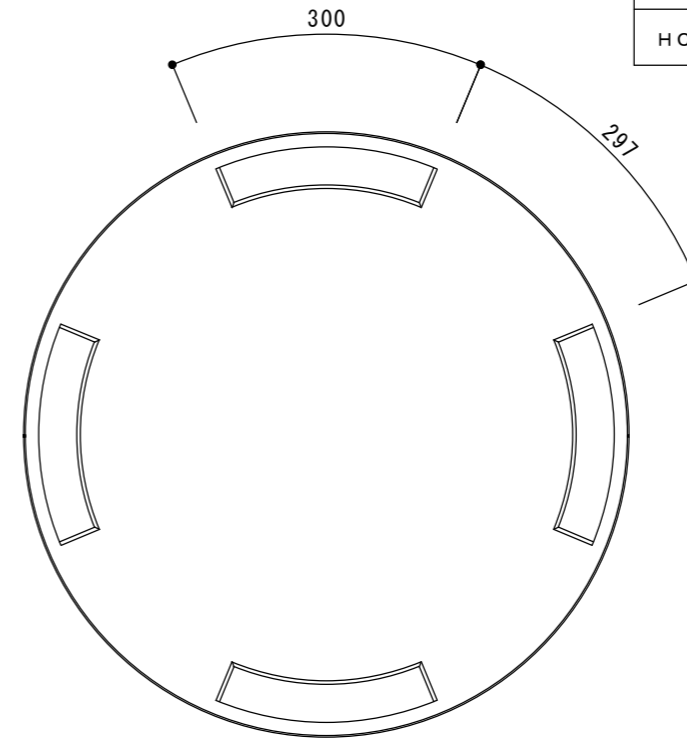
品名	FRPプランター丸雨水貯め型 φ1000 シルキーグレー/ダークブラウン/ダークグレー
品番	HCMT-1000-SGR/DB/DG
重量/容量	Kg / L

②		
①	本体	FRP(ガラス繊維強化プラスチック) アクリル樹脂塗装 吹付けタイル調(小玉)仕上
部品No.	名称	材質・仕様
作成年月日	2016.9.28	検 図
縮 尺	1 / 10	
株式会社 トーシンコーポレーション		

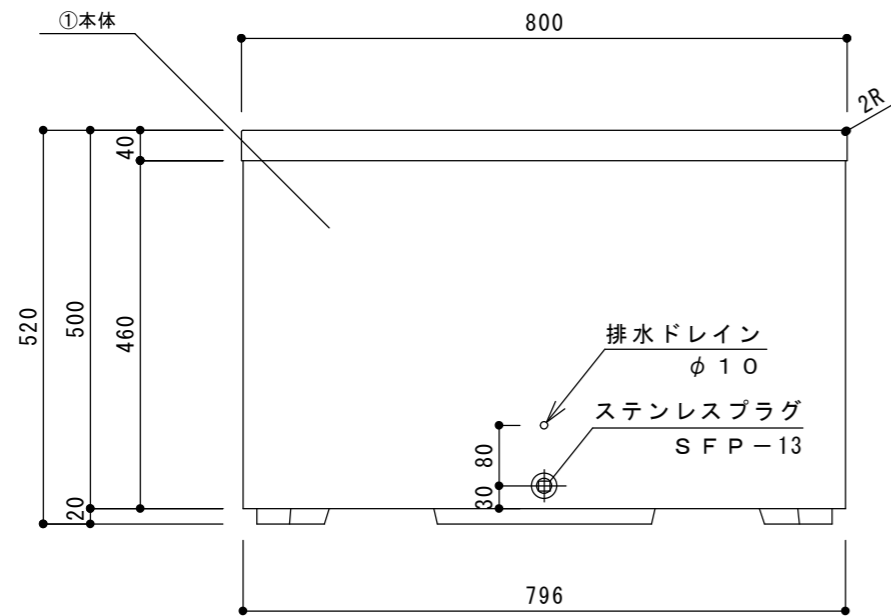
品番	色	仕様
HCMT-800-SGR	シルキーグレー	オリジナル指定色
HCMT-800-DB	ダークブラウン	日塗工 D19-20B
HCMT-800-DG	ダークグレー	日塗工 D19-30A



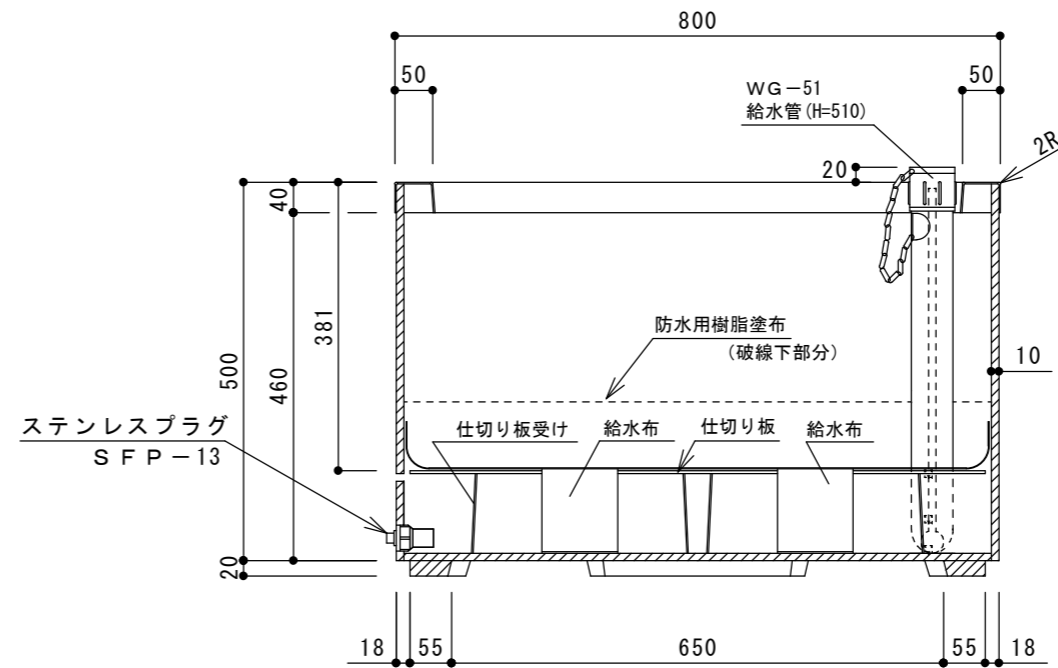
平面図



底面図



正面図



断面図

②		
①	本体	FRP(ガラス繊維強化プラスチック) アクリル樹脂塗装 吹付けタイル調(小玉)仕上
部品 No.	名称	材質・仕様

日付	担当	記事
①		
②		
③		

品名	FRPプランター丸雨水貯め型 φ800 シルキーグレー/ダークブラウン/ダークグレー	作成年月日	2013.9.28	検 図
品番	HCMT-800-SGR/DB/DG	縮 尺	1/10	
重量/容量	Kg / L	株式会社 トーシンコーポレーション		

寸法誤差/±2