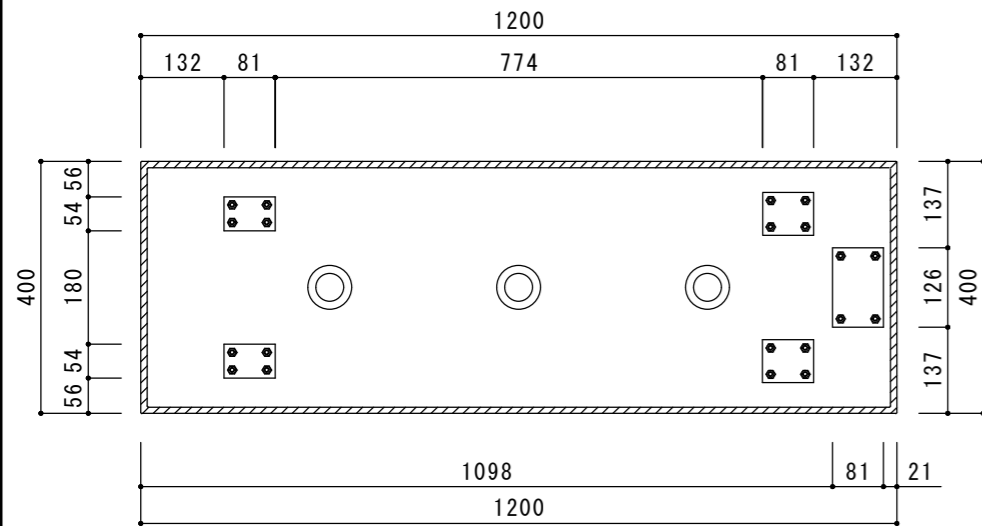
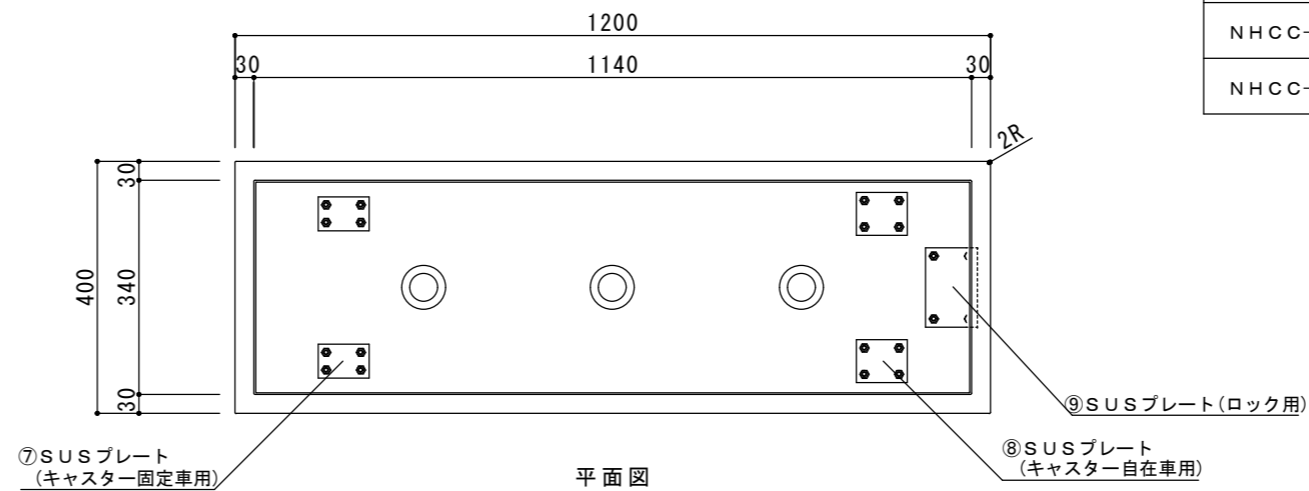


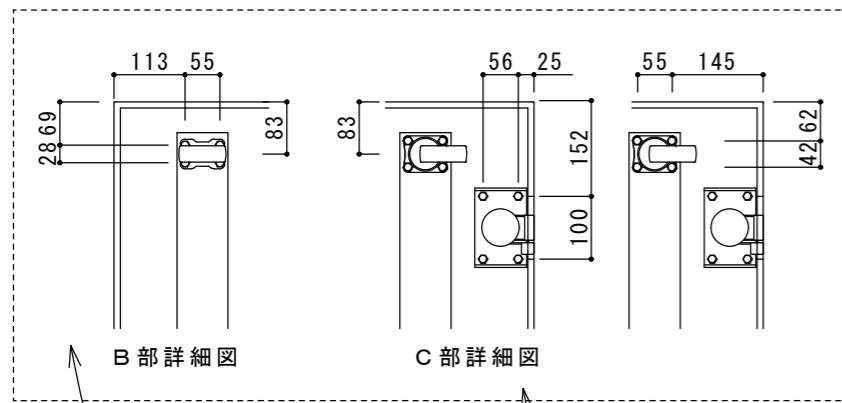
品番	色	仕様
NHCC-1240-SGR	シルキーグレー	オリジナル指定色
NHCC-1240-DB	ダークブラウン	日塗工 D19-20B
NHCC-1240-DG	ダークグレー	日塗工 D19-30A



キャスター取付用プレート位置詳細図 (A-A')

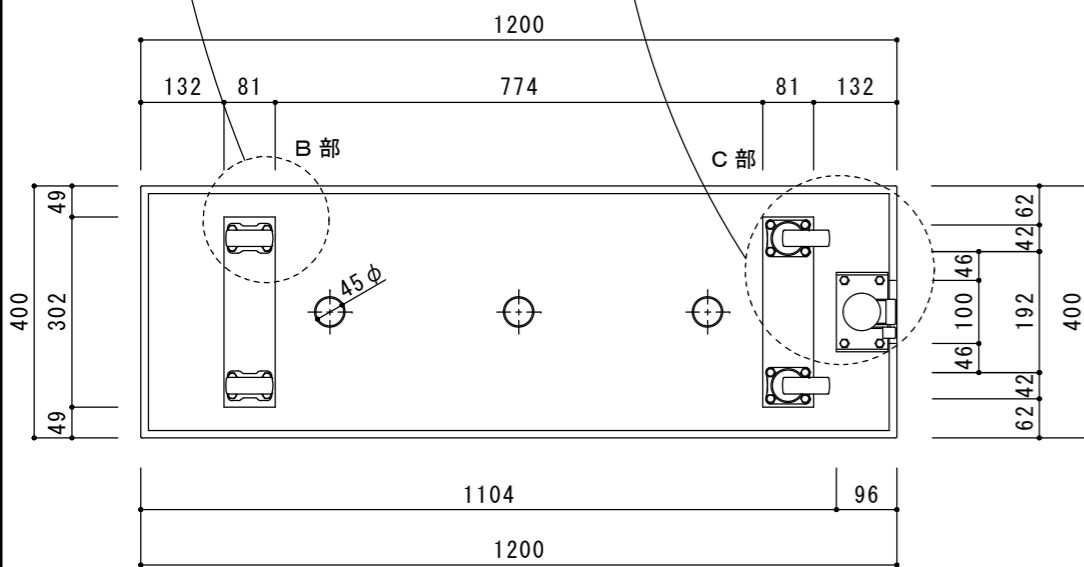


平面図

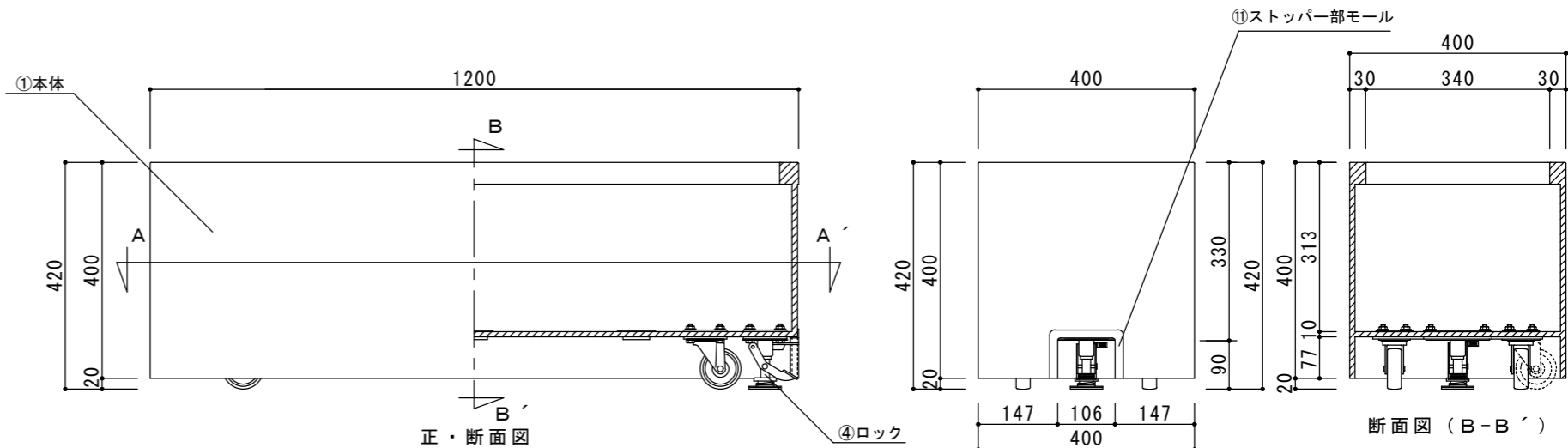


B部詳細図

C部詳細図



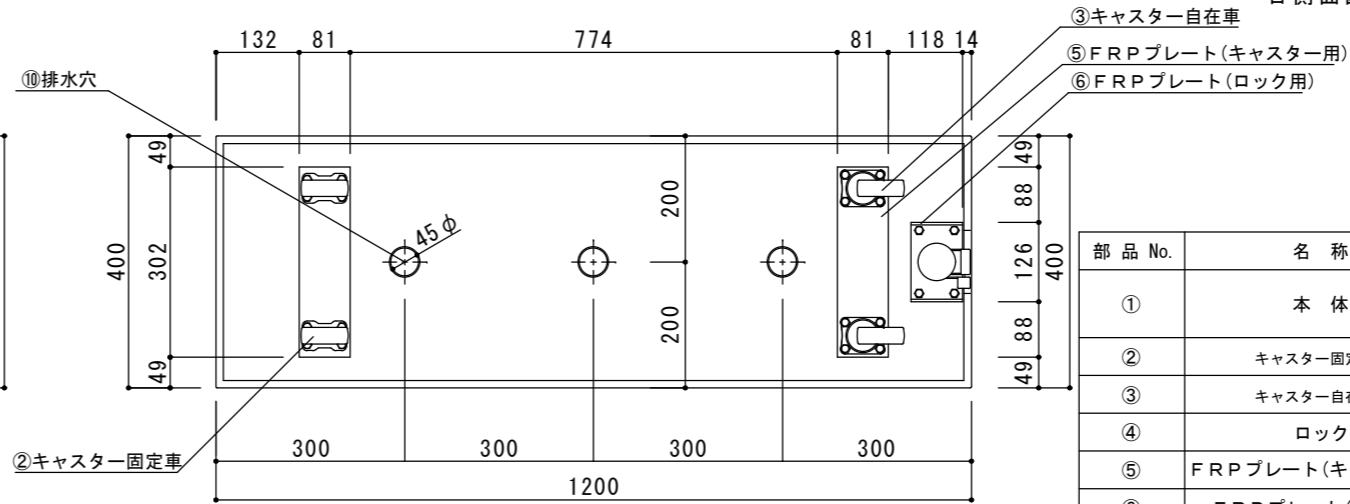
キャスター取付用底面穴位置詳細図



正・断面図

右側面図

断面図 (B-B')



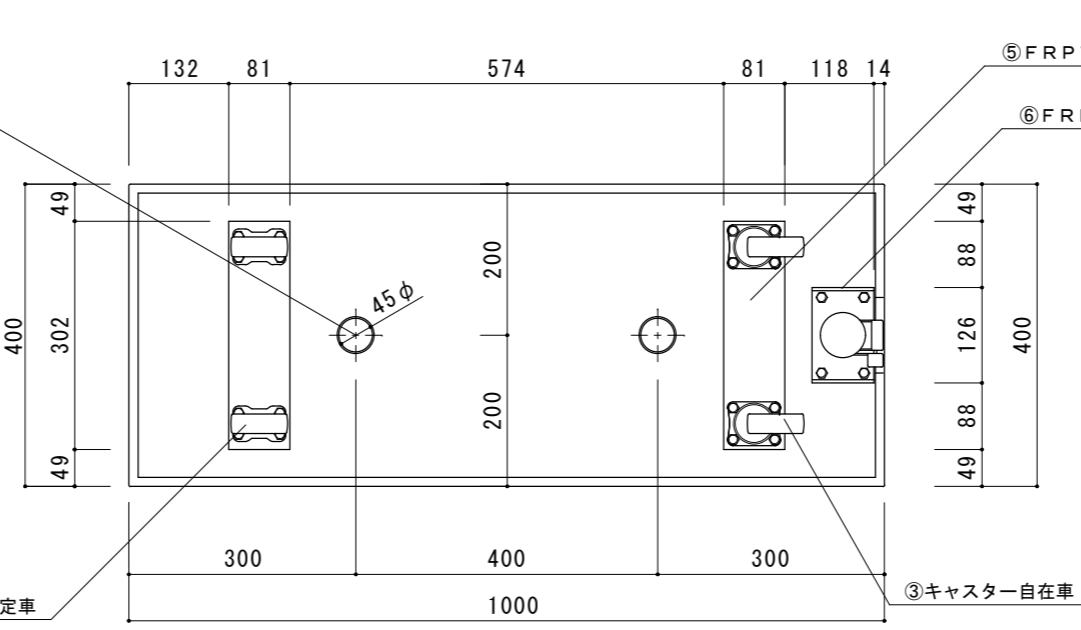
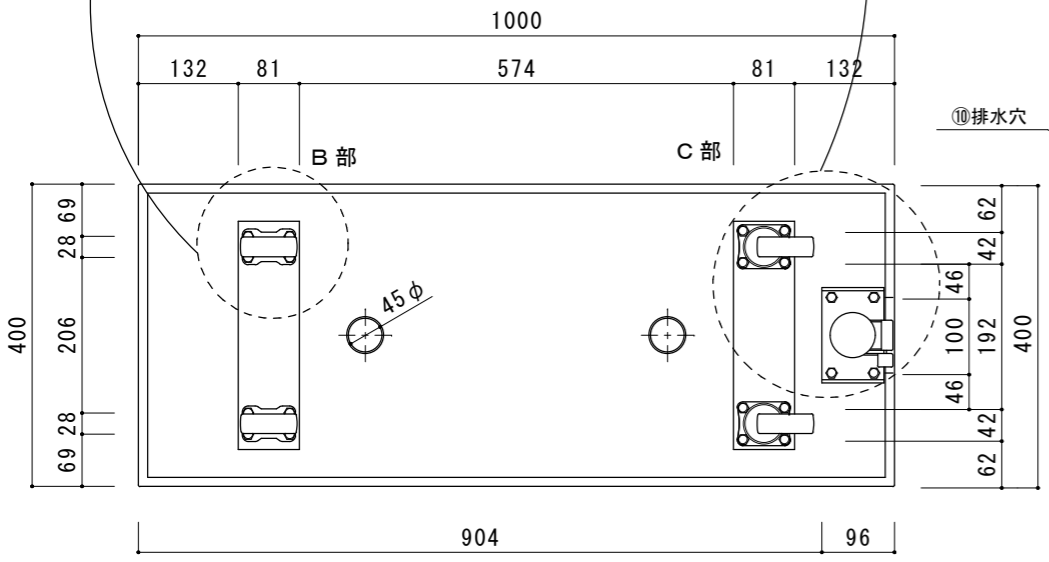
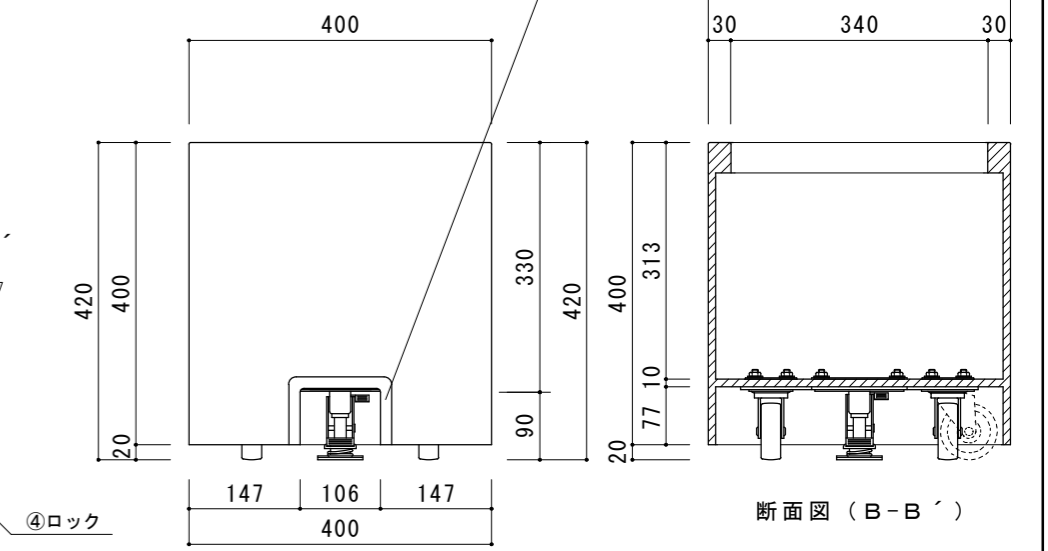
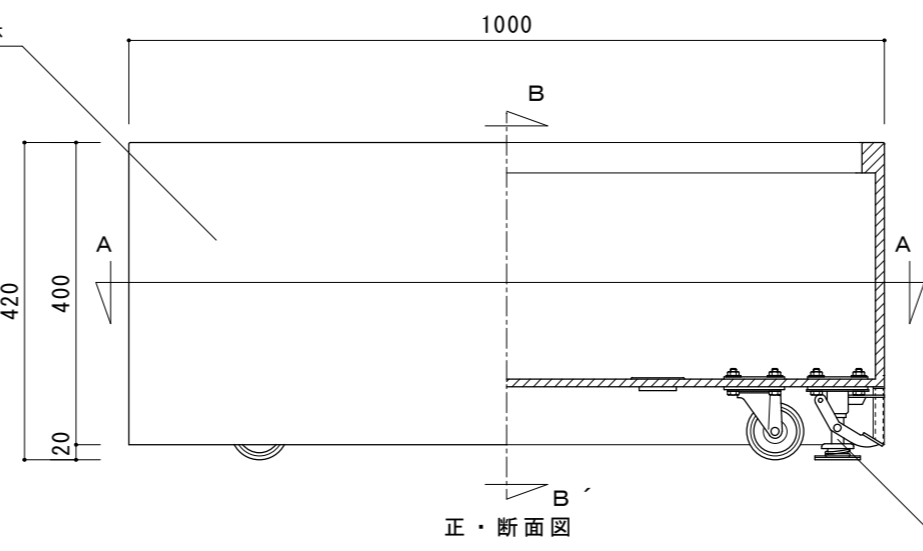
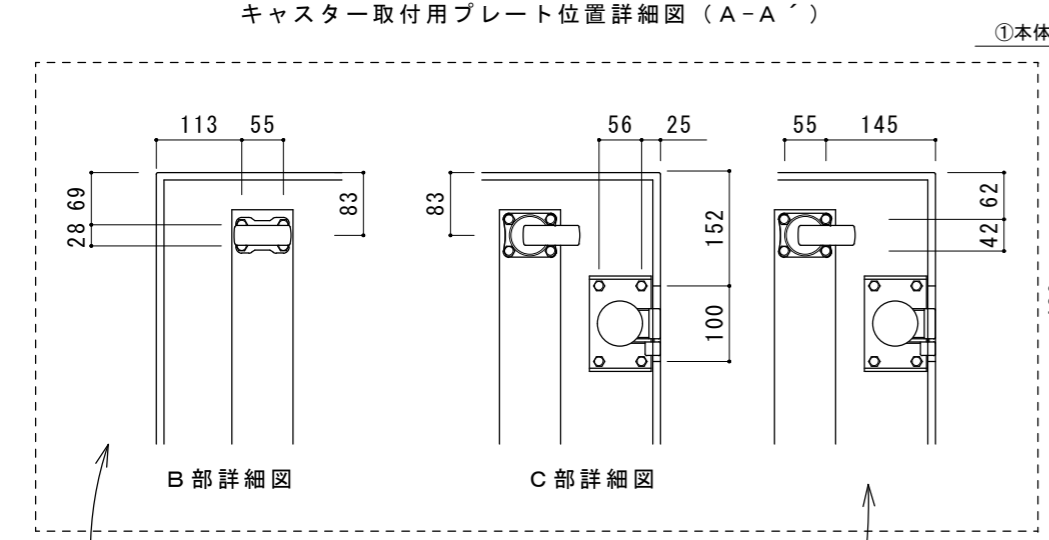
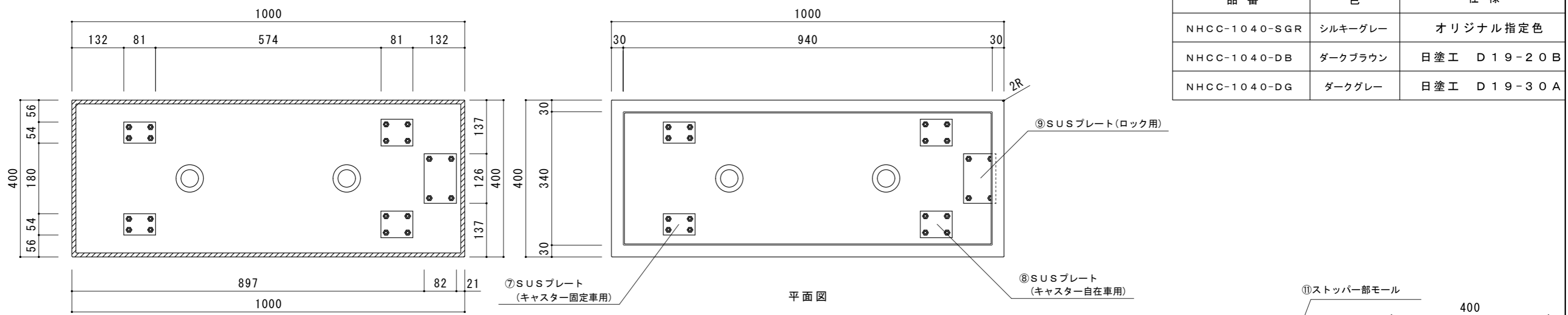
底面図

寸法誤差 / ± 3

部品 No.	名称	材質・仕様
①	本体	FRP (ガラス繊維強化プラスチック) アクリル樹脂塗装 吹付けタイル調 (小玉) 仕上
②	キャスター固定車	車: ハードゴム φ75 / 金具: ユニクロ
③	キャスター自在車	車: ハードゴム φ75 / 金具: ユニクロ
④	ロック	ユニクロ
⑤	FRPプレート (キャスター用)	FRP 81×302×t4
⑥	FRPプレート (ロック用)	FRP 82×126×t4
⑦	SUSプレート (キャスター固定車用)	SUS304 2B仕上 81×54×t2
⑧	SUSプレート (キャスター自在車用)	SUS304 2B仕上 81×68×t2
⑨	SUSプレート (ロック用)	SUS304 2B仕上 82×126×t2
⑩	排水穴	ABS 穴径φ45
⑪	ストッパー部モールド	FRP

品名	FRPプランター キャスター W1200 シルキーグレー/ダークブラウン/ダークグレー	作成年月日	2015.11.24
品番	NHCC-1240-SGR/DB/DG	縮尺	1/12
重量/容量	15 Kg / 135 L	株式会社 トーシンコーポレーション	

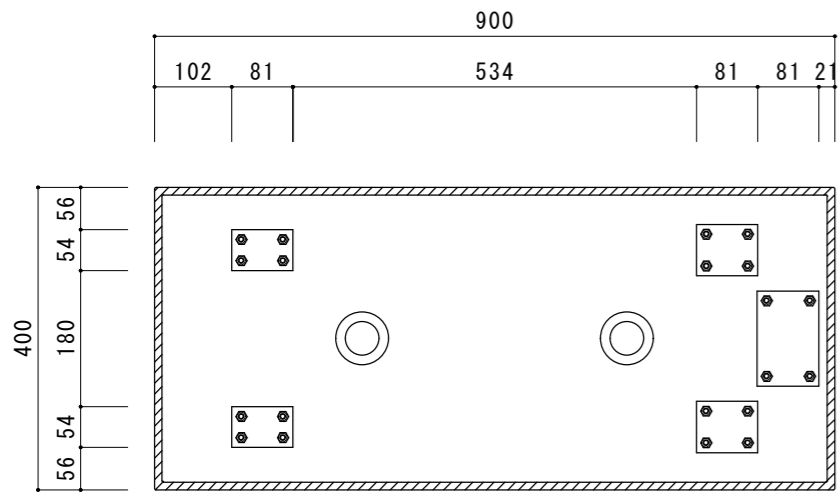
品番	色	仕様
NHCC-1040-SGR	シルキーグレー	オリジナル指定色
NHCC-1040-DB	ダークブラウン	日塗工 D19-20B
NHCC-1040-DG	ダークグレー	日塗工 D19-30A



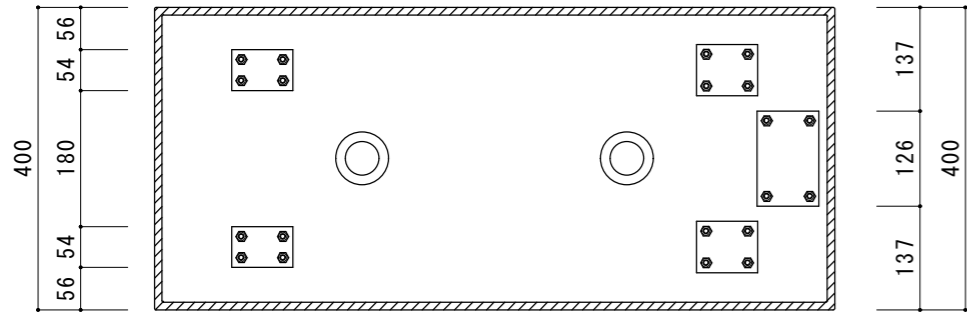
部品 No.	名称	材質・仕様
①	本体	FRP (ガラス繊維強化プラスチック) アクリル樹脂塗装 吹付けタイル調(小玉)仕上
②	キャスター固定車	車: ハードゴム φ75 / 金具: ユニクロ
③	キャスター自在車	車: ハードゴム φ75 / 金具: ユニクロ
④	ロック	ユニクロ
⑤	FRPプレート(キャスター用)	FRP 81×302×t4
⑥	FRPプレート(ロック用)	FRP 82×126×t4
⑦	SUSプレート(キャスター固定車用)	SUS304 2B仕上 81×54×t2
⑧	SUSプレート(キャスター自在車用)	SUS304 2B仕上 81×68×t2
⑨	SUSプレート(ロック用)	SUS304 2B仕上 82×126×t2
⑩	排水穴	ABS 穴径φ45
⑪	ストッパー部モール	FRP

品名	FRPプランター キャスター W1000 シルキーグレー/ダークブラウン/ダークグレー	作成年月日	2015.11.24
品番	NHCC-1040-SGR/DB/DG	縮尺	1/10
重量/容量	14 Kg / 112 L	株式会社 トーシンコーポレーション	

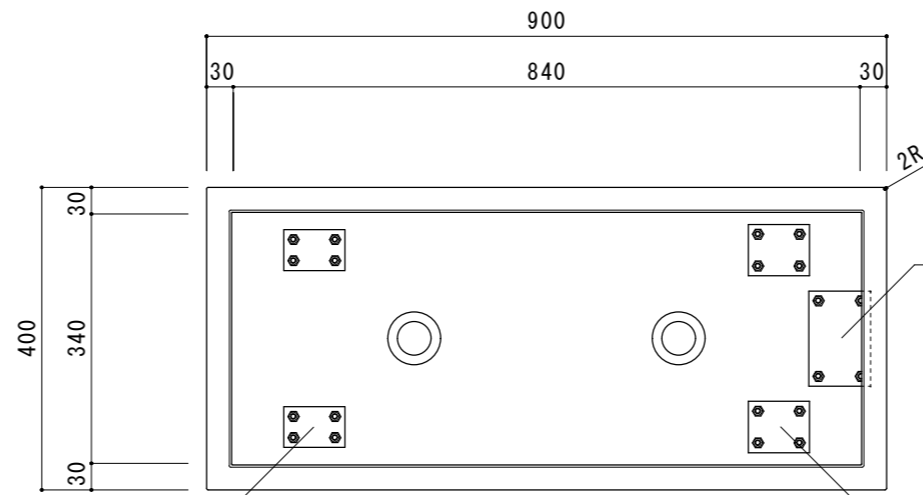
品番	色	仕様
NHCC-940-SGR	シルキーグレー	オリジナル指定色
NHCC-940-DB	ダークブラウン	日塗工 D19-20B
NHCC-940-DG	ダークグレー	日塗工 D19-30A



キャスター取付用プレート位置詳細図 (A-A')



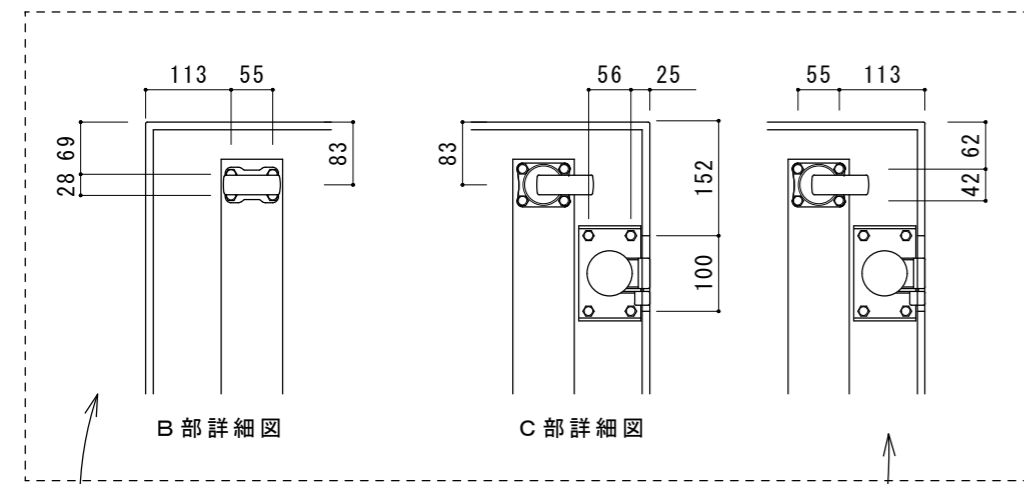
⑦SUSプレート
(キャスター固定車用)



平面図

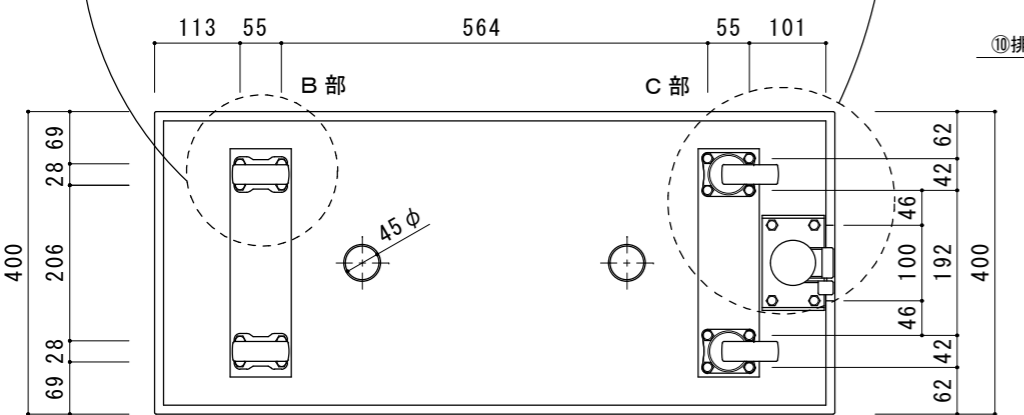
⑨SUSプレート(ロック用)

⑧SUSプレート
(キャスター自在車用)

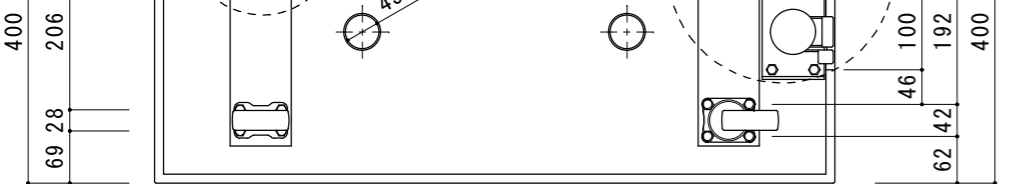


B部詳細図

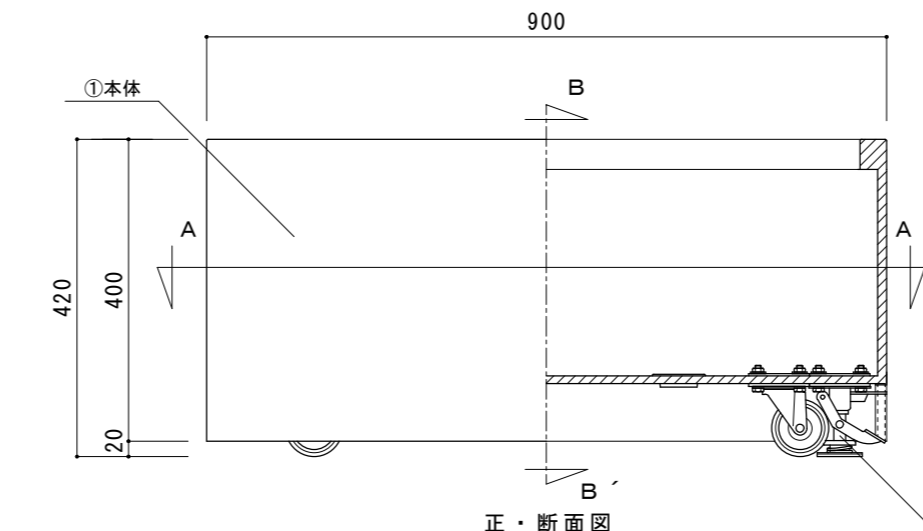
C部詳細図



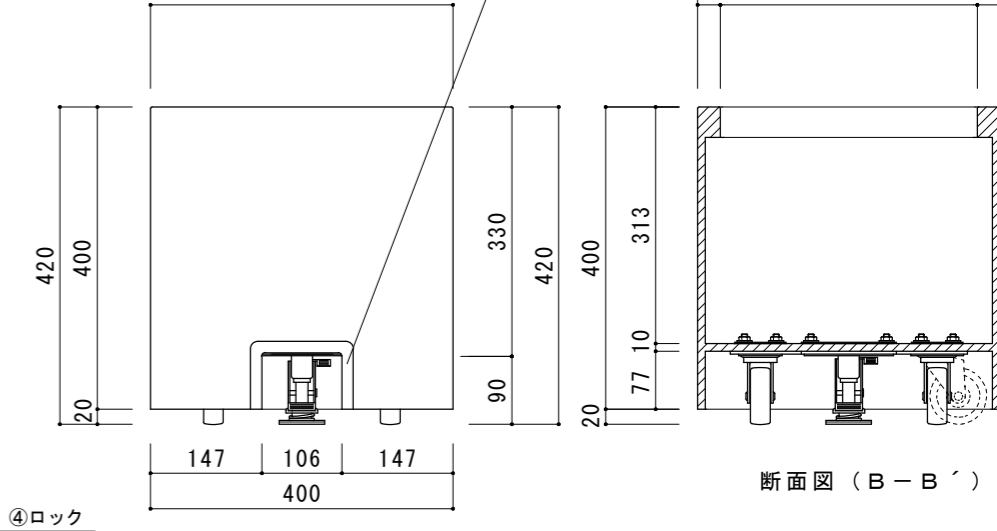
キャスター取付用底面穴位置詳細図



②キャスター固定車

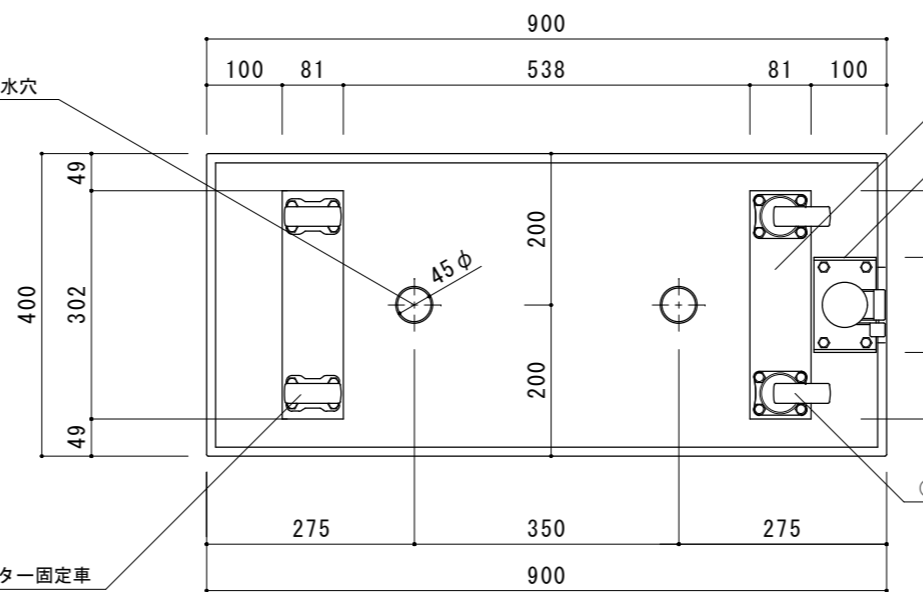


正・断面図



右側面図

断面図 (B-B')



底面図

寸法誤差 / ±3

⑩排水穴

⑤FRPプレート(キャスター用)

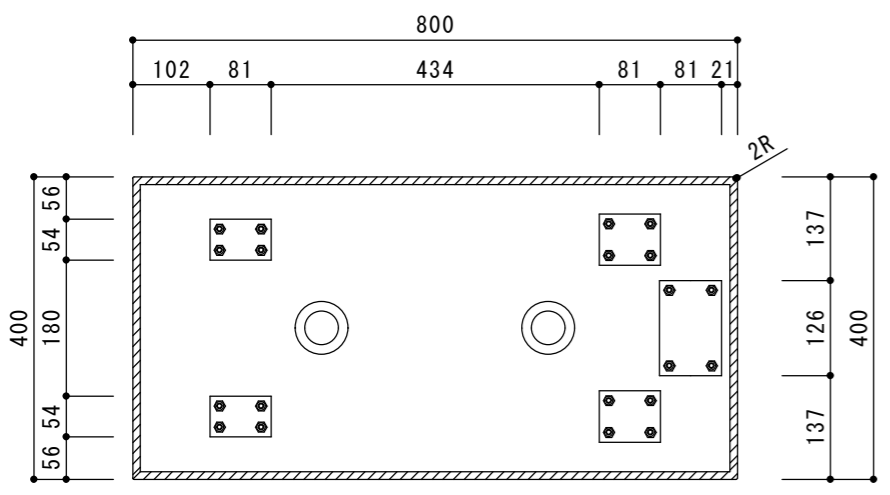
⑥FRPプレート(ロック用)

③キャスター自在車

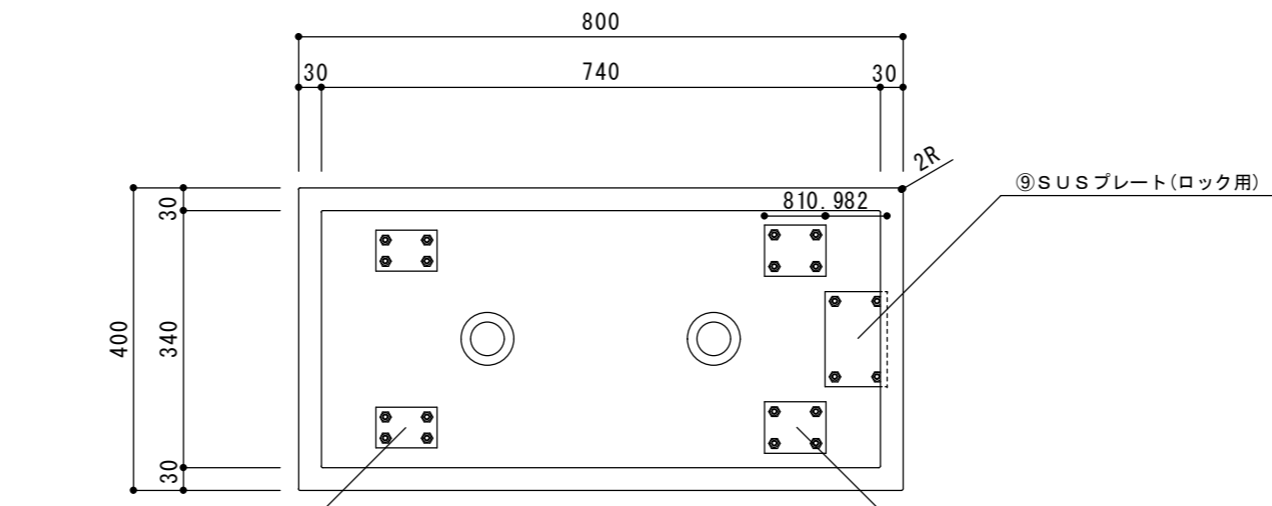
部品 No.	名称	材質・仕様
①	本体	FRP(ガラス繊維強化プラスチック) アクリル樹脂塗装 吹付けタイル調(小玉)仕上
②	キャスター固定車	車: ハードゴム φ75 / 金具: ユニクロ
③	キャスター自在車	車: ハードゴム φ75 / 金具: ユニクロ
④	ロック	ユニクロ
⑤	FRPプレート(キャスター用)	FRP 81×302×t4
⑥	FRPプレート(ロック用)	FRP 82×126×t4
⑦	SUSプレート(キャスター固定車用)	SUS304 2B仕上 81×54×t2
⑧	SUSプレート(キャスター自在車用)	SUS304 2B仕上 81×68×t2
⑨	SUSプレート(ロック用)	SUS304 2B仕上 82×126×t2
⑩	排水穴	ABS 穴径φ45
⑪	ストッパー部モール	FRP

品名	FRPプリンター キャスター W900 シルキーグレー/ダークブラウン/ダークグレー	作成年月日	2015.11.24
品番	NHCC-940-SGR/DB/DG	縮尺	1/10
重量/容量	13 Kg / 101 L	株式会社 トーシンコーポレーション	

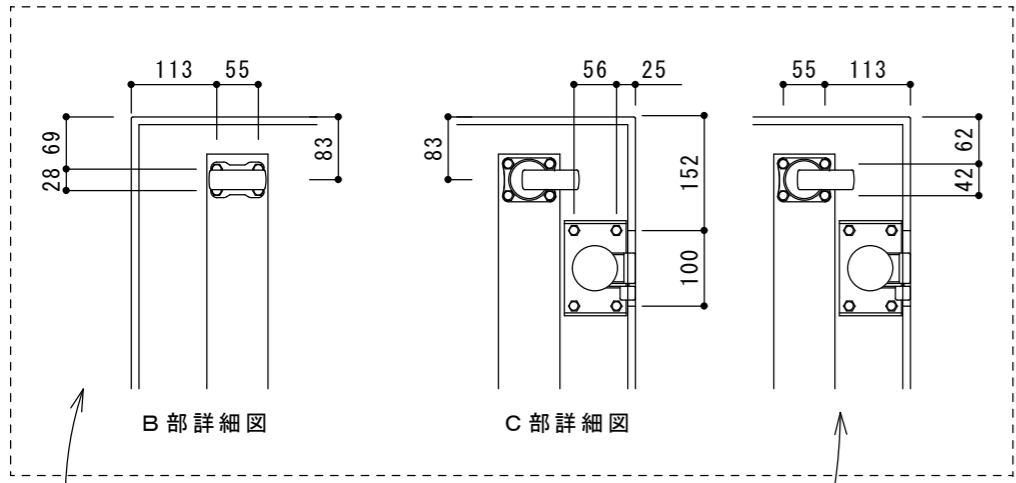
品番	色	仕様
NHCC-840-SGR	シルキーグレー	オリジナル指定色
NHCC-840-DB	ダークブラウン	日塗工 D19-20B
NHCC-840-DG	ダークグレー	日塗工 D19-30A



キャスター取付用プレート位置詳細図 (A-A')

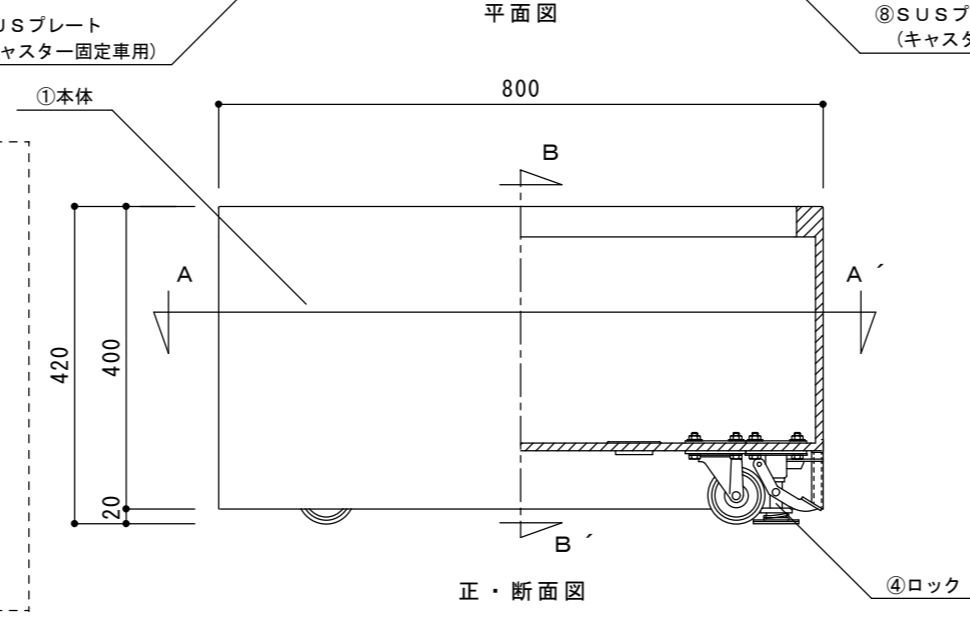


平面図



B部詳細図

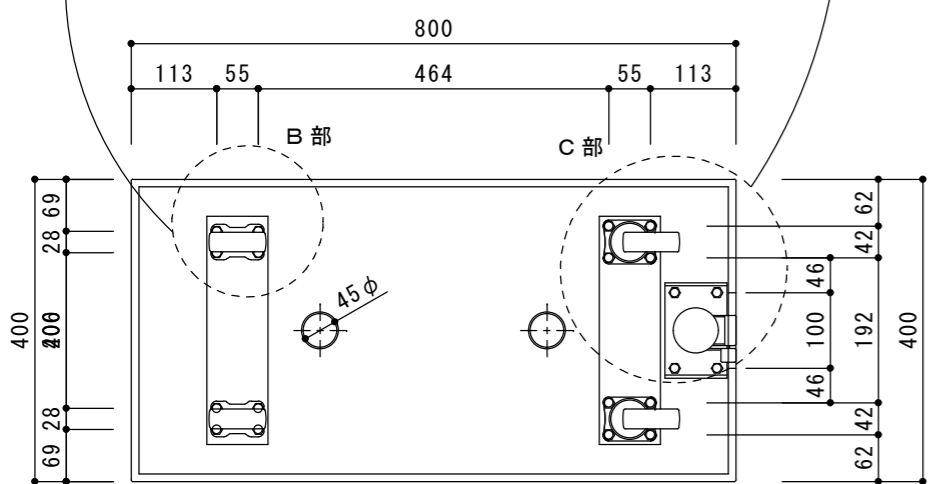
C部詳細図



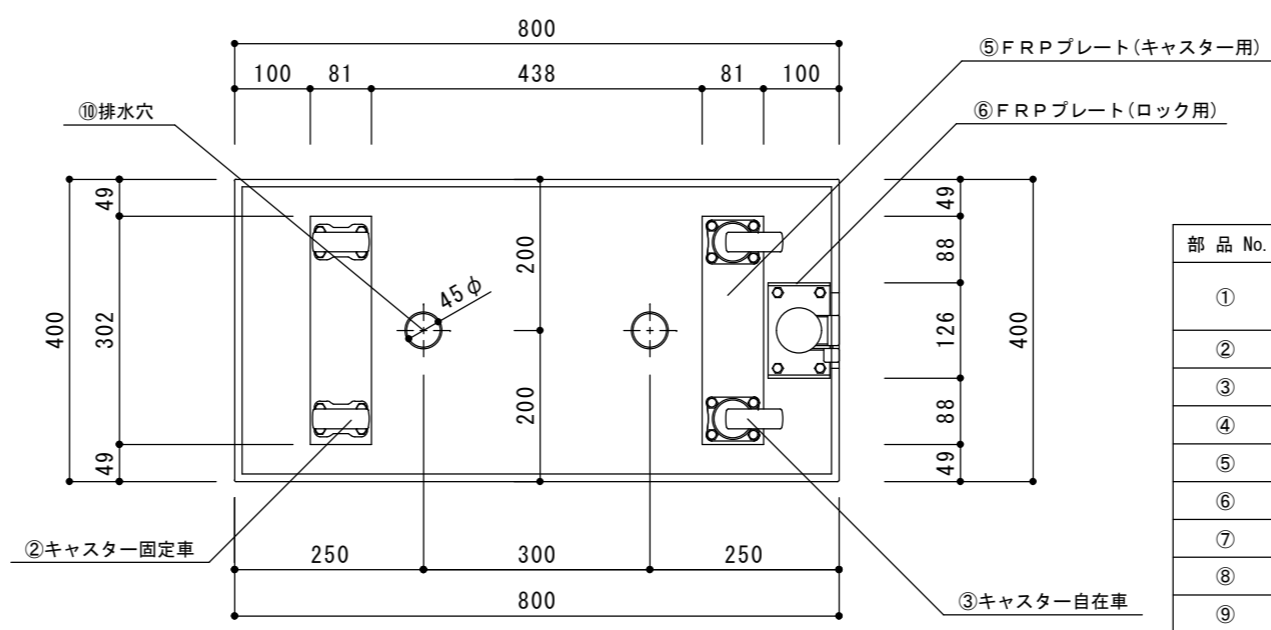
正・断面図

右側面図

断面図 (B-B')



キャスター取付用底面穴位置詳細図



底面図

寸法誤差 / ± 3

部品 No.	名称	材質・仕様
①	本体	FRP (ガラス繊維強化プラスチック) アクリル樹脂塗装 吹付けタイル調 (小玉) 仕上
②	キャスター固定車	車: ハードゴム φ75 / 金具: ユニクロ
③	キャスター自在車	車: ハードゴム φ75 / 金具: ユニクロ
④	ロック	ユニクロ
⑤	FRPプレート (キャスター用)	FRP 81 × 302 × t4
⑥	FRPプレート (ロック用)	FRP 82 × 126 × t4
⑦	SUSプレート (キャスター固定車用)	SUS304 2B仕上 81 × 54 × t2
⑧	SUSプレート (キャスター自在車用)	SUS304 2B仕上 81 × 68 × t2
⑨	SUSプレート (ロック用)	SUS304 2B仕上 82 × 126 × t2
⑩	排水穴	ABS 穴径φ45
⑪	ストッパー部モール	FRP

品名	FRPプランター キャスター W800 シルキーグレー/ダークブラウン/ダークグレー	作成年月日	2015.11.24
品番	NHCC-840-SGR/DB/DG	縮尺	1/10
重量/容量	12 Kg / 90 L	株式会社 トーシンコーポレーション	