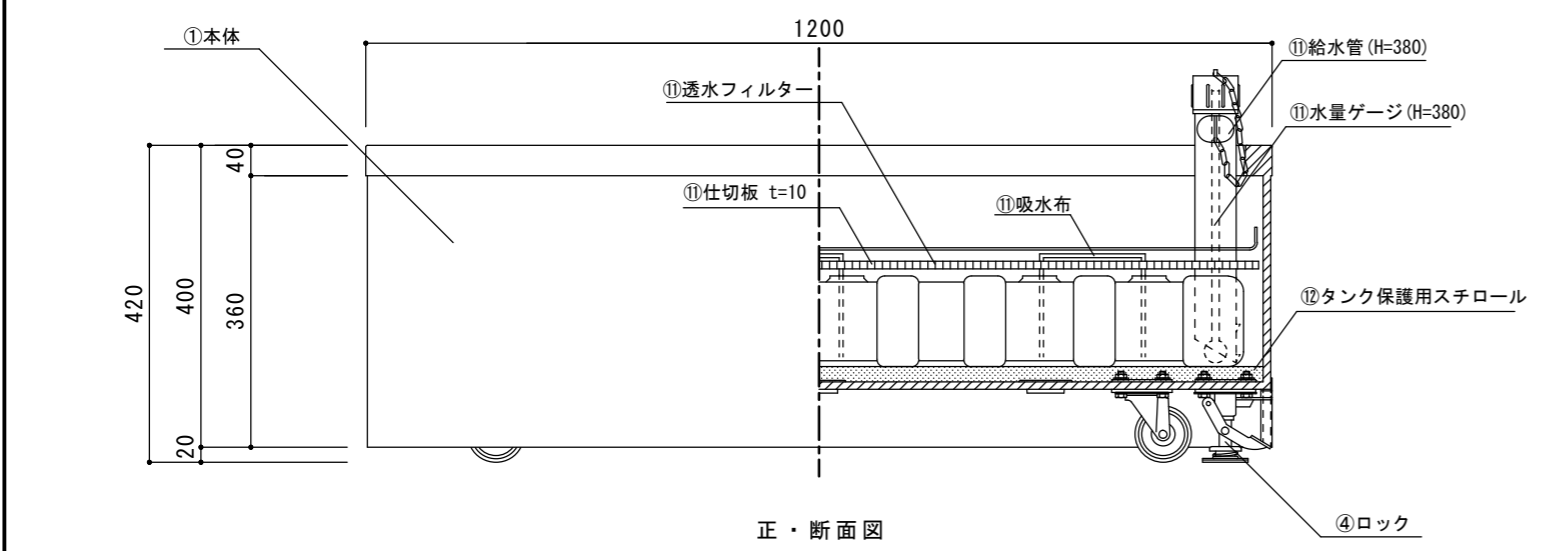
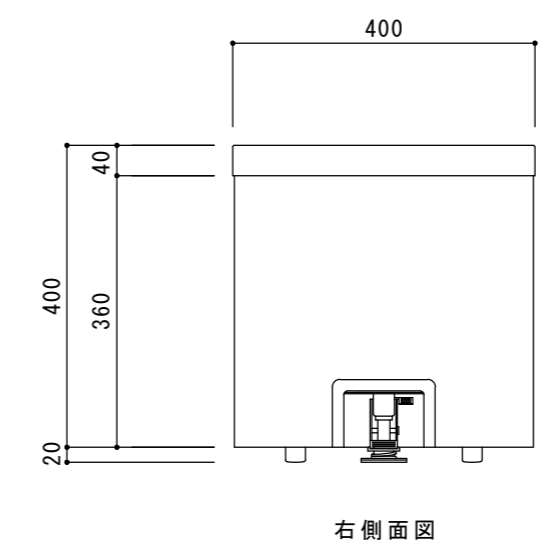


平面図

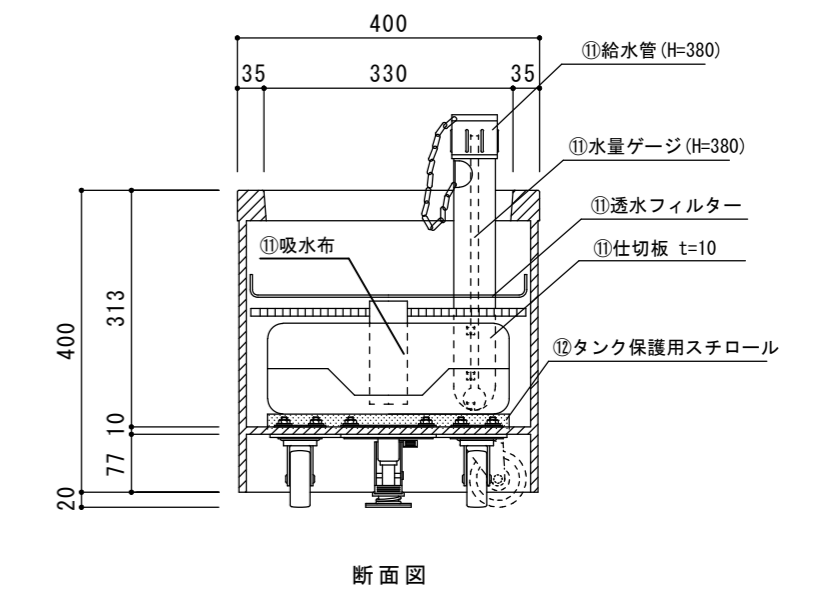
品番	色	仕様
HCC-1240-SGR	シルキーグレー	オリジナル指定色
HCC-1240-DB	ダークブラウン	日塗工 D19-20B
HCC-1240-DG	ダークグレー	日塗工 D19-30A



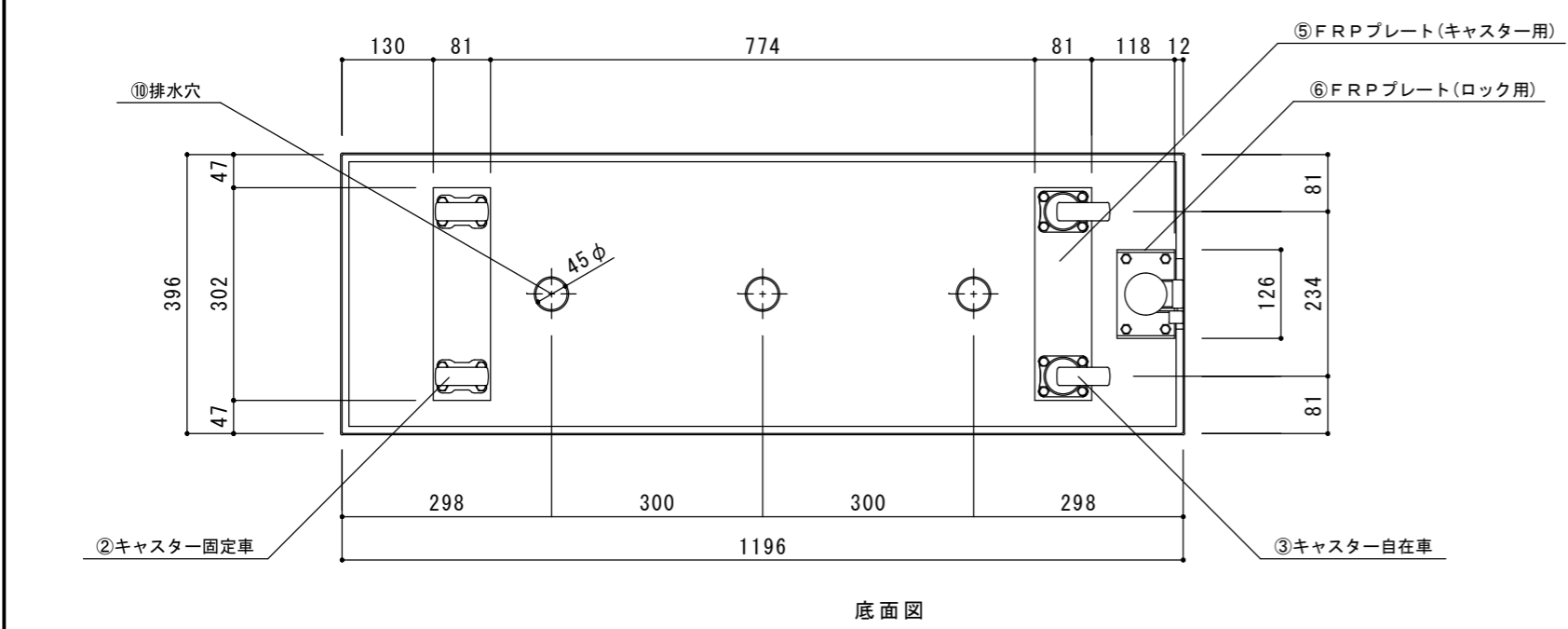
正・断面図



右側面図



断面図



底面図

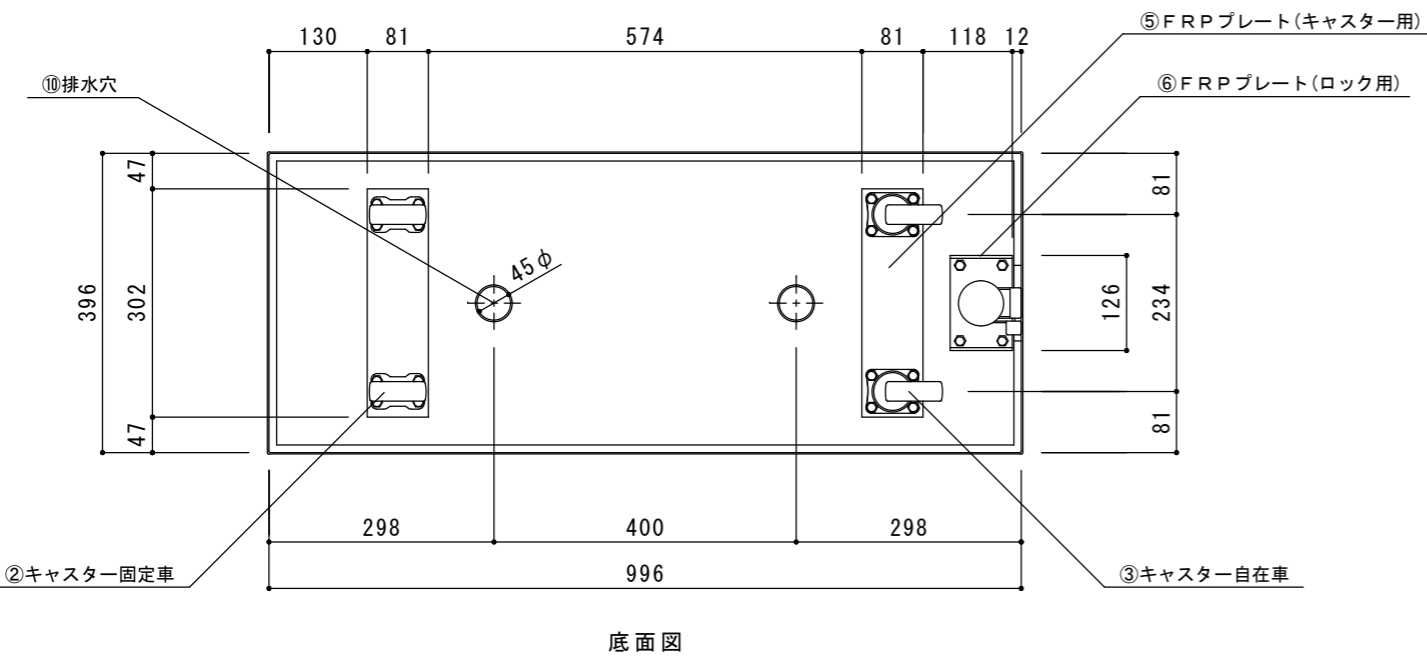
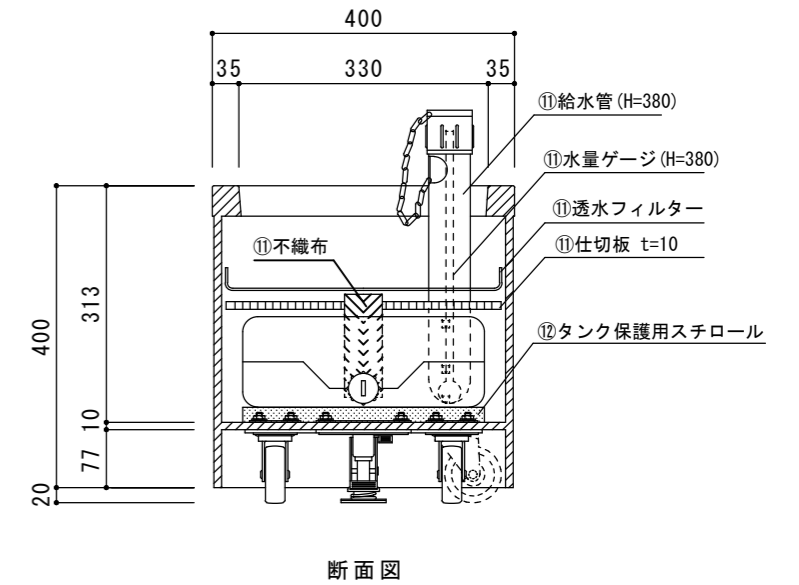
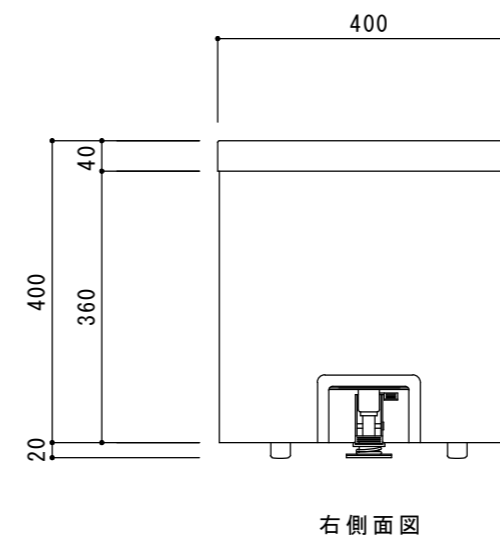
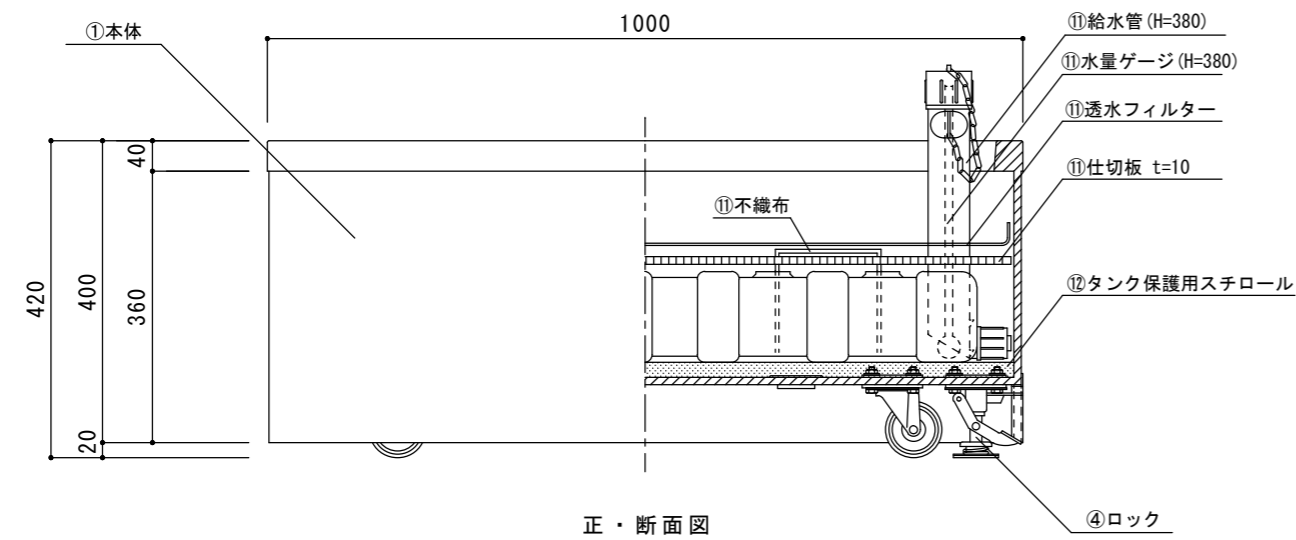
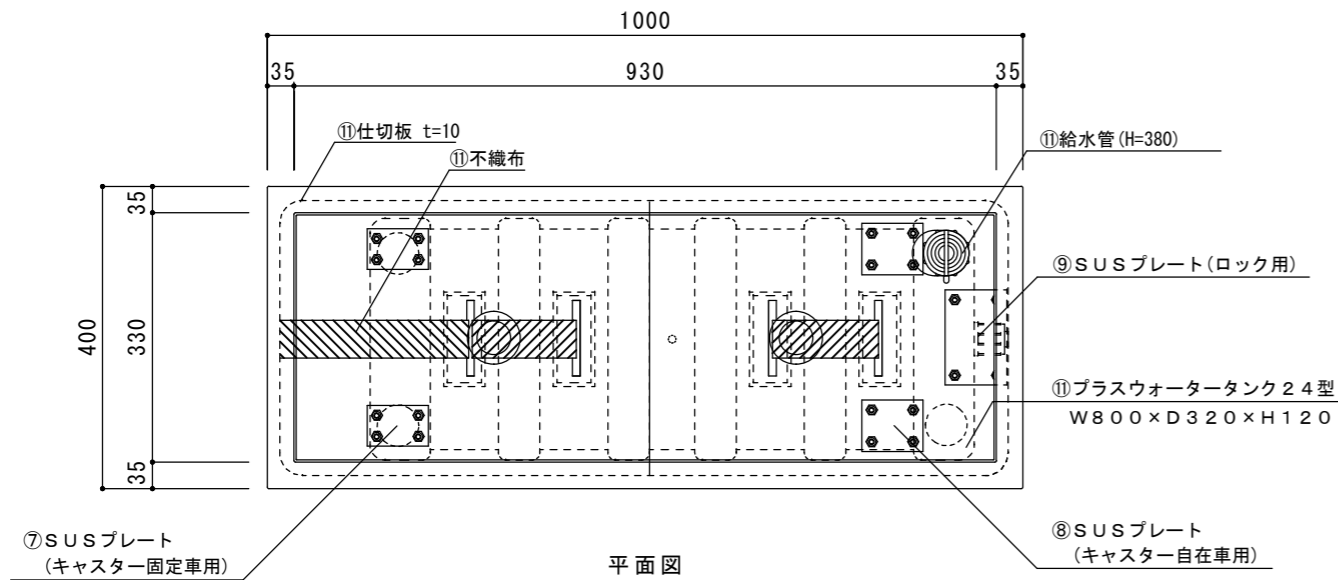
⑫	スチロール	タンク保護用スチロール
⑪	PWセット	タンク・仕切板・透水フィルター・給水管・ゲージ・吸水布
⑩	排水穴	ABS 穴径φ45
⑨	SUSプレート(ロック用)	SUS304 2B仕上 82×126×t2
⑧	SUSプレート(キャスター自在車用)	SUS304 2B仕上 81×68×t2
⑦	SUSプレート(キャスター固定車用)	SUS304 2B仕上 81×54×t2
⑥	FRPプレート(ロック用)	FRP 82×126×t4
⑤	FRPプレート(キャスター用)	FRP 81×302×t4
④	ロック	ユニクロ
③	キャスター自在車	車：ハードゴム φ75/金具：ユニクロ
②	キャスター固定車	車：ハードゴム φ75/金具：ユニクロ
①	本体	FRP(ガラス繊維強化プラスチック) アクリル樹脂塗装 吹付けタイル調(小玉)仕上
部品 No.	名称	材質・仕様

日付	担当	記事
①		
②		
③		

寸法誤差/±3

品名	FRPプランター キャスター W1200 シルキーグレー/ダークブラウン/ダークグレー プラスウォーターセット図				
品番	HCC-1240-SGR/DB/DG	縮尺	1/10	作成年月日	2012. 5. 10
重量/容量	15 Kg / 土壌スペース容量79リットル (プランター容量135リットル)	株式会社 トーシンコーポレーション			

品番	色	仕様
HCC-1040-SGR	シルキーグレー	オリジナル指定色
HCC-1040-DB	ダークブラウン	日塗工 D19-20B
HCC-1040-DG	ダークグレー	日塗工 D19-30A



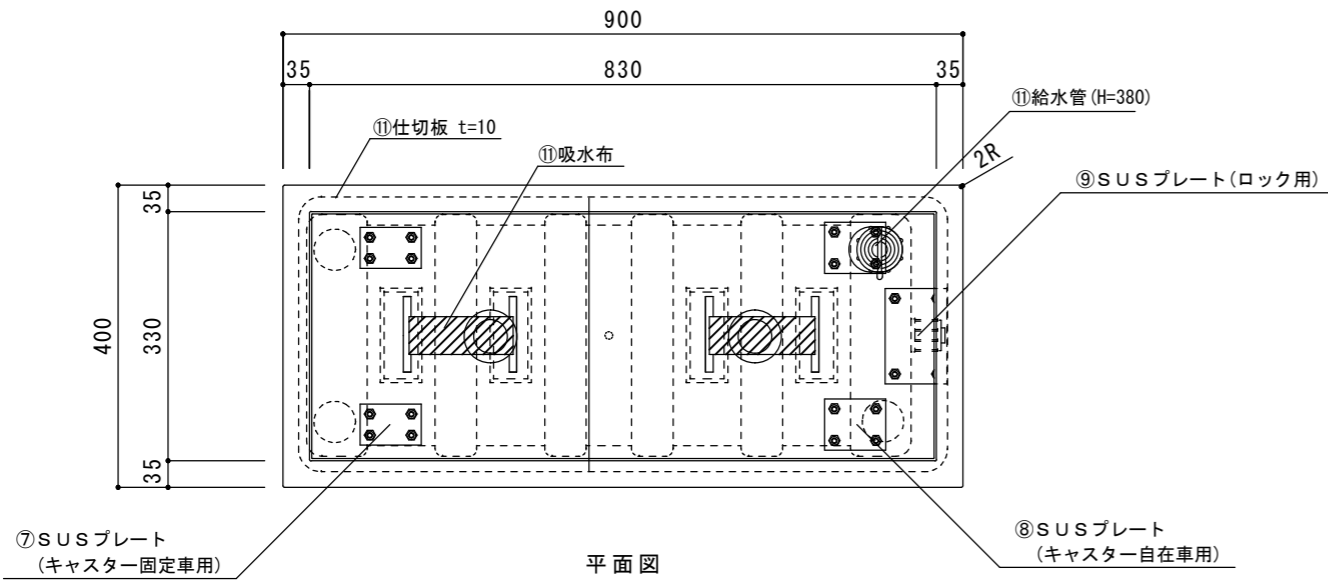
⑫	スチロール	タンク保護用スチロール
⑪	PWセット	タンク・仕切板・透水フィルター・給水管・ゲージ・吸水布
⑩	排水穴	ABS 穴径φ45
⑨	SUSプレート(ロック用)	SUS304 2B仕上 82×126×t2
⑧	SUSプレート(キャスター自在車用)	SUS304 2B仕上 81×68×t2
⑦	SUSプレート(キャスター固定車用)	SUS304 2B仕上 81×54×t2
⑥	FRPプレート(キャスター用)	FRP 82×126×t4
⑤	FRPプレート(ロック用)	FRP 81×302×t4
④	ロック	ユニクロ
③	キャスター自在車	車：ハードゴム φ75/金具：ユニクロ
②	キャスター固定車	車：ハードゴム φ75/金具：ユニクロ
①	本体	FRP(ガラス繊維強化プラスチック) アクリル樹脂塗装 吹付けタイル調(小玉)仕上
部品 No.	名称	材質・仕様

日付	担当	記事
①		
②		
③		

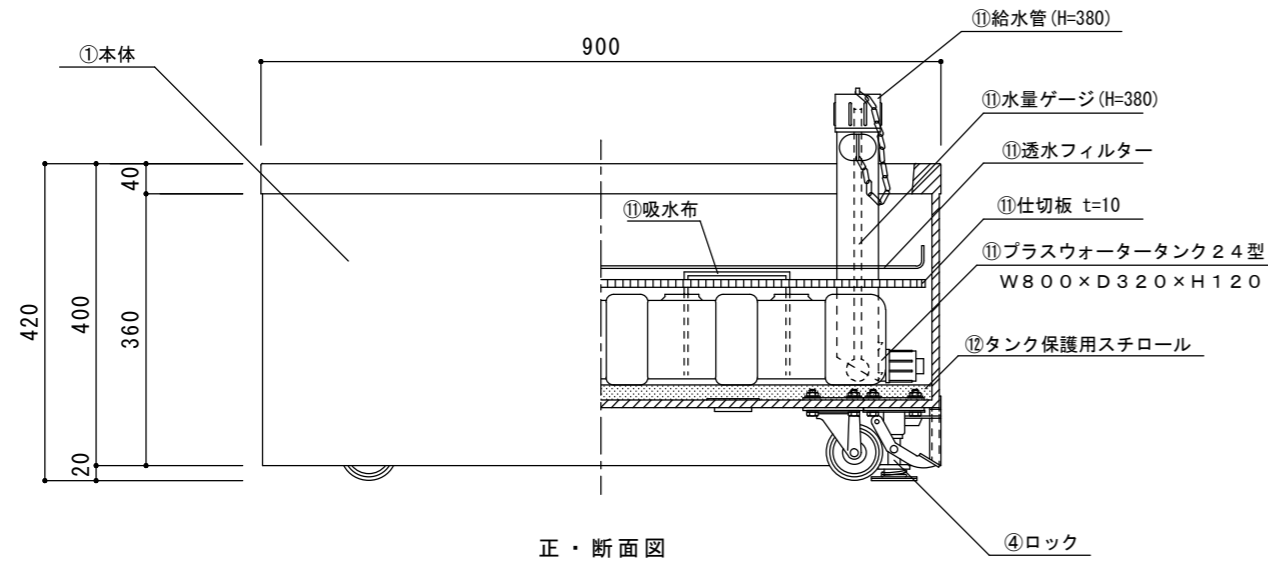
寸法誤差/±3

品名	FRPプランター キャスター W1000 シルキーグレー/ダークブラウン/ダークグレー プラスウォーターセット図				
品番	HCC-1040-SGR/DB/DG	縮尺	1/10	作成年月日	2012. 5.10
重量/容量	14 Kg / 土壌スペース容量65リットル (プランター容量112リットル)	株式会社 トーシンコーポレーション			

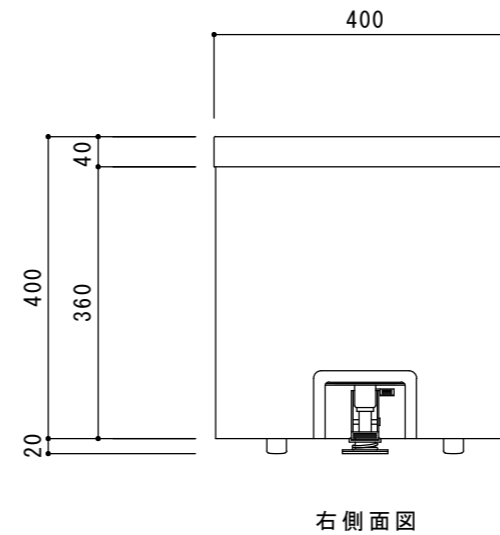
品番	色	仕様
HCC-940-SGR	シルキーグレー	オリジナル指定色
HCC-940-DB	ダークブラウン	日塗工 D19-20B
HCC-940-DG	ダークグレー	日塗工 D19-30A



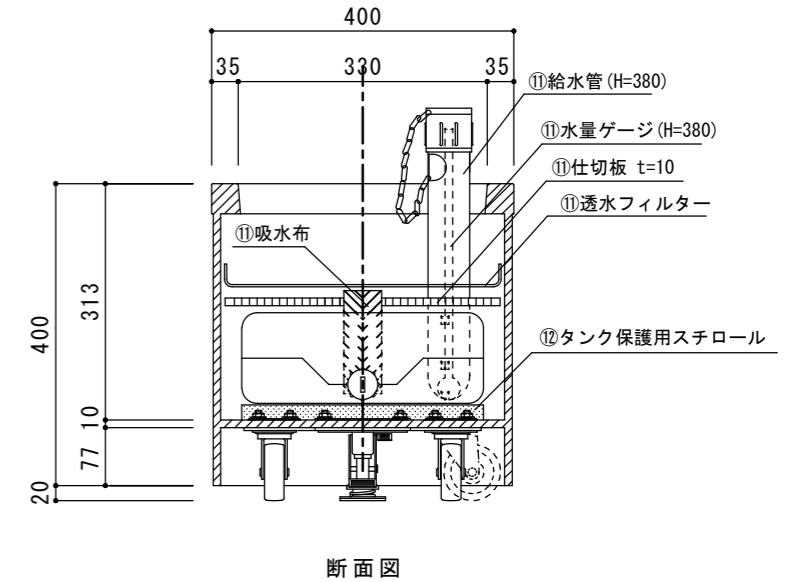
平面図



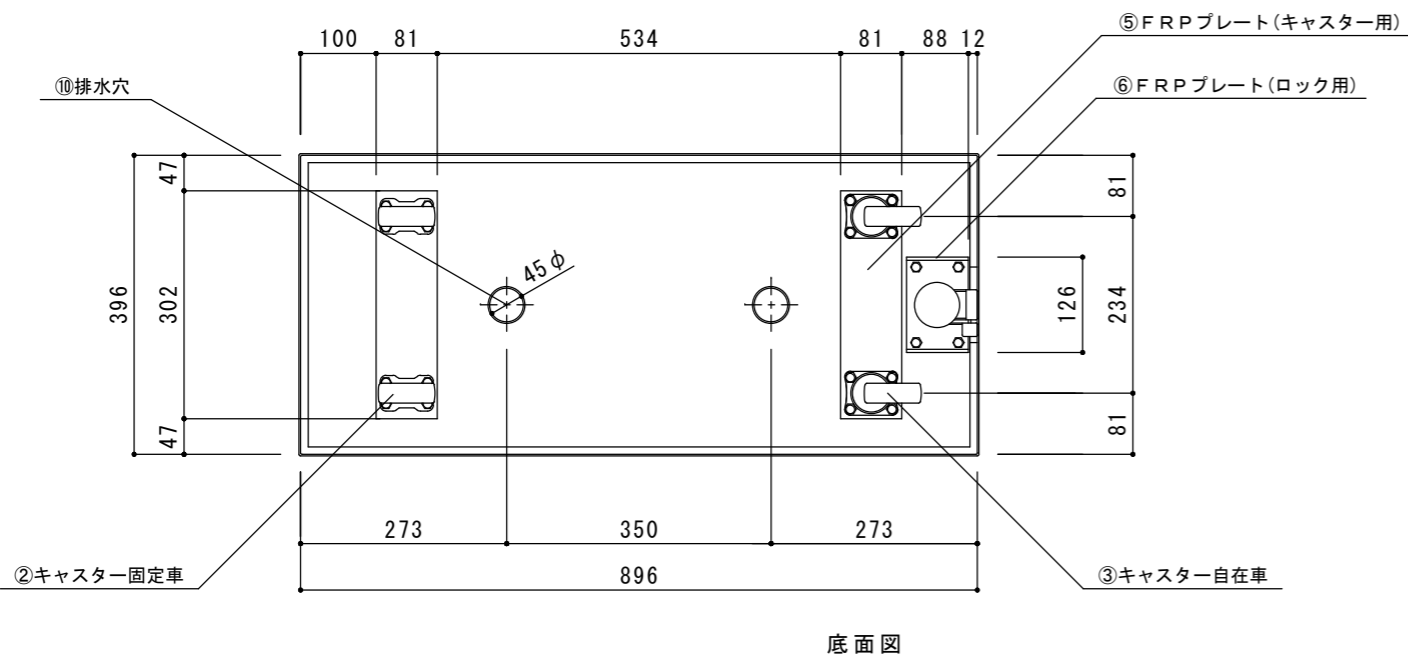
正・断面図



右側面図



断面図



底面図

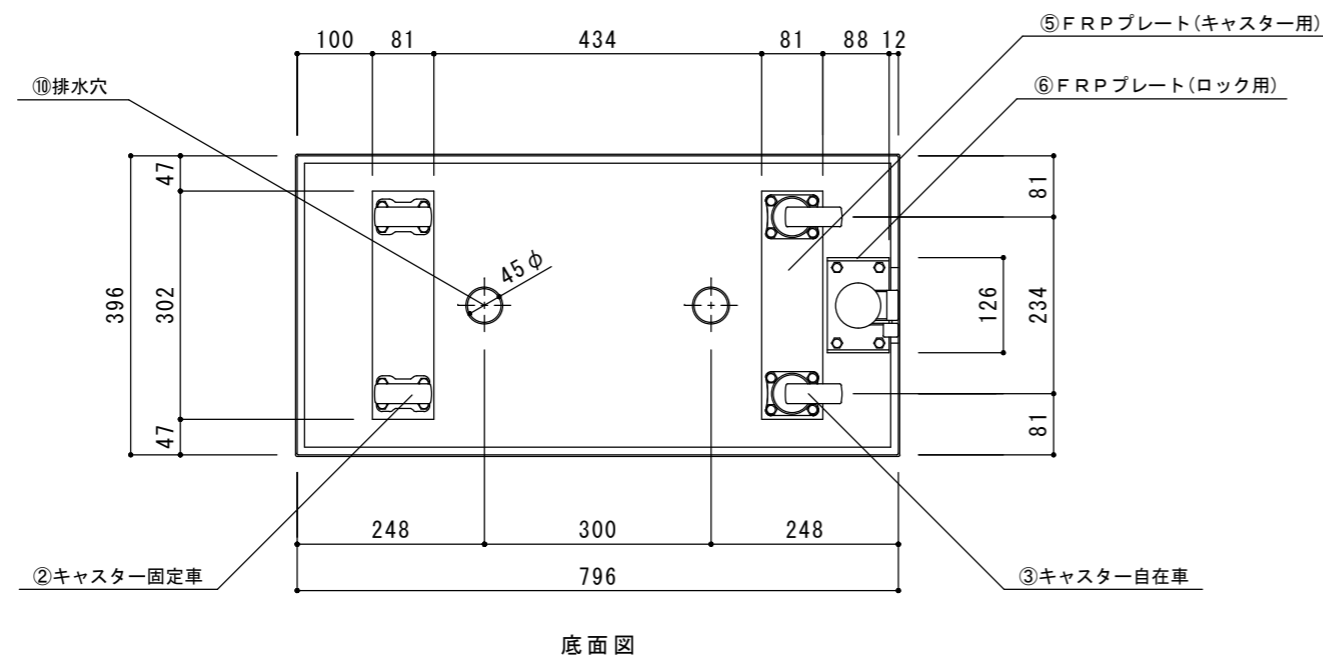
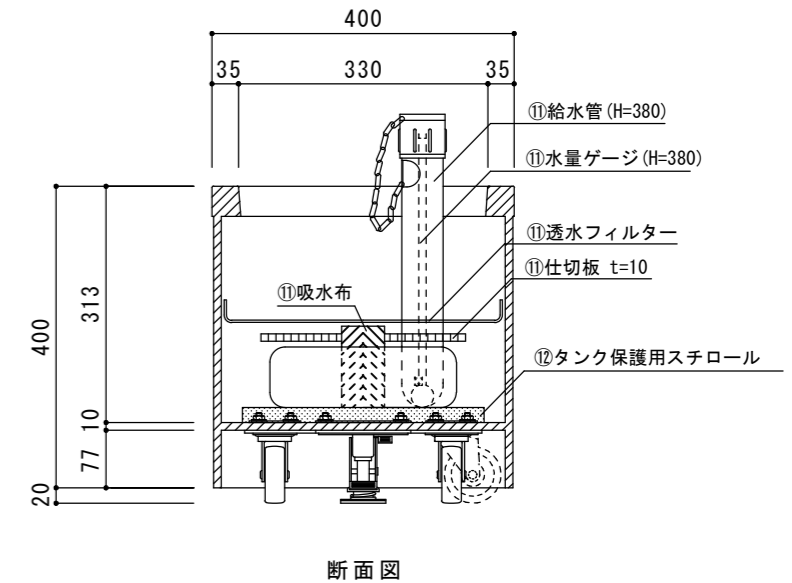
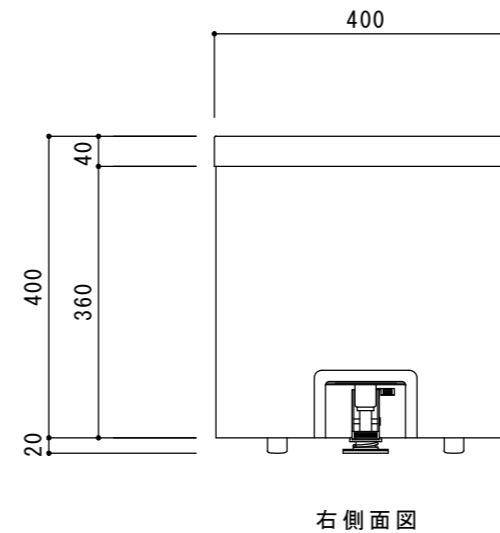
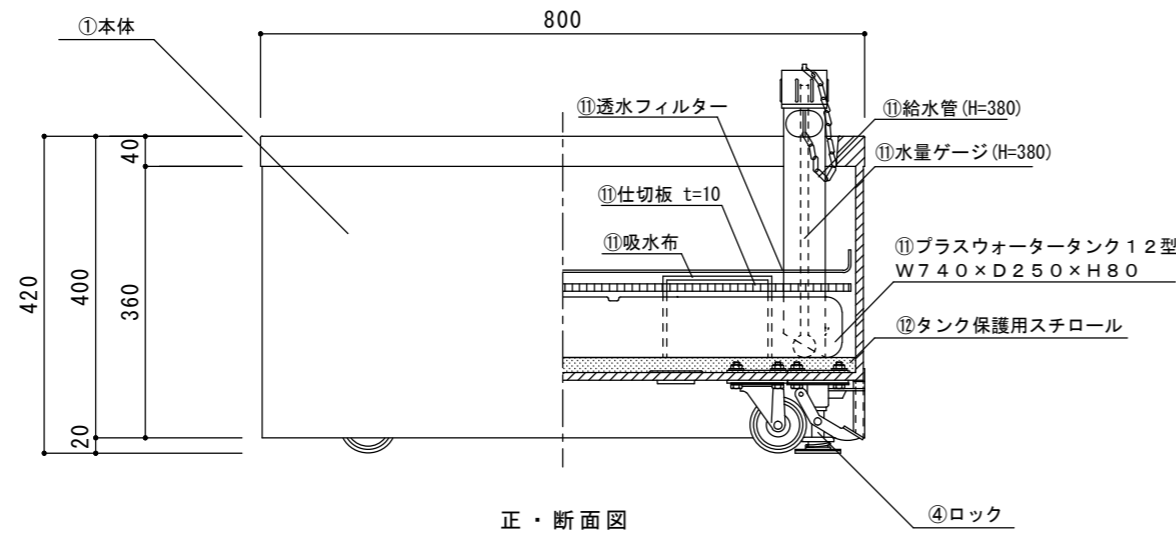
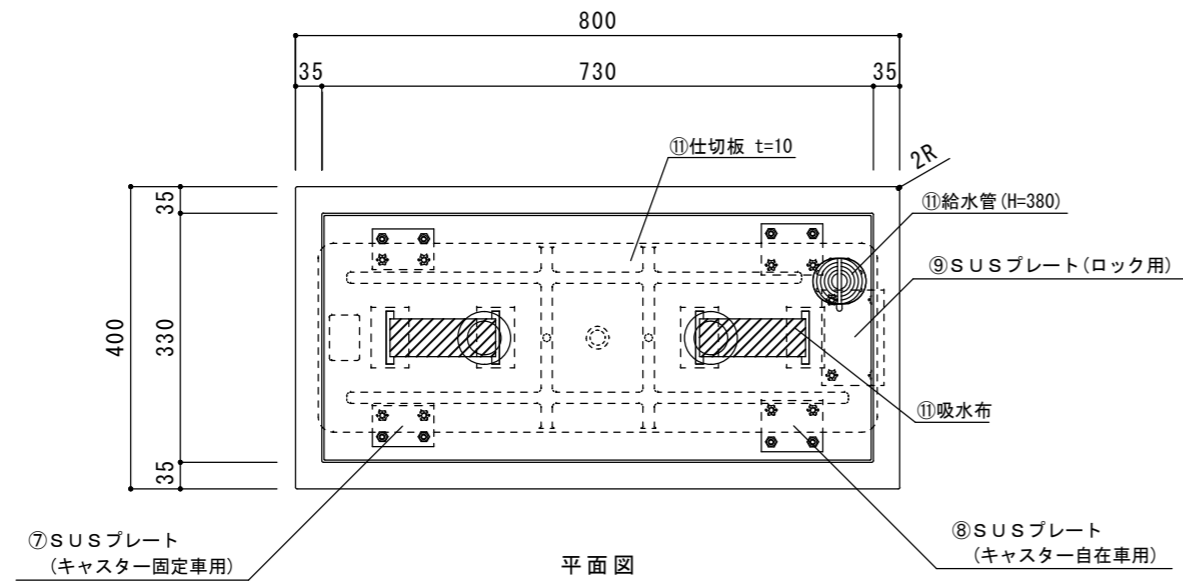
⑫	スチロール	タンク保護用スチロール
⑪	PWセット	タンク・仕切板・透水フィルター・給水管・ゲージ・吸水布
⑩	排水穴	ABS 穴径φ45
⑨	SUSプレート(ロック用)	SUS304 2B仕上 82×126×t2
⑧	SUSプレート(キャスター自在車用)	SUS304 2B仕上 81×68×t2
⑦	SUSプレート(キャスター固定車用)	SUS304 2B仕上 81×54×t2
⑥	FRPプレート(キャスター用)	FRP 82×126×t4
⑤	FRPプレート(ロック用)	FRP 81×302×t4
④	ロック	ユニクロ
③	キャスター自在車	車：ハードゴム φ75/金具：ユニクロ
②	キャスター固定車	車：ハードゴム φ75/金具：ユニクロ
①	本体	FRP(ガラス繊維強化プラスチック) アクリル樹脂塗装 吹付けタイル調(小玉)仕上
部品 No.	名称	材質・仕様

日付	担当	記事
①		
②		
③		

寸法誤差/±3

品名	FRPプランター キャスター W900 シルキーグレー/ダークブラウン/ダークグレー プラスウォーターセット図				
品番	HCC-940-SGR/DB/DG	縮尺	1/10	作成年月日	2012. 5. 10
重量/容量	13 Kg / 土壌スペース容量59リットル (プランター容量101リットル)	株式会社 トーシンコーポレーション			

品番	色	仕様
HCC-840-SGR	シルキーグレー	オリジナル指定色
HCC-840-DB	ダークブラウン	日塗工 D19-20B
HCC-840-DG	ダークグレー	日塗工 D19-30A



⑫	スチロール	タンク保護用スチロール
⑪	PWセット	タンク・仕切板・透水フィルター・給水管・ゲージ・吸水布
⑩	排水穴	ABS 穴径φ45
⑨	SUSプレート(ロック用)	SUS304 2B仕上 82×126×t2
⑧	SUSプレート(キャスター自在車用)	SUS304 2B仕上 81×68×t2
⑦	SUSプレート(キャスター固定車用)	SUS304 2B仕上 81×54×t2
⑥	FRPプレート(キャスター用)	FRP 82×126×t4
⑤	FRPプレート(ロック用)	FRP 81×302×t4
④	ロック	ユニクロ
③	キャスター自在車	車: ハードゴム φ75/金具: ユニクロ
②	キャスター固定車	車: ハードゴム φ75/金具: ユニクロ
①	本体	FRP(ガラス繊維強化プラスチック) アクリル樹脂塗装 吹付けタイル調(小玉)仕上
部品No.	名称	材質・仕様

日付	担当	記事
①		
②		
③		

品名	FRPプランター キャスター W800 シルキーグレー/ダークブラウン/ダークグレー プラスウォーターセット図				
品番	HCC-840-SGR/DB/DG	縮尺	1/10	作成年月日	2012. 5. 10
重量/容量	12 Kg / 土壌スペース容量53リットル (プランター容量90リットル)	株式会社 トーシンコーポレーション			

寸法誤差/±3