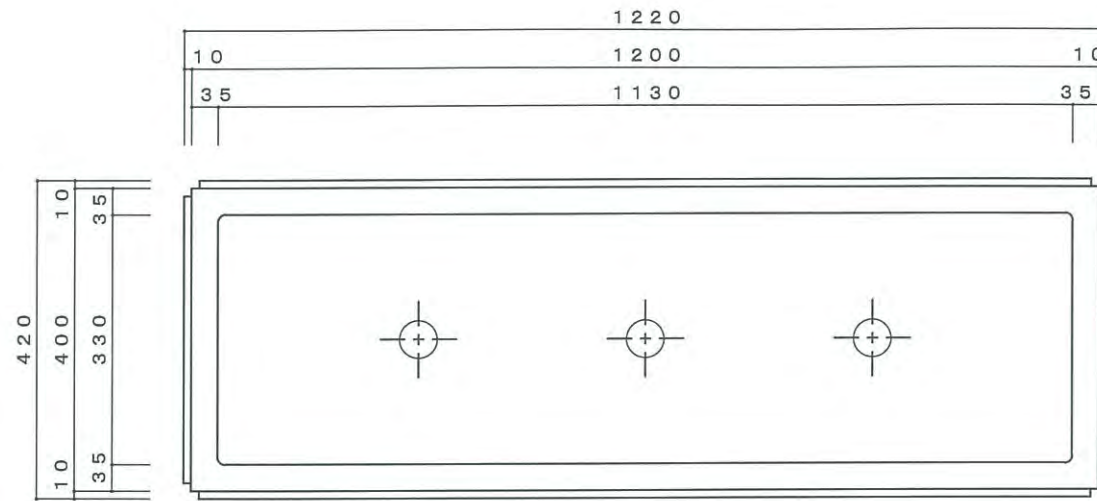
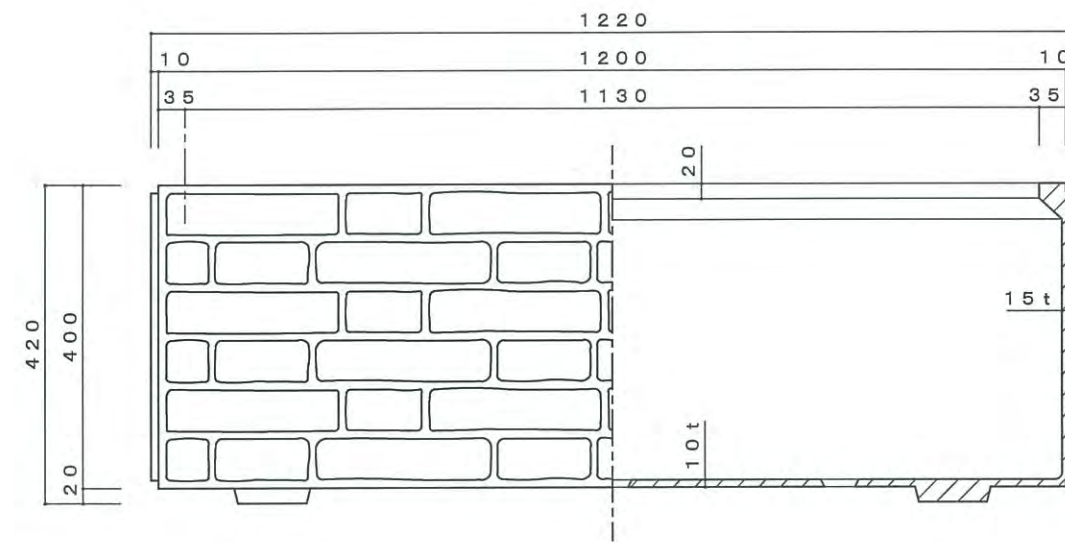


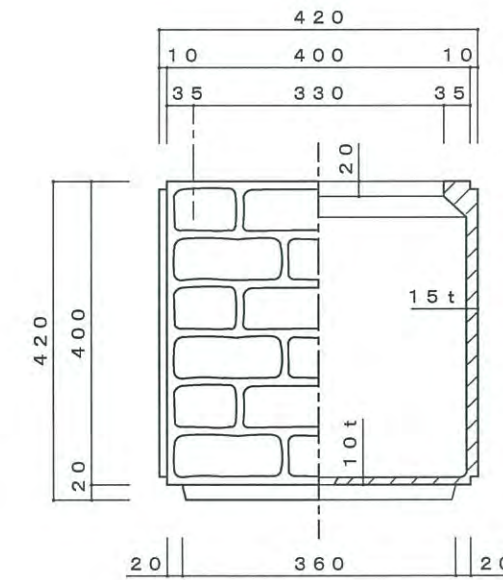
平面図



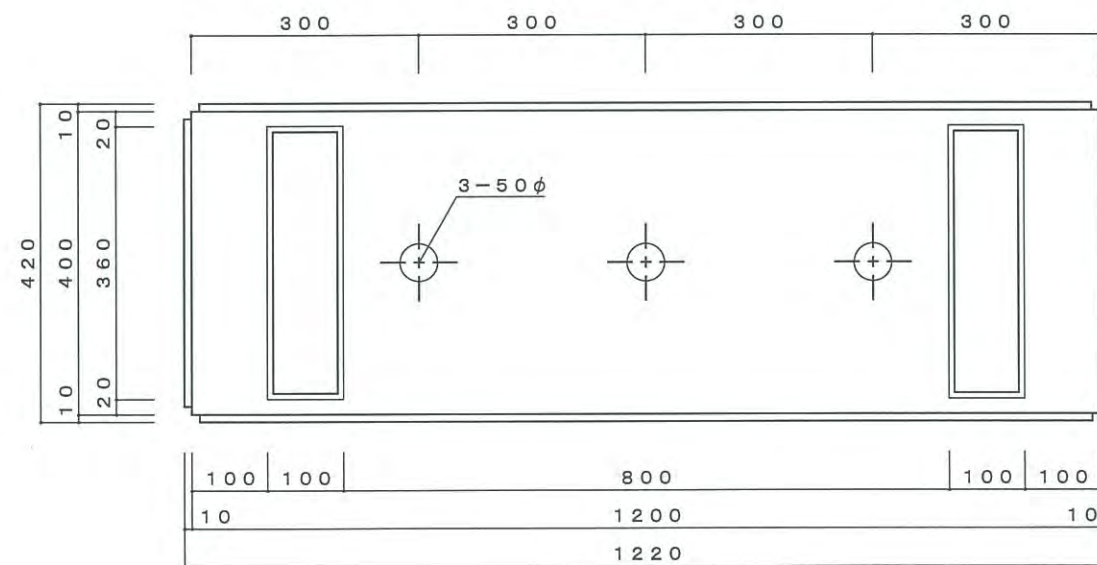
立・断面図



側・断面図



底面図

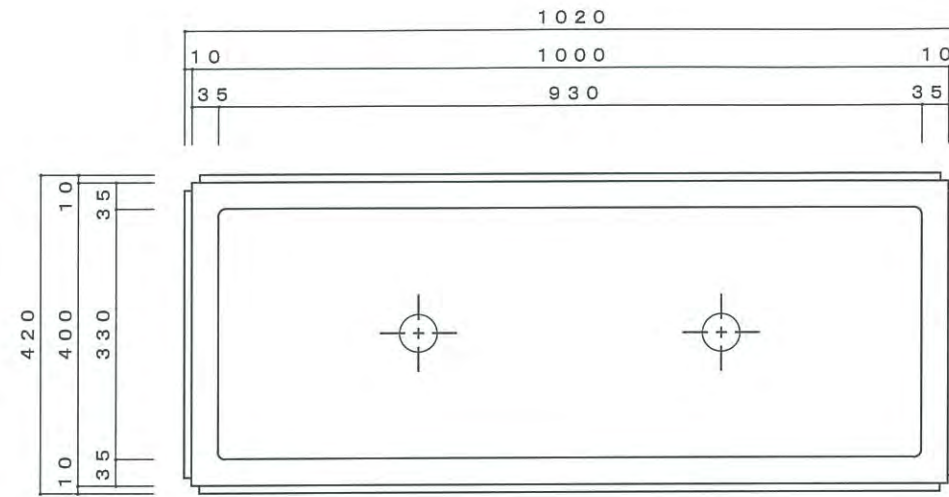


' 08.12.22 重量変更 48kg→53kg

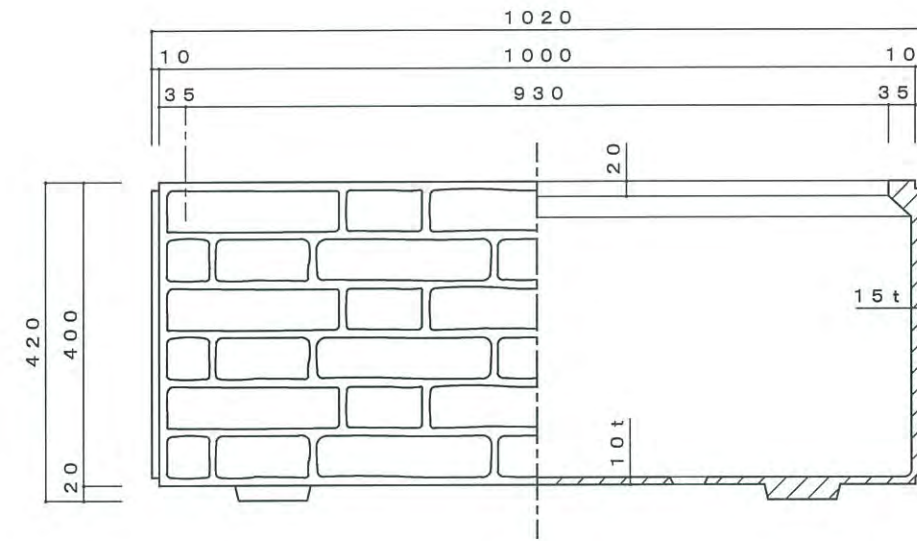
寸法誤差/±5

品名	プランター アンティークブリック NAB-1240	製品番号		検 図	
重量・容量	53 Kg / 169 リットル	縮 尺	1/10	三澤 山内	
材質・仕上	GRC(ガラス繊維強化セメント)・アクリル樹脂塗装	株式会社 トーシンコーポレーション			

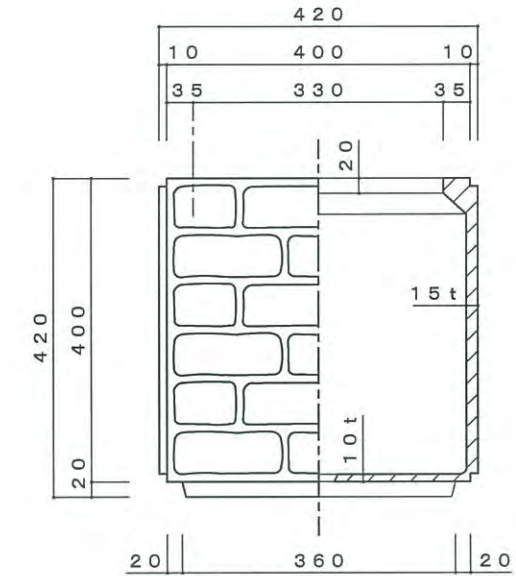
平面図



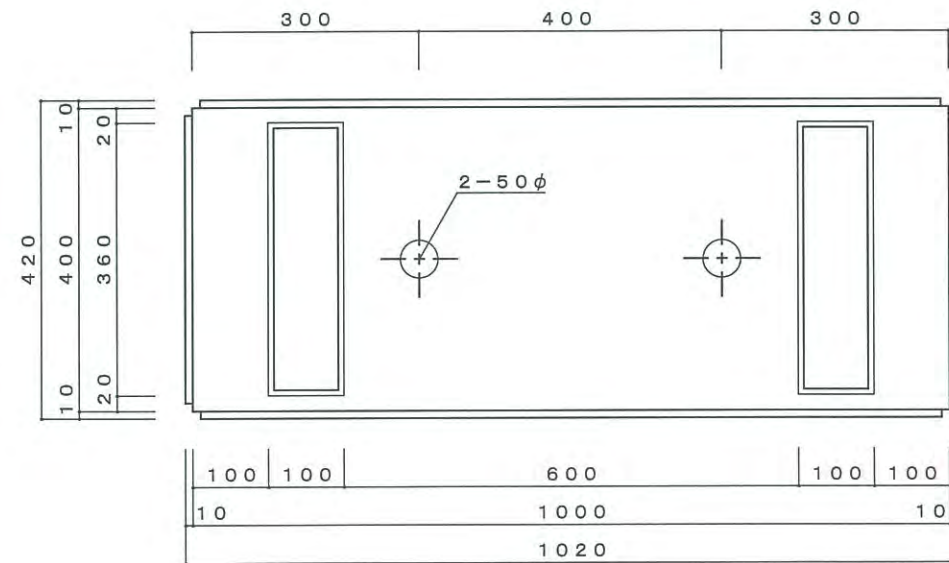
立・断面図



側・断面図

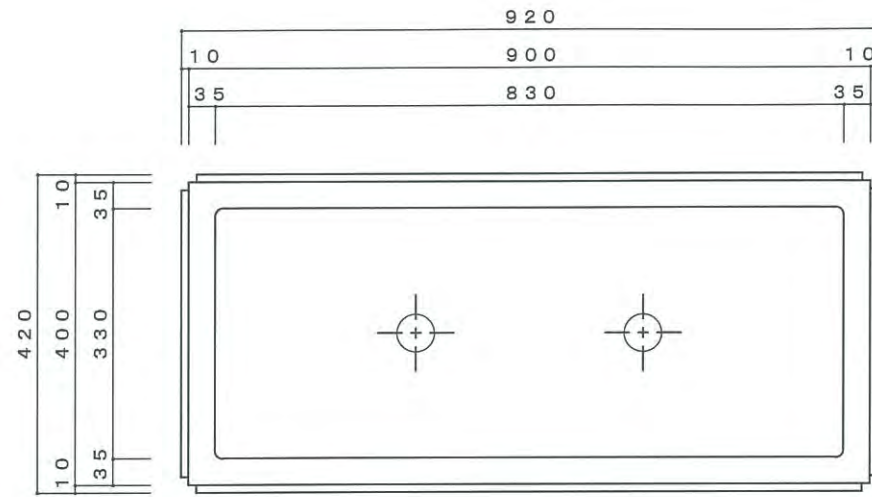


底面図

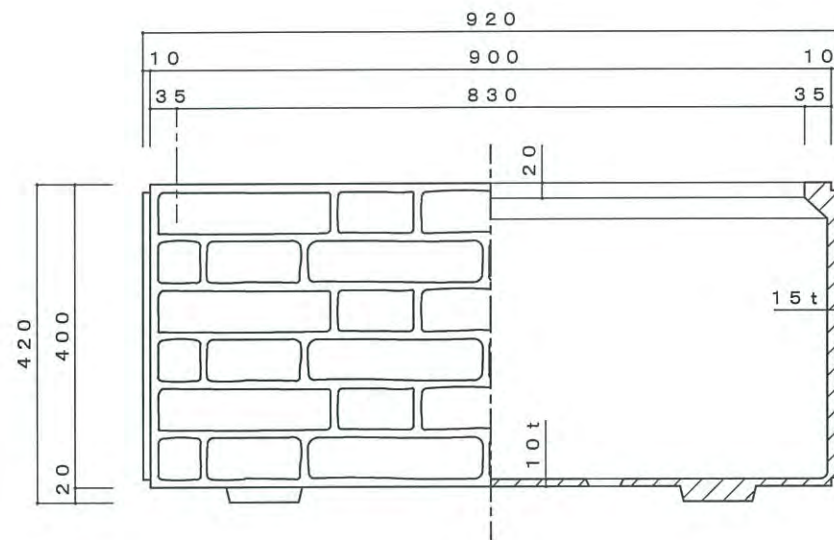


品名	プランター アンティークブリック NAB-1040	製品番号		検 図	
重量・容量	47 Kg / 140 リットル	縮 尺	1/10		
材質・仕上	GRC(ガラス繊維強化セメント)・アクリル樹脂塗装	株式会社 トーシンコーポレーション			

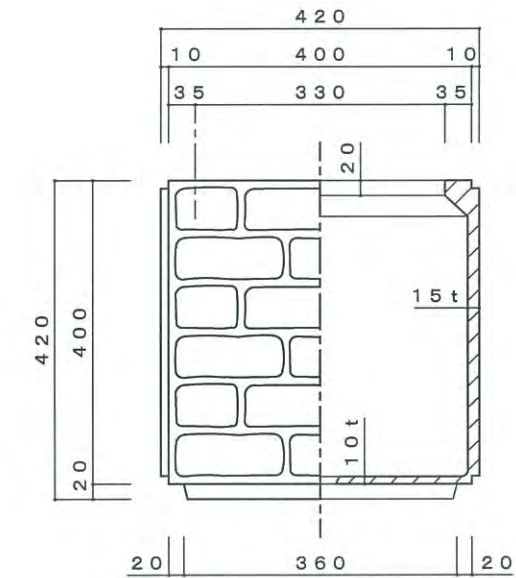
平面図



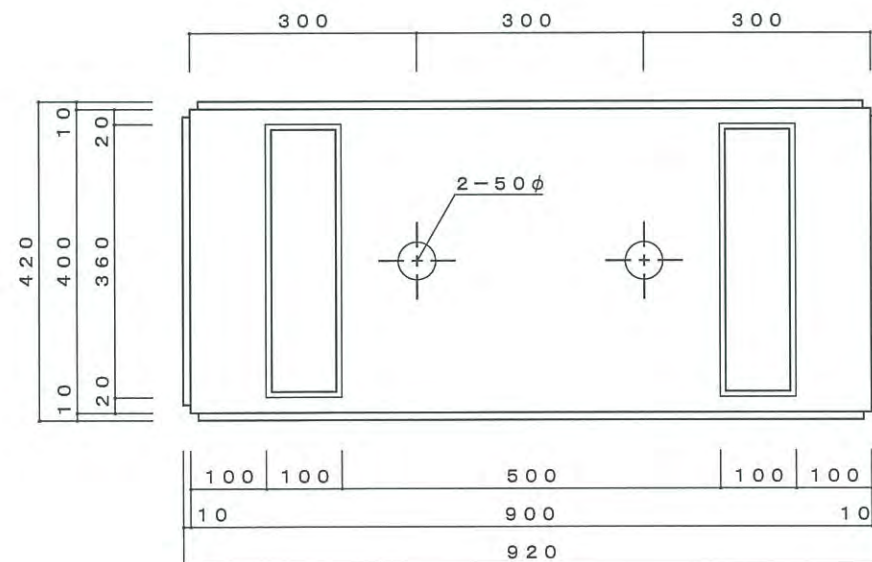
立・断面図



側・断面図

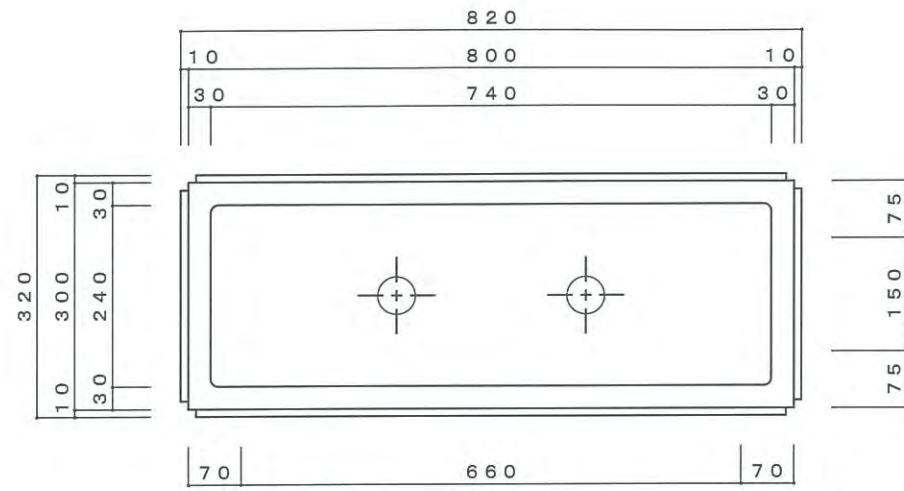


底面図

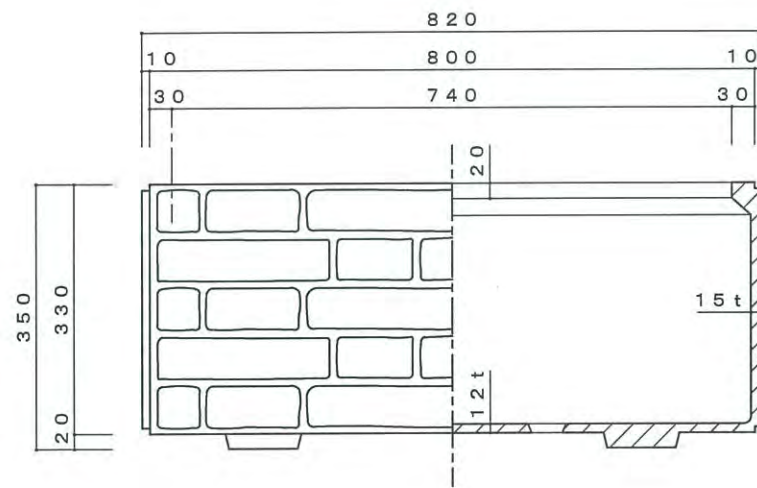


品名	プランター アンティークブリック NAB-940	製品番号		検 図	
重量・容量	42 Kg / 125 リットル	縮 尺	1/10		
材質・仕上	GRC(ガラス繊維強化セメント)・アクリル樹脂塗装	株式会社 トーシンコーポレーション			

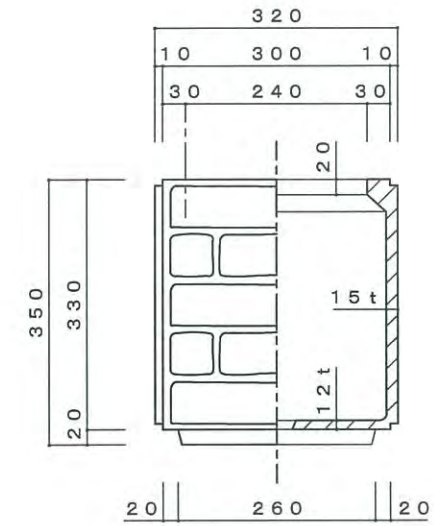
平面図



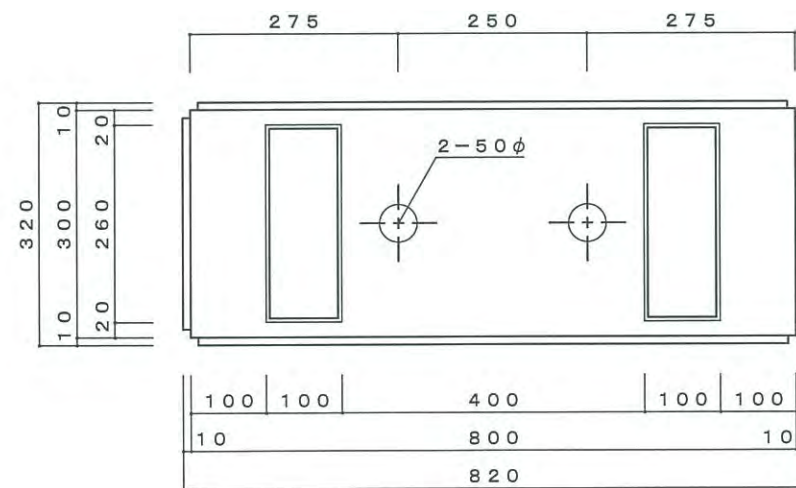
立・断面図





側・断面図

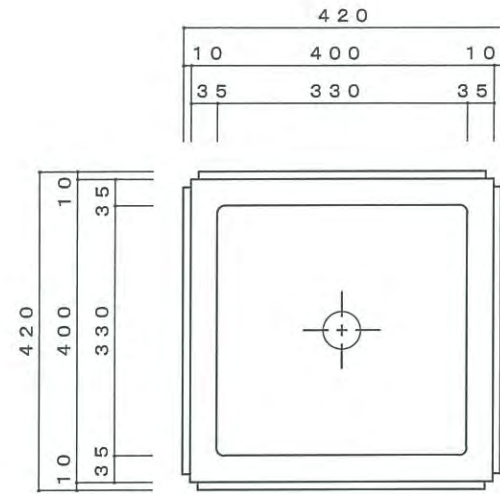


底面図

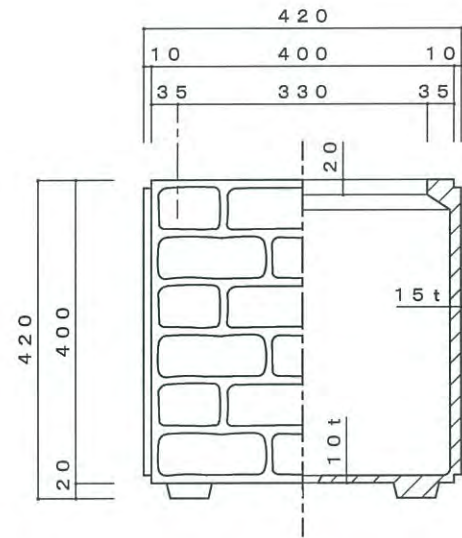


品名	プリンター アンティークブリック NAB-830	製品番号		検 図	
重量・容量	30 Kg / 66 リットル	縮 尺	1/10	 	
材質・仕上	GRC(ガラス繊維強化セメント)・アクリル樹脂塗装	株式会社 トーシンコーポレーション			

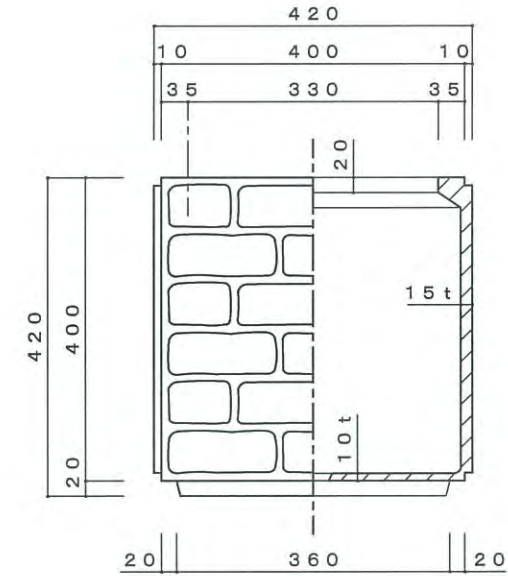
平面図



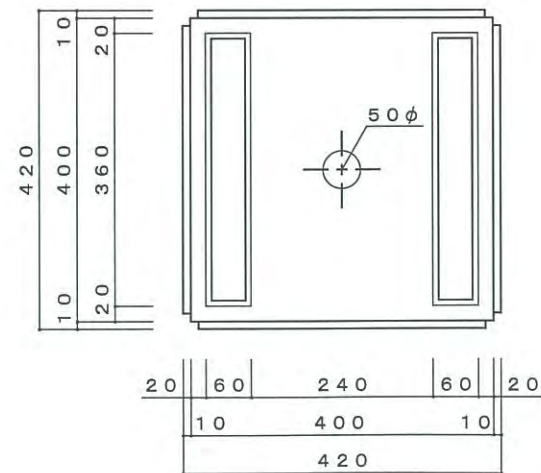
立・断面図



側・断面図



底面図



品名	プランター アンティークブリック NAB-440	製品番号		検 図
重量・容量	19 Kg / 54 リットル	縮 尺	1/10	
材質・仕上	GRC(ガラス繊維強化セメント)・アクリル樹脂塗装	株式会社 トーシンコーポレーション		