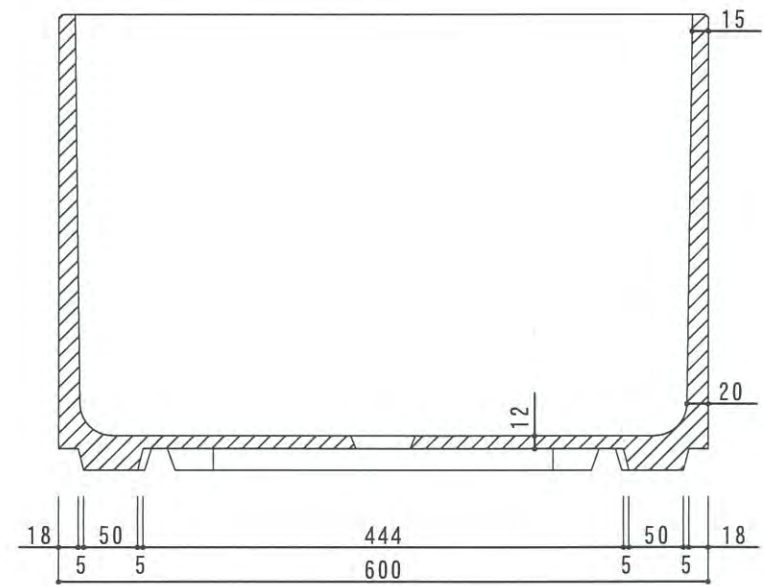
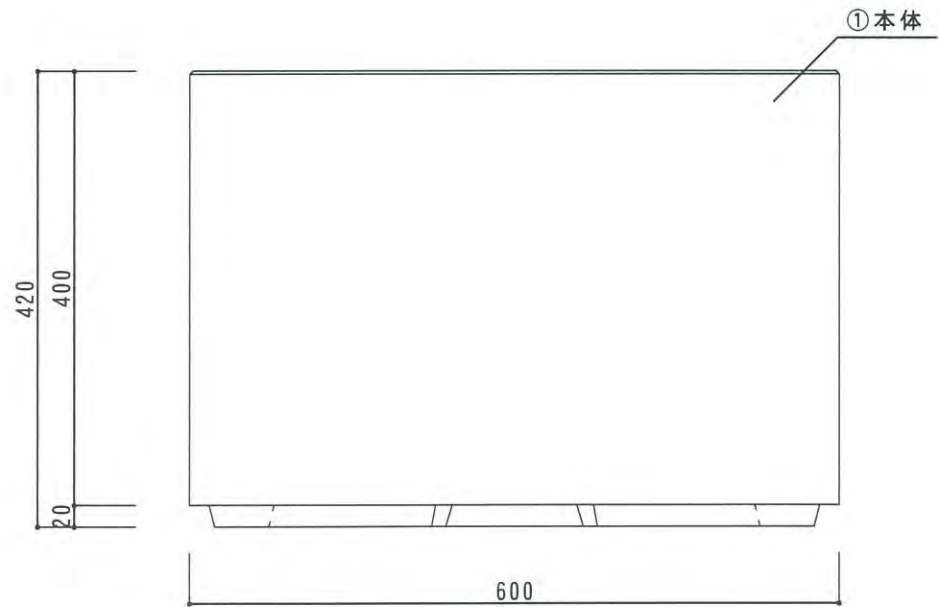
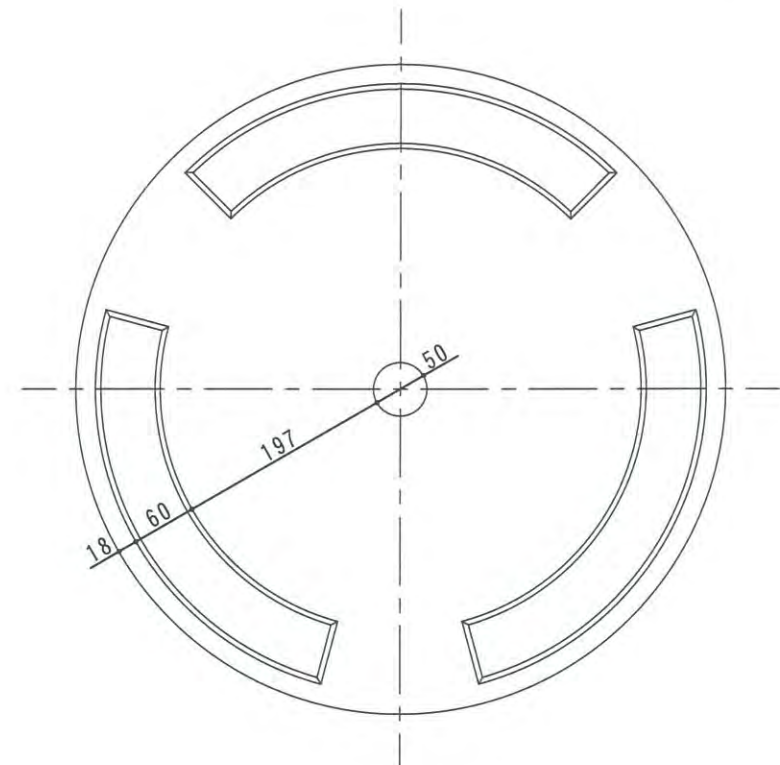
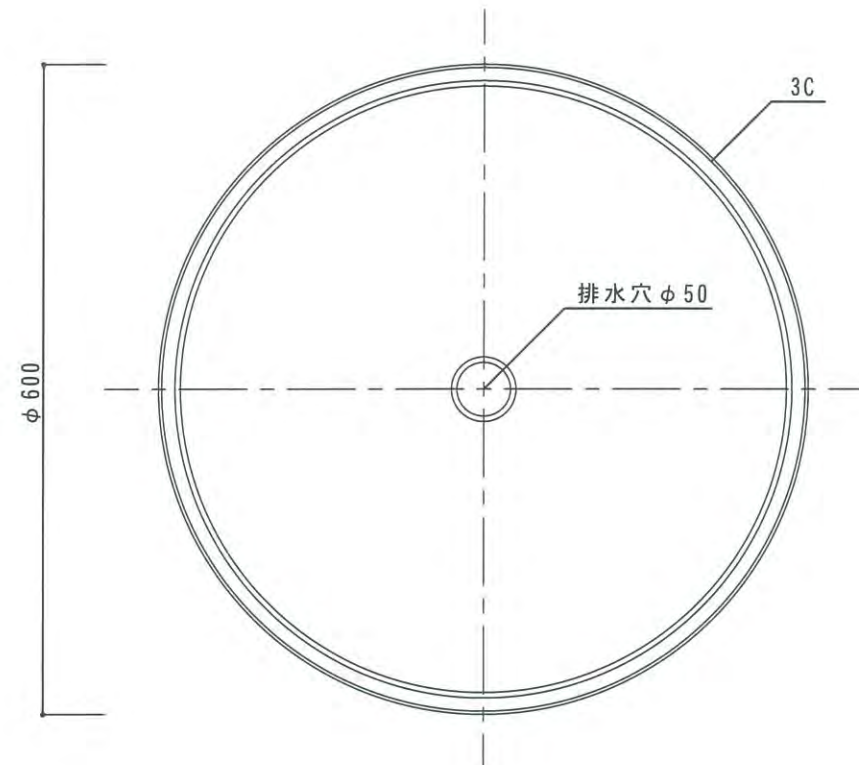


品番	色	仕様
J O-4 2 0 M-WH	ホワイト	パレットHG (PTH-S002)
② J O-4 2 0 M-IV	アイボリー	パレットHG (PTH-S406)
② J O-4 2 0 M-LB	ライトブラウン	パレットHG (PTH-S145)



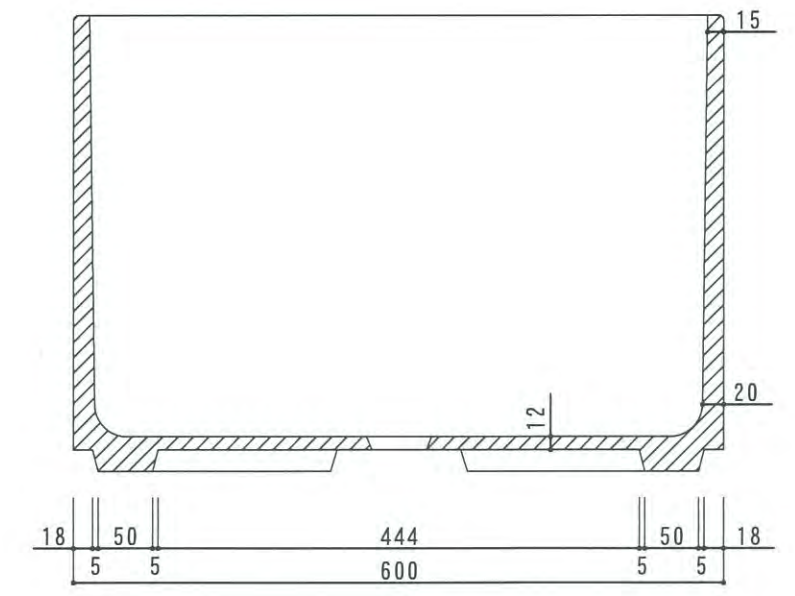
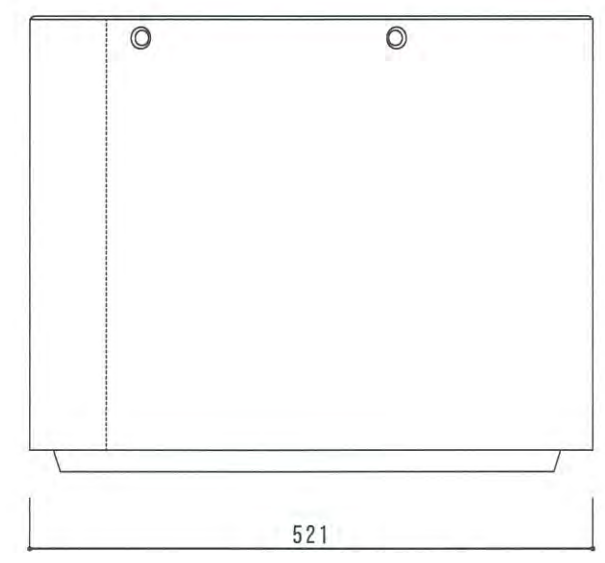
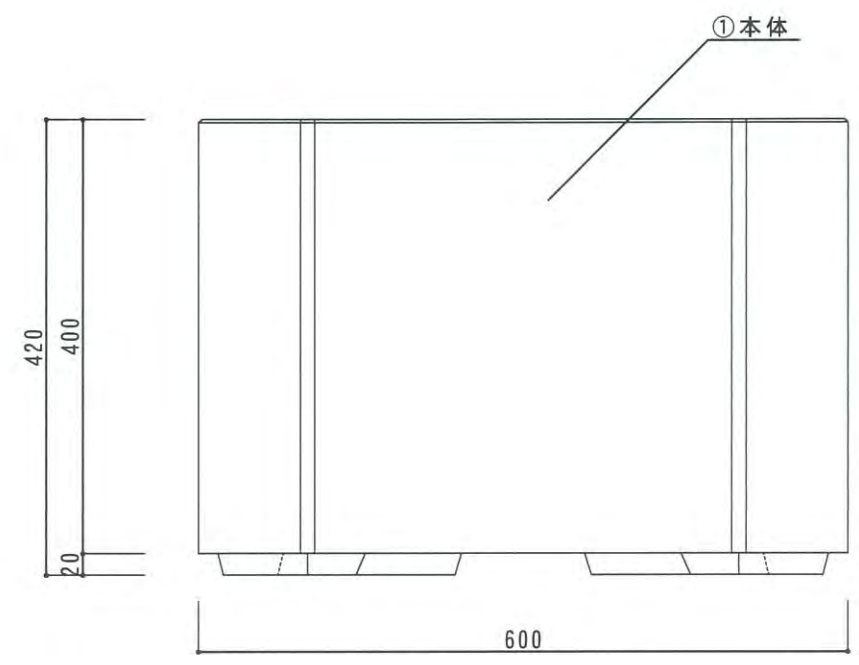
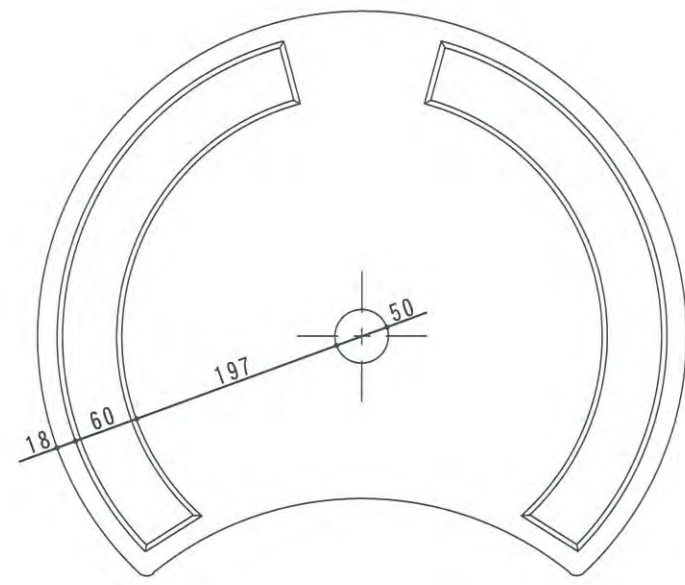
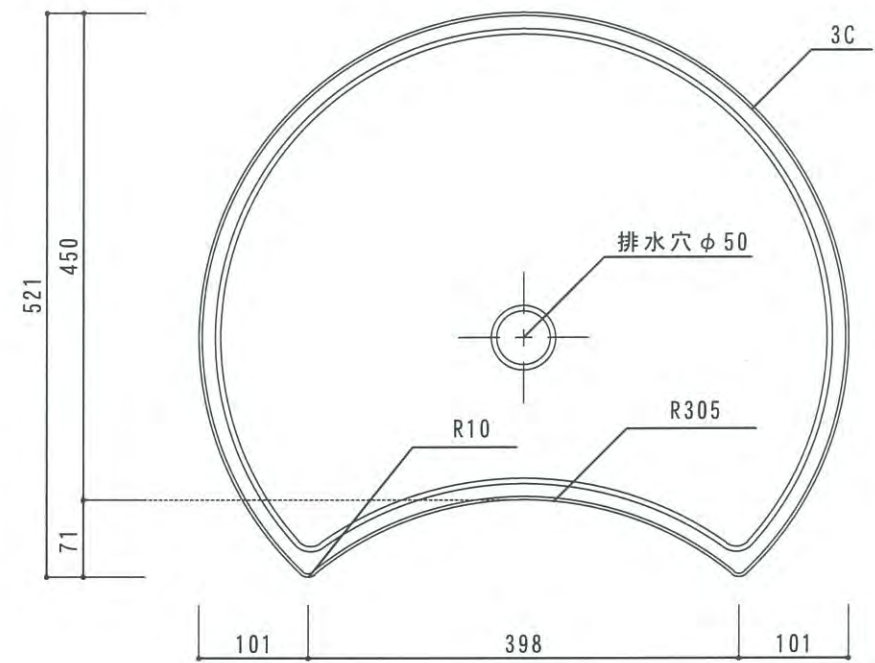
日付	担当	記事
① 2009. 10. 1	新沼	本体仕上げ材変更 パレット(PT-S00)→パレットHG(PTH-S00)
② 2012. 5. 9	新沼	新色、アイボリー・ライトブラウン追加
③		

寸法誤差 / ± 5

品名	② プランター ジョイナス420 丸型 ホワイト/アイボリー/ライトブラウン
品番	② J O-4 2 0 M-WH / IV / LB
重量・容量	29 kg / 99 リットル

①	本体	GRC(ガラス繊維強化セメント) 複層左官材ほうき掃き(ヨコ)仕上
部品No.	名称	材質・仕様
作成年月日	2008. 8. 1	検 図
縮 尺	1 / 7	③ 新沼
株式会社 トーシンコーポレーション		

品番	色	仕様
JO-420D-WH	ホワイト	パレットHG (PTH-S002)
JO-420D-IV	アイボリー	パレットHG (PTH-S406)
JO-420D-LB	ライトブラウン	パレットHG (PTH-S145)



日付	担当	記事
① 2009.10.1	新沼	本体仕上げ材変更 パレット(PT-S00)→パレットHG(PTH-S00)
② 2012.5.9	新沼	新色、アイボリー・ライトブラウン追加
③		

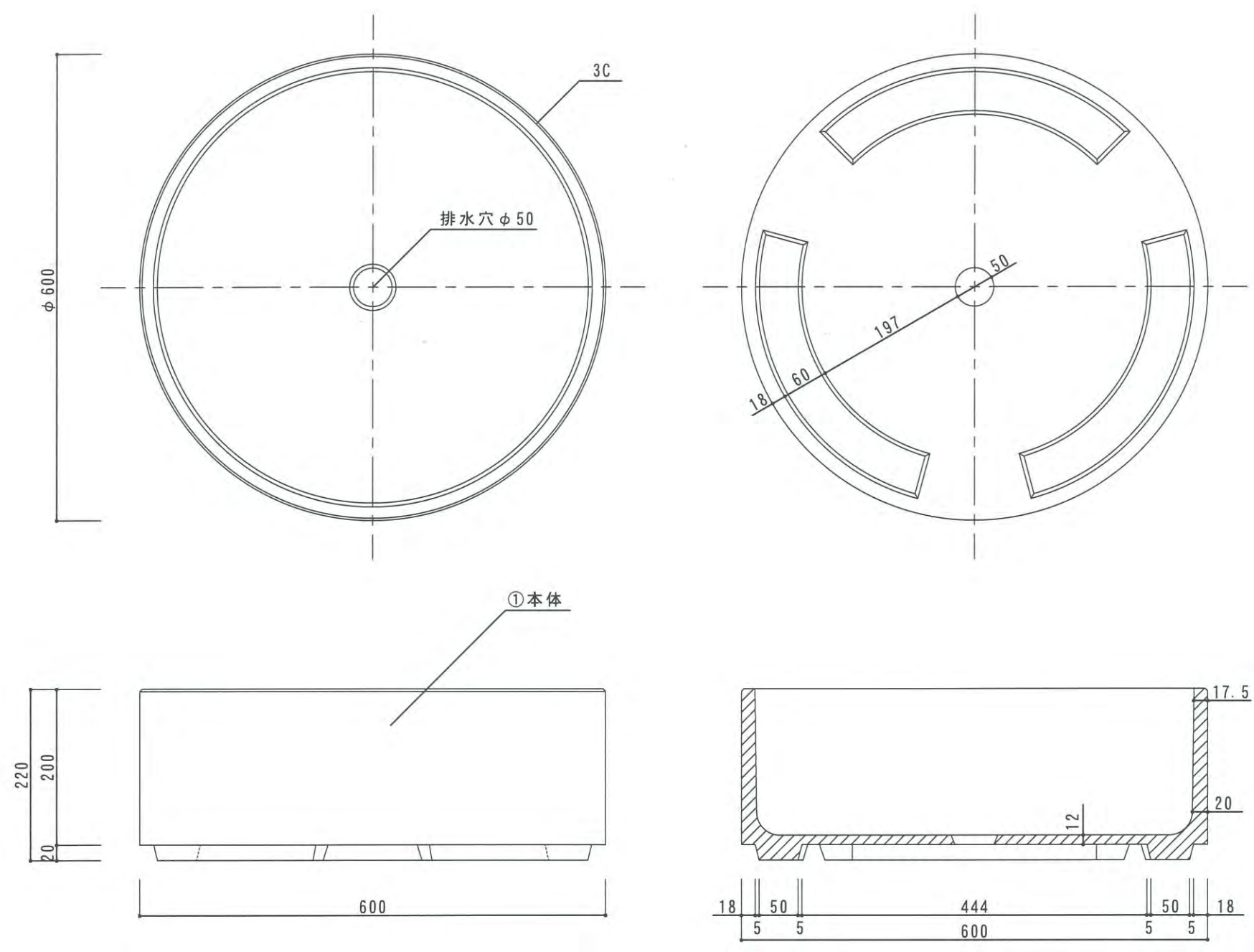
寸法誤差 / ± 5

品名	② プランター ジョイナス420 D型 ホワイト/アイボリー/ライトブラウン
品番	② JO-420D-WH/IV/LB
重量・容量	29 kg / 82 リットル

①	本体	GRC (ガラス繊維強化セメント) 複層左官材ほうき掃き (ヨコ) 仕上
部品 No.	名称	材質・仕様
作成年月日	2008.8.1	検 図
縮 尺	1 / 7	③ ④
株式会社 トーシンコーポレーション		



品番	色	仕様
JO-220M-WH	ホワイト	パレットHG (PTH-S002)
△2 JO-220M-IV	アイボリー	パレットHG (PTH-S406)
△2 JO-220M-LB	ライトブラウン	パレットHG (PTH-S145)



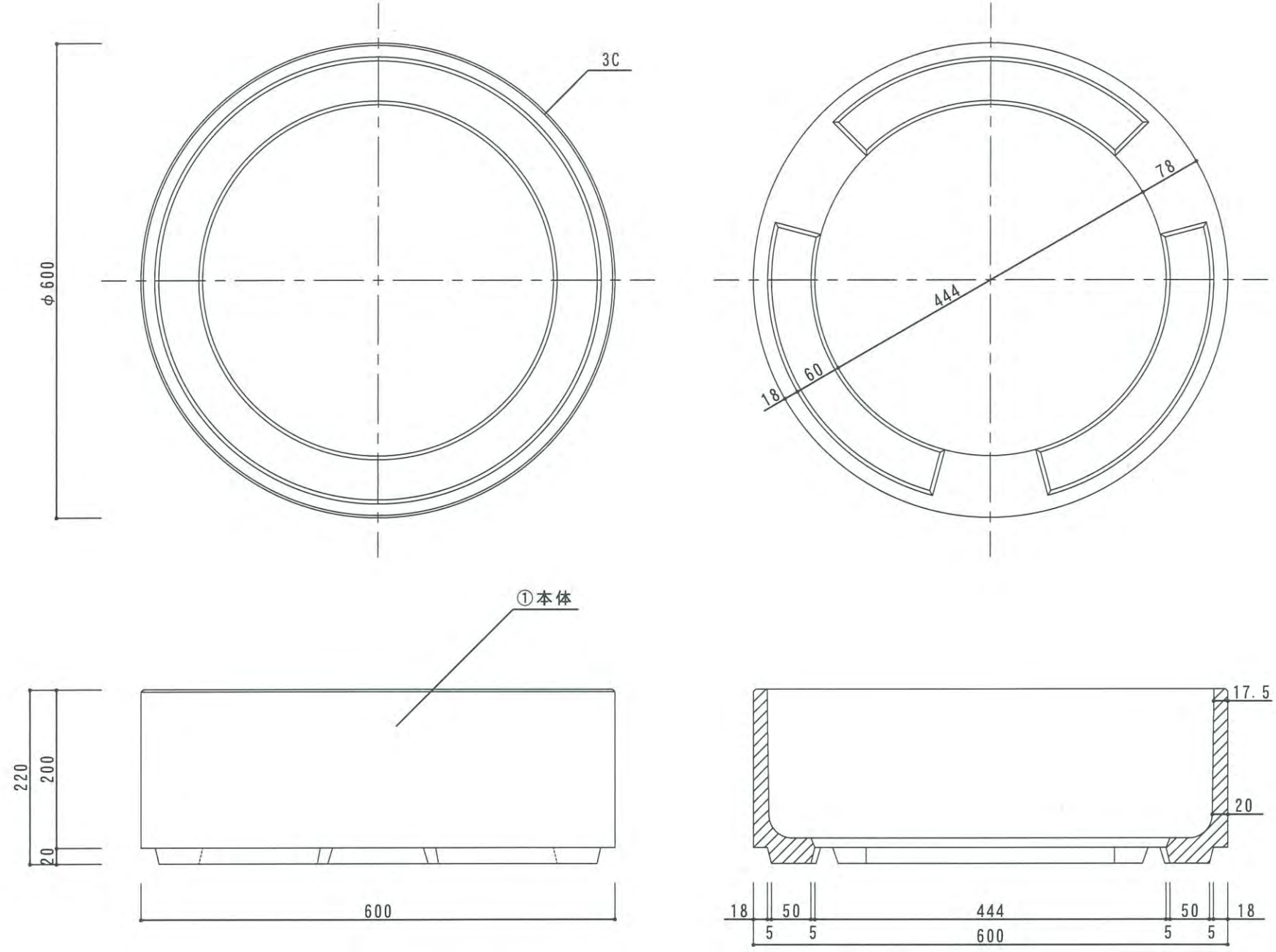
日付	担当	記事
△1 2009.10.1	新沼	本体仕上げ材変更 パレット(PT-S00)→パレットHG(PTH-S00)
△2 2012.5.9	新沼	新色、アイボリー・ライトブラウン追加
△3		

寸法誤差 / ± 5

品名	△2 プランター ジョイナス220 丸型 ホワイト/アイボリー/ライトブラウン
品番	△2 JO-220M-WH/IV/LB
重量・容量	16 kg / 49 リットル

①	本体	GRC (ガラス繊維強化セメント) 複層左官材ほうき掃き (ヨコ) 仕上
部品 No.	名称	材質・仕様
	作成年月日	2008.8.1
	縮尺	1 / 7
		検 図
		三澤 新沼
株式会社 トーシンコーポレーション		

品番	色	仕様
JO-220U-WH	ホワイト	パレットHG (PTH-S002)
△2 JO-220U-IV	アイボリー	パレットHG (PTH-S406)
△2 JO-220U-LB	ライトブラウン	パレットHG (PTH-S145)



日付	担当	記事
△1 2009.10.1	新沼	本体仕上げ材変更 パレット (PT-S00) → パレットHG (PTH-S00)
△2 2012.5.9	新沼	新色、アイボリー・ライトブラウン追加
△3		

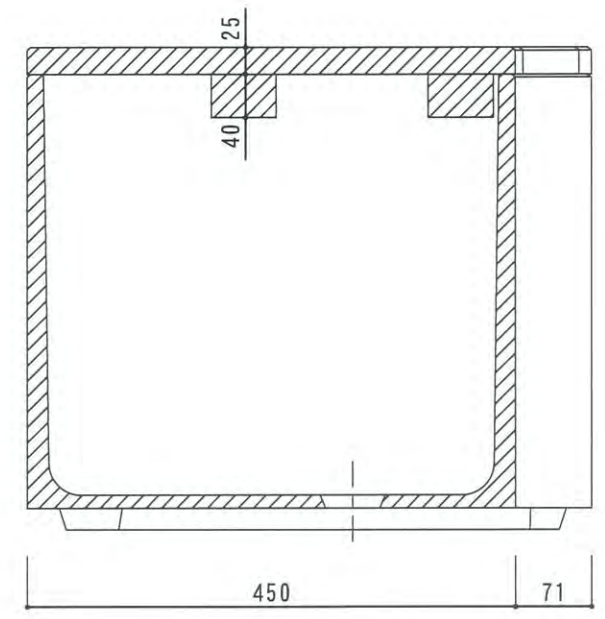
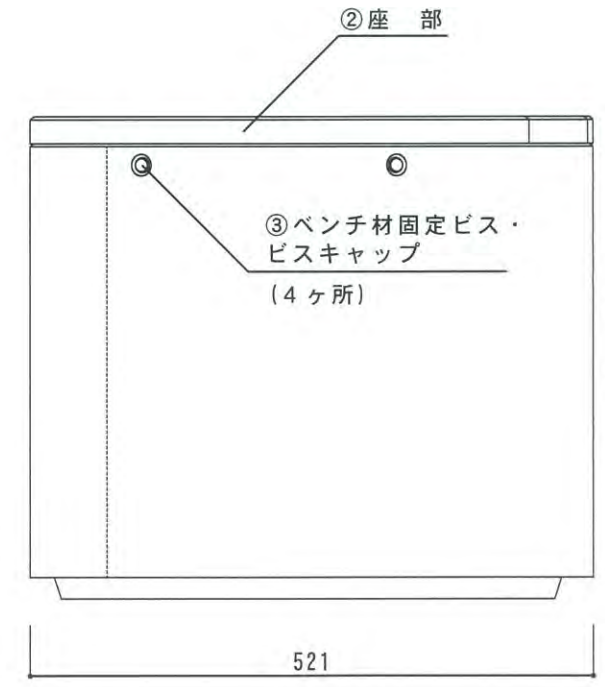
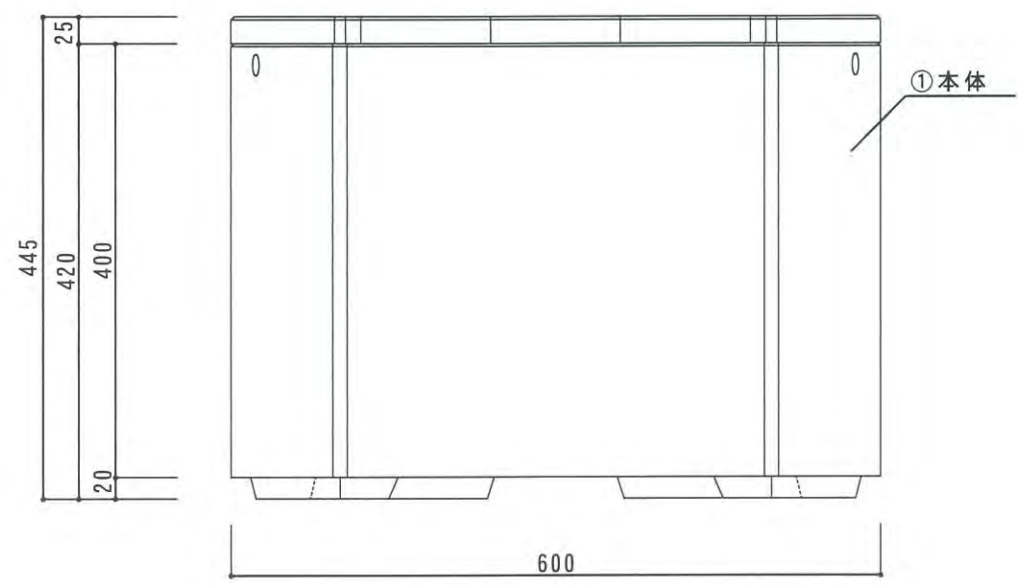
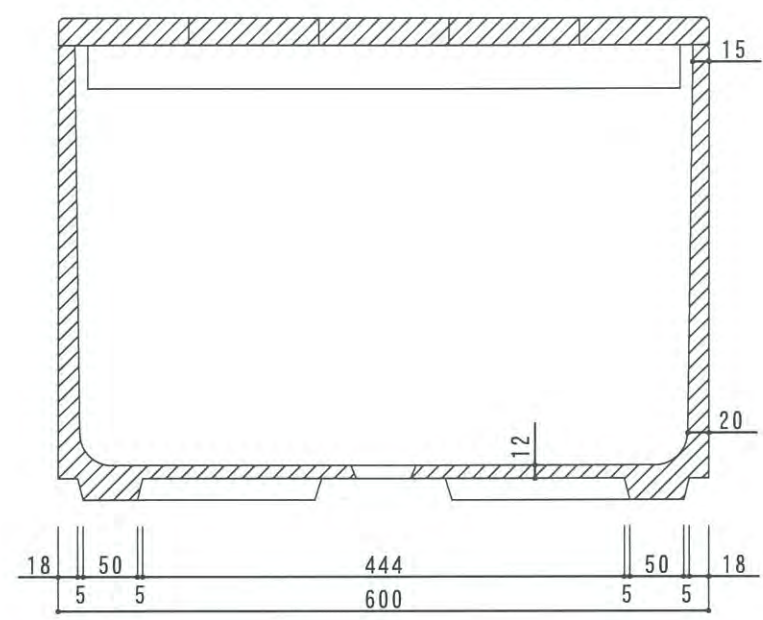
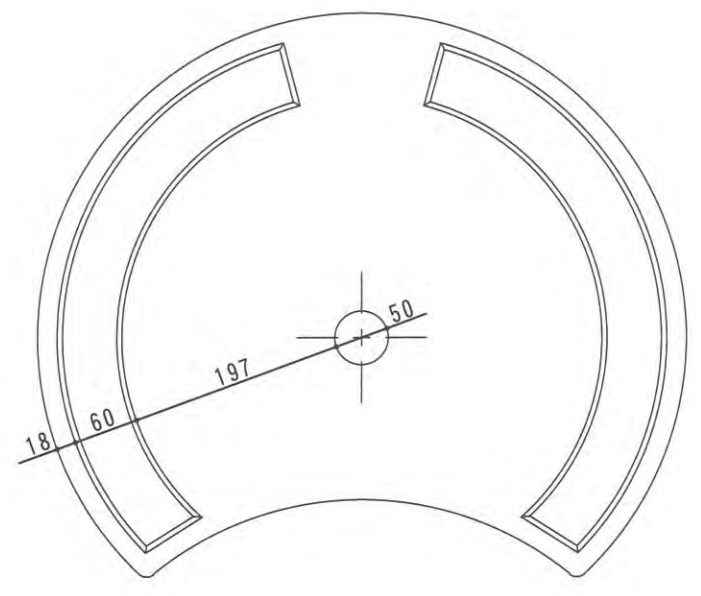
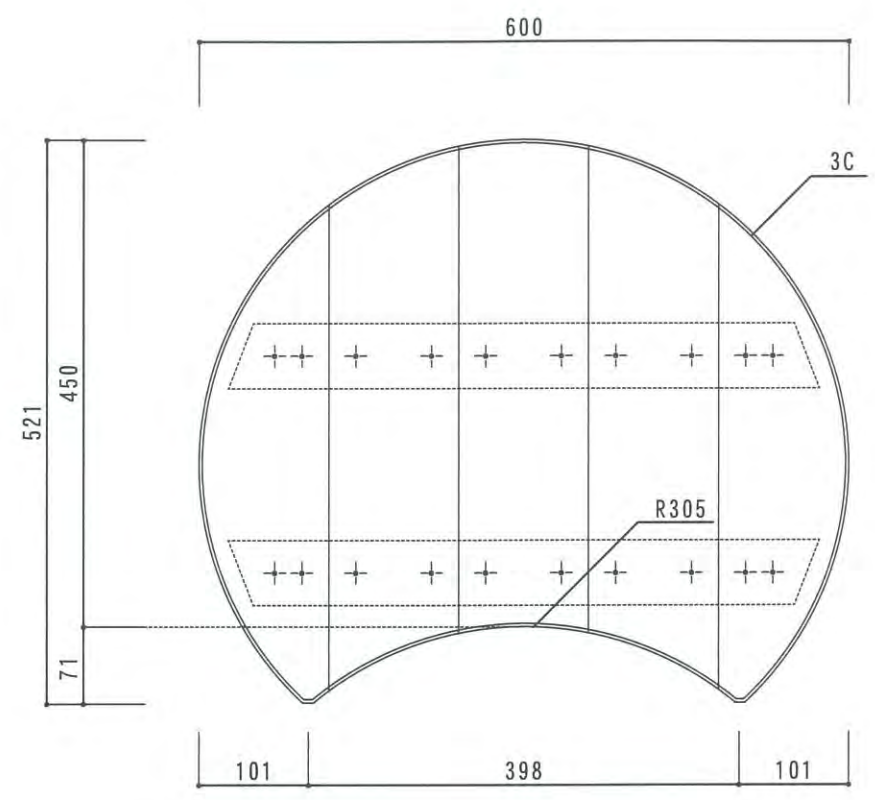
寸法誤差 / ± 5

品名	△2 プランター ジョイナス220 底無し ホワイト/アイボリー/ライトブラウン
品番	△2 JO-220U-WH/IV/LB
重量	16 kg

①	本体	GRC (ガラス繊維強化セメント) 複層左官材ほうき掃き (ヨコ) 仕上
部品 No.	名称	材質・仕様
作成年月日	2008.8.1	検 図
縮 尺	1 / 7	三澤 新沼
株式会社 トーシンコーポレーション		



品番	色	仕様
JO-420DZ-WH	ホワイト	パレットHG (PTH-S002)
△ JO-420DZ-IV	アイボリー	パレットHG (PTH-S406)
△ JO-420DZ-LB	ライトブラウン	パレットHG (PTH-S145)



③	固定ビス・キャップ	ビス:ユニクロメッキ キャップ:ポリプロピレン
②	座部	リサイクル人工木材
①	本体	GRC(ガラス繊維強化セメント) 複層左官材ほうき掃き(ヨコ)仕上
部品 No.	名称	材質・仕様

日付	担当	記事
△ 2009.10.1	新沼	本体仕上げ材変更 パレット(PT-S00)→パレットHG(PTH-S00)
△ 2009.11.24	新沼	座部水抜き穴の削除
△ 2012.5.9	新沼	新色、アイボリー・ライトブラウン追加

品名	プリンター ジョイナス420 D型(座部付き) △ ホワイト/アイボリー/ライトブラウン
品番	△ JO-420DZ-WH/IV/LB
重量	36 kg

作成年月日	2008.8.1	検 図
縮 尺	1/7	三澤 新沼
株式会社 トーシンコーポレーション		

寸法誤差/±5