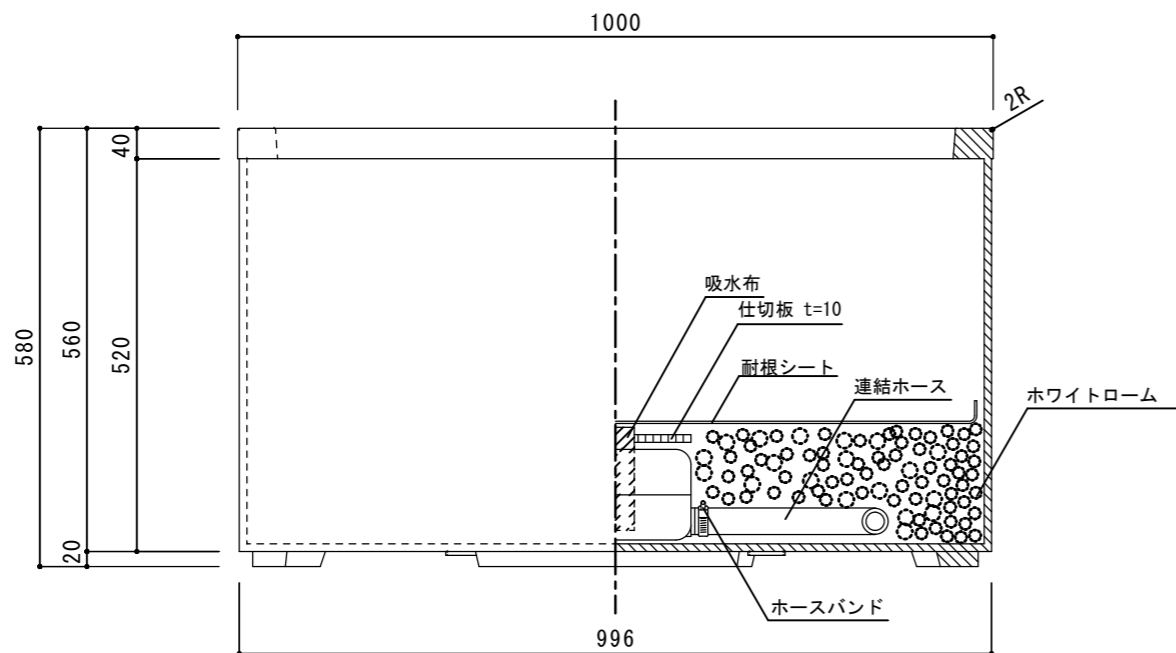
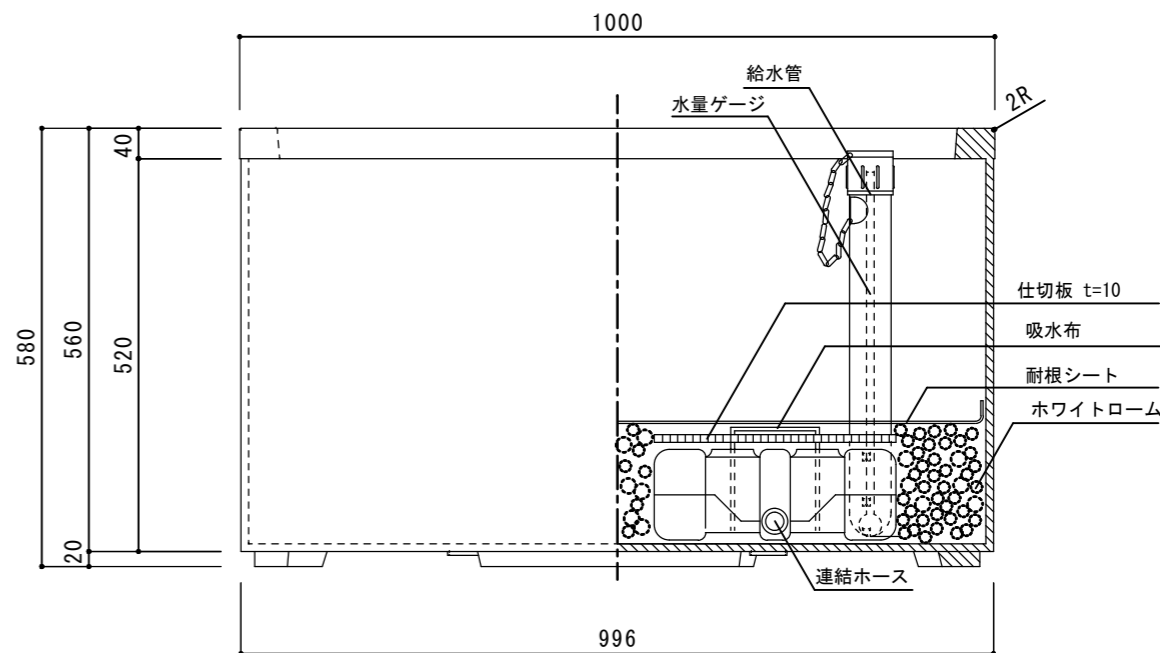


平面図



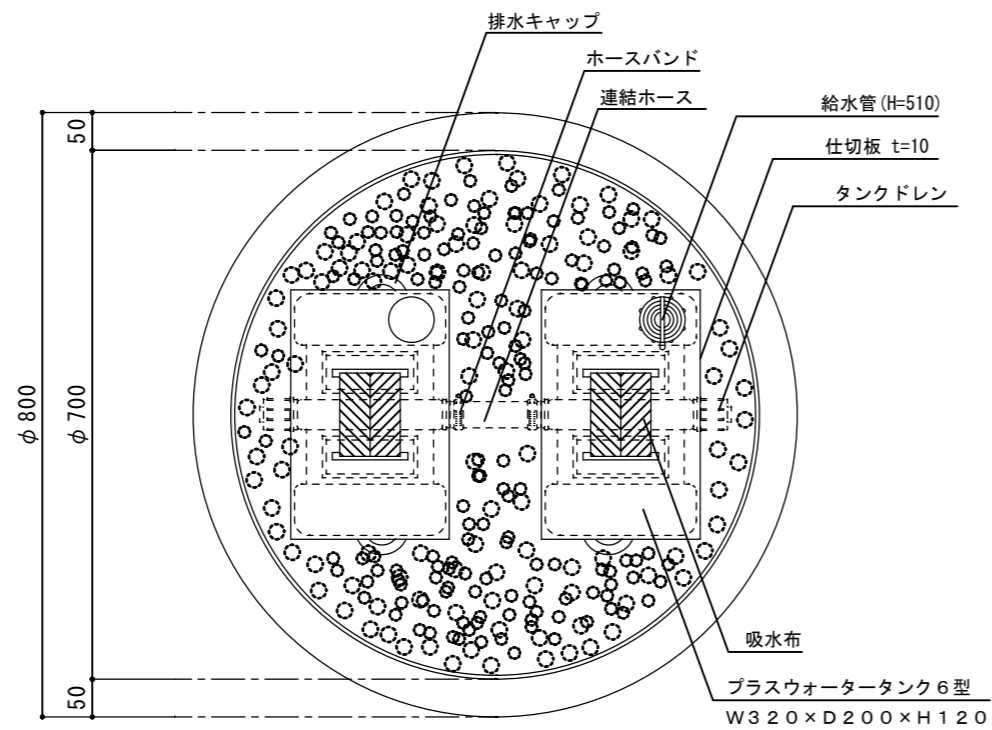
正面図



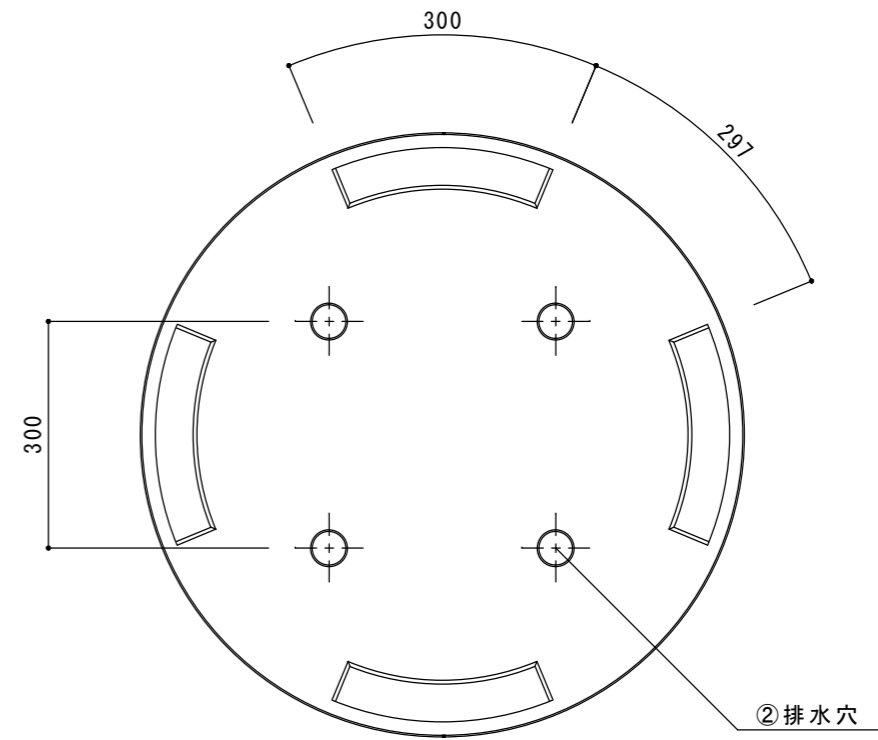
断面図

寸法誤差 / ± 5

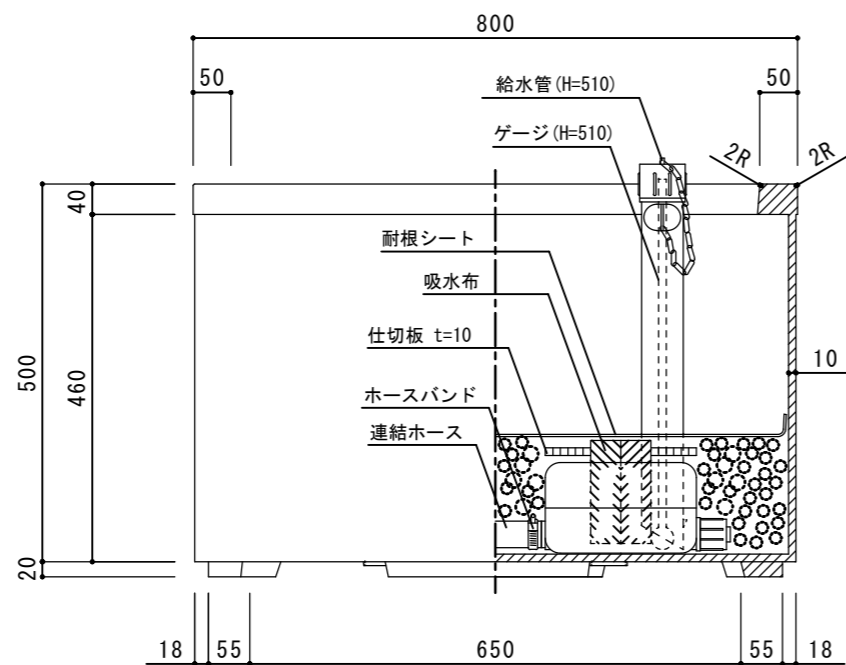
品名	FRPプランター丸 φ1000 PWセット図 HCM-1000	作成年月日	' 11 . 2 . 3	検 図
重量・容量	20Kg / 土壤スペース容量307リットル (プランター容量409リットル)	縮 尺	1 / 10	
材質・仕上	FRP (ガラス繊維強化プラスチック) アクリルウレタン樹脂塗装 吹付タイル(小玉)調仕上	株式会社 トーシンコーポレーション		



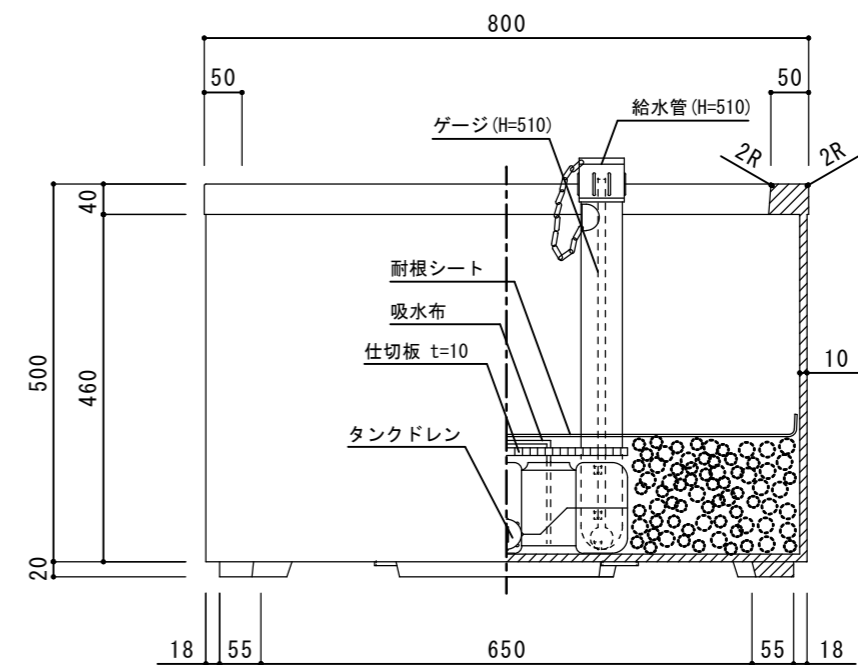
平面図



底面図



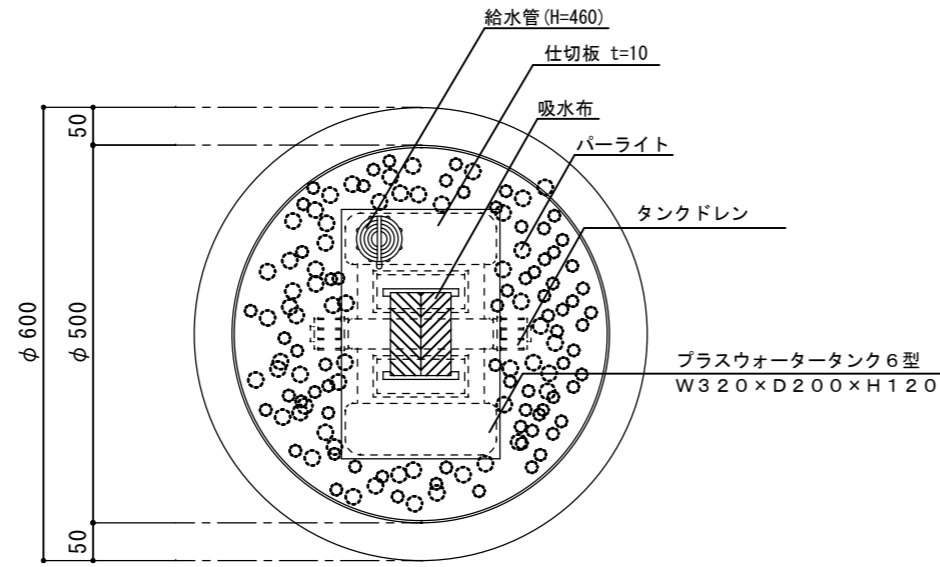
断面図



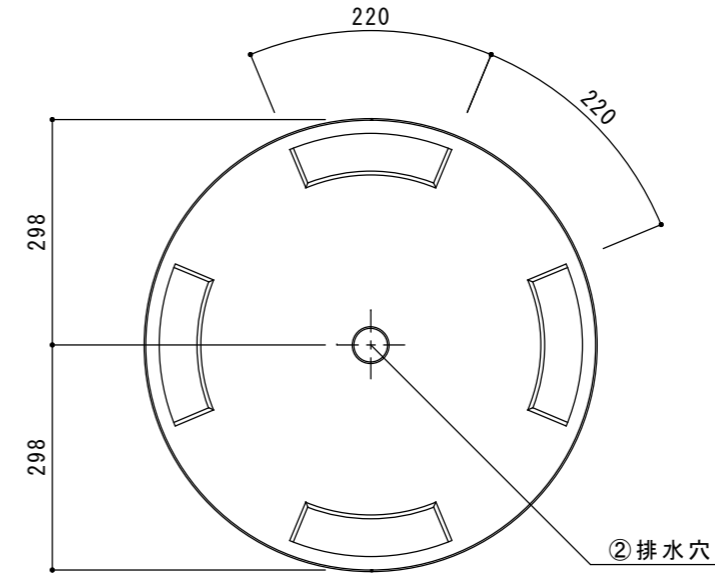
断面図

寸法誤差 ± 5

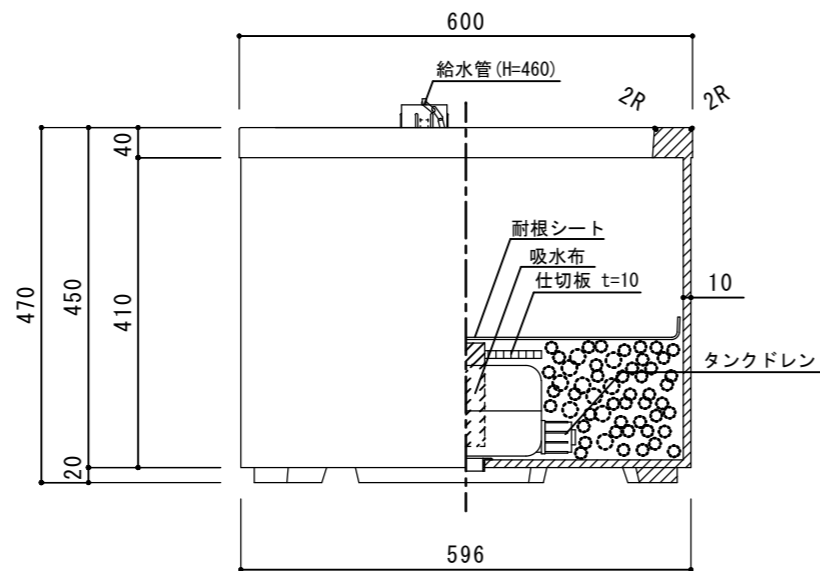
品名	FRPプランター丸 φ800 シルキーグレー/ダークブラウン/ダークグレー HCM-800-SGR/DB/DG プラスウォーターセット図				
重量・容量	18Kg / 土壤スペース容量167リットル (プランター容量232リットル)	縮尺	1/10	作成年月日	'12.5.9
材質・仕上	FRP (ガラス繊維強化プラスチック) アクリルウレタン樹脂塗装 吹付タイル(小玉)調仕上		株式会社 トーシンコーポレーション		



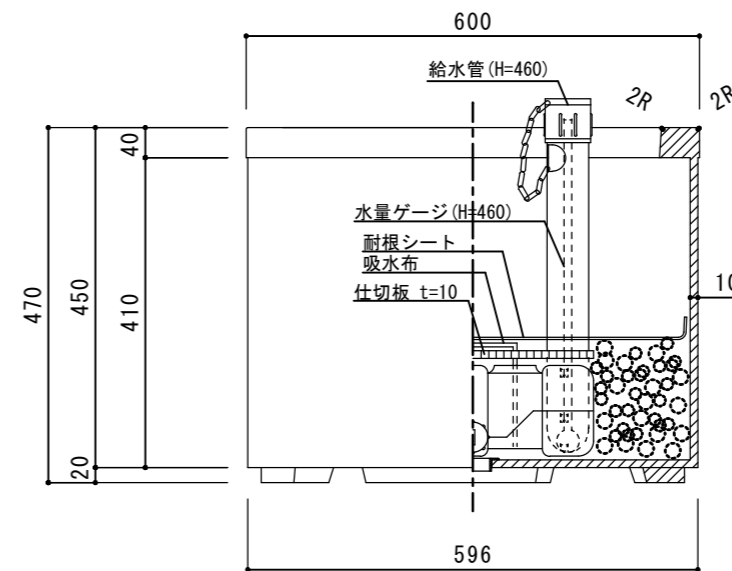
平面図



底面図



正面図



断面図

寸法誤差 ± 5

品名	FRPプランター丸 φ600 シルキーグレー/ダークブラウン/ダークグレー HCM-600-SGR/DB/DG プラスウォーターセット図				
重量・容量	9Kg / 土壤スペース容量80リットル (プランター容量116リットル)	縮尺	1/10	作成年月日	'12.5.9
材質・仕上	FRP (ガラス繊維強化プラスチック) アクリルウレタン樹脂塗装 吹付タイル(小玉)調仕上		株式会社 トーシンコーポレーション		