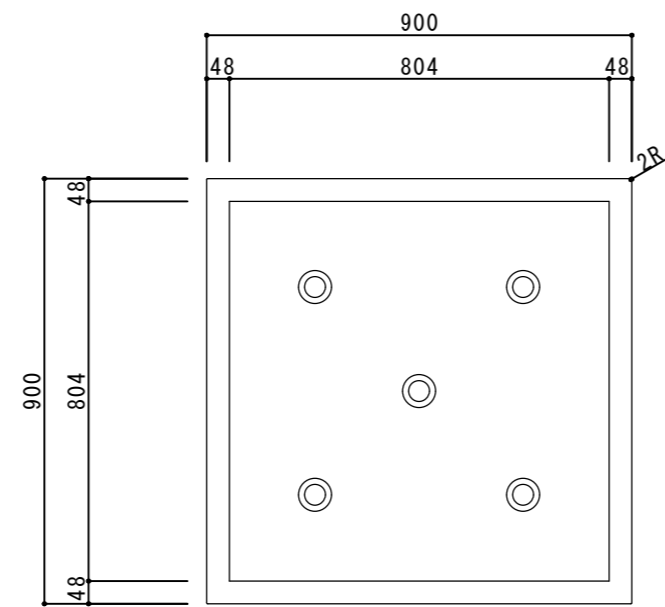
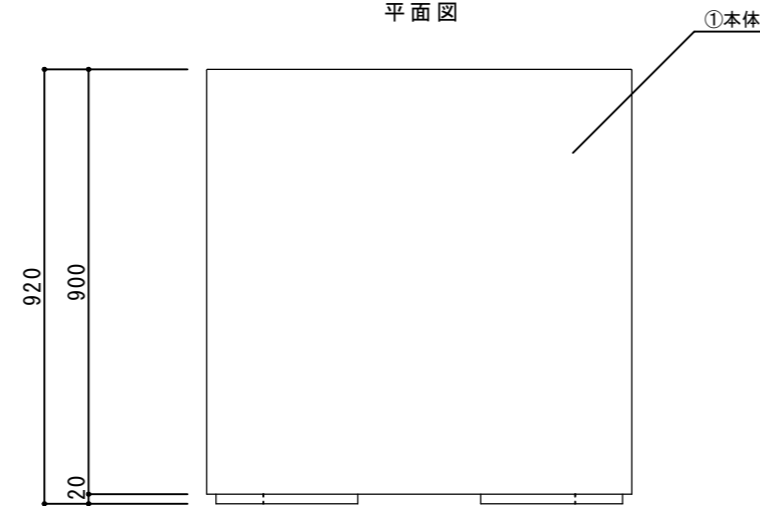


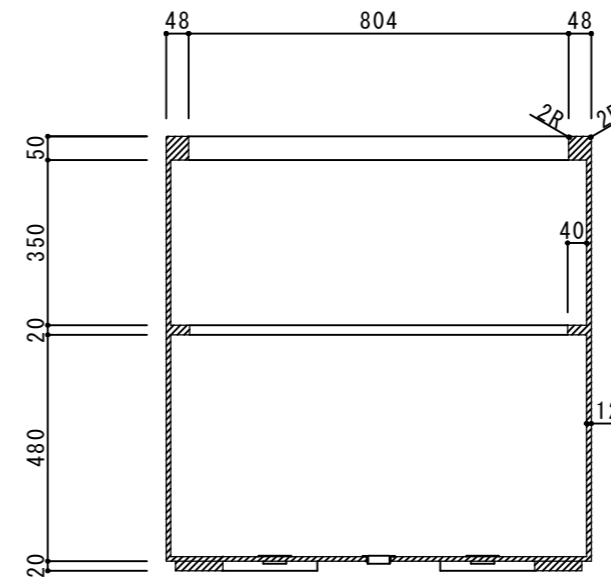
部品 No.	名称	材質・仕様
①	本体	FRP (ガラス繊維強化プラスチック) アクリルウレタン樹脂塗装 ゆず肌仕上
②	排水穴	ABS 穴径φ45



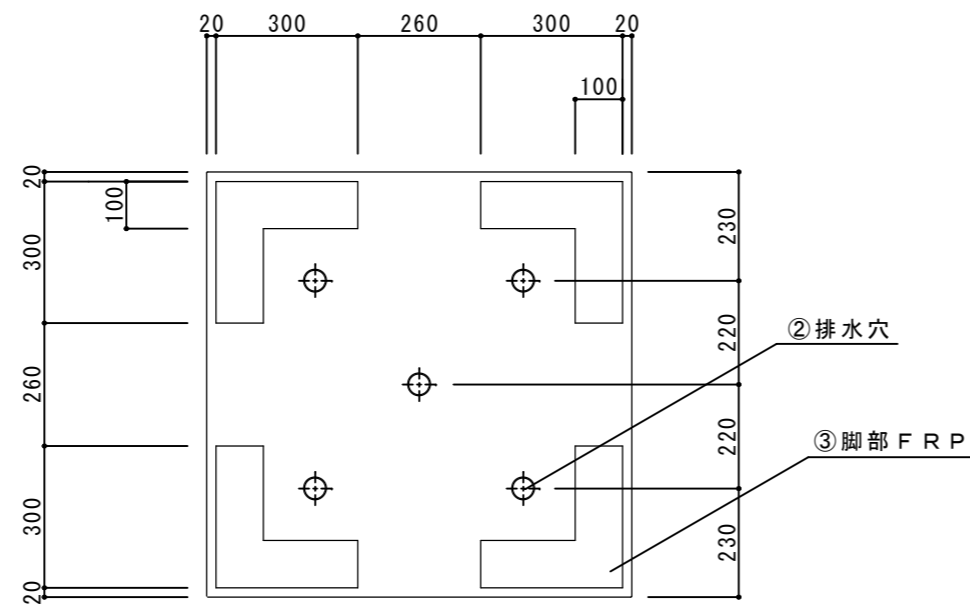
平面図



立面図



断面図



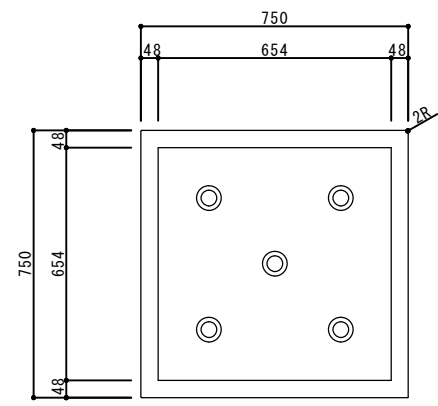
底面図

寸法誤差 / ± 5

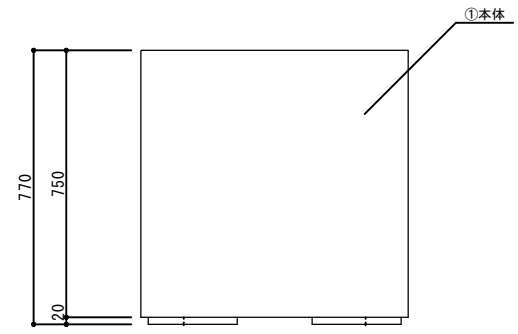
品番	色	仕様
HC-9090-WH	ホワイト	日塗工 FN-95
HC-9090-BK	ブラック	日塗工 FN-10

品名	FRPプランター 角 900 ホワイト/ブラック	作成年月日	2016.10.3
品番	HC-9090-WH/BK	縮尺	1 / 16
重量/容量	46 Kg / 682 L	株式会社 トーシンコーポレーション	

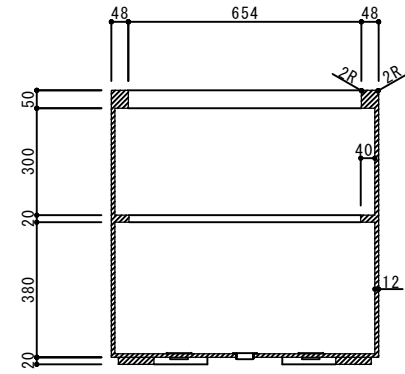
部品 No.	名称	材質・仕様
①	本体	FRP(ガラス繊維強化プラスチック) アクリルウレタン樹脂塗装 ゆず肌仕上
②	排水穴	ABS 穴径φ45



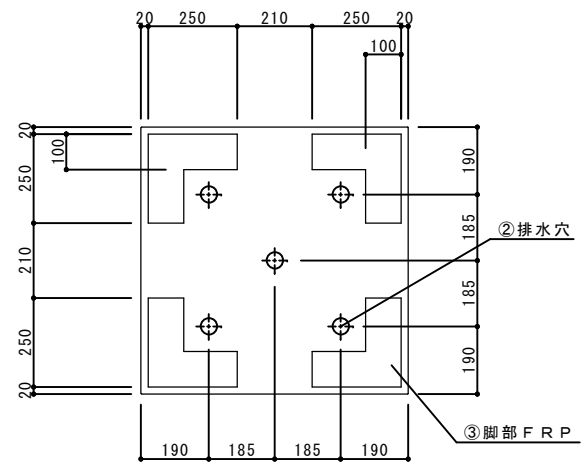
平面図



立面図



断面図



底面図

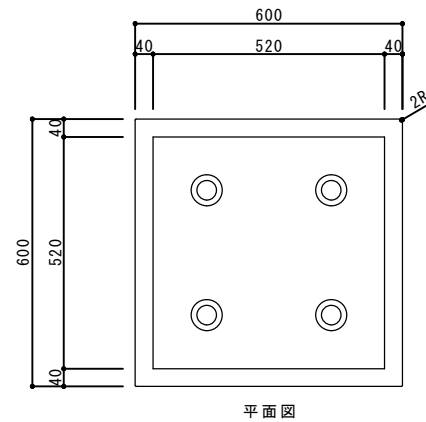
寸法誤差/±5

品番	色	仕様
HC-7575-WH	ホワイト	日塗工 FN-95
HC-7575-BK	ブラック	日塗工 FN-10

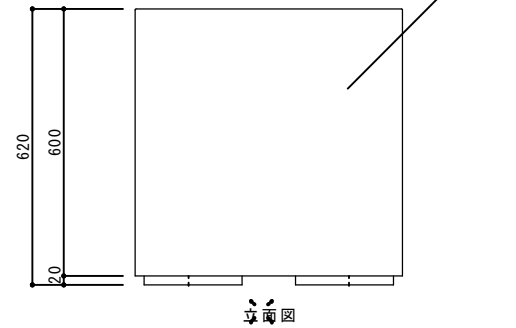
品名	FRPプランター 角 750 ホワイト/ブラック	作成年月日	2016.10.3
品番	HC-7575-WH/BK	縮尺	1/15
重量/容量	25 Kg / 390 L	株式会社 トーシンコーポレーション	

寸法誤差/±5

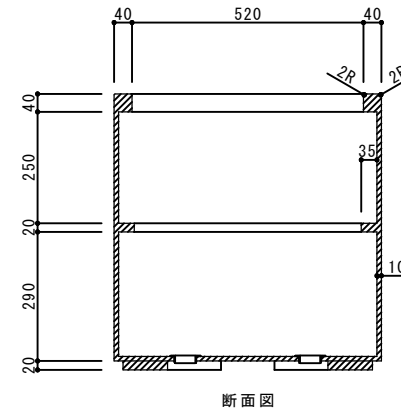
部品 No.	名称	材質・仕様
①	本体	FRP (ガラス繊維強化プラスチック) アクリルウレタン樹脂塗装 ゆず肌仕上
②	排水穴	ABS 穴径φ4.5



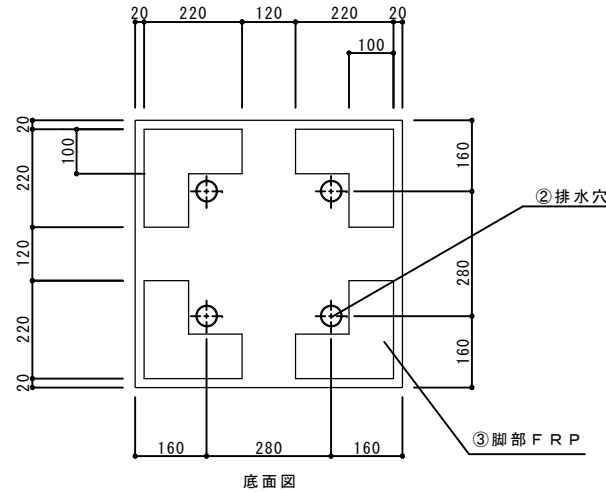
平面図



断面図



断面図



底面図

寸法誤差/±5

品番	色	仕様
HC-6060-WH	ホワイト	日塗工 FN-95
HC-6060-BK	ブラック	日塗工 FN-10

品名	FRPプランター 角600 ホワイト/ブラック	作成年月日	2016.10.3
品番	HC-6060-WH/BK	縮尺	1/12
重量/容量	20 Kg / 196 L	株式会社 トーシンコーポレーション	