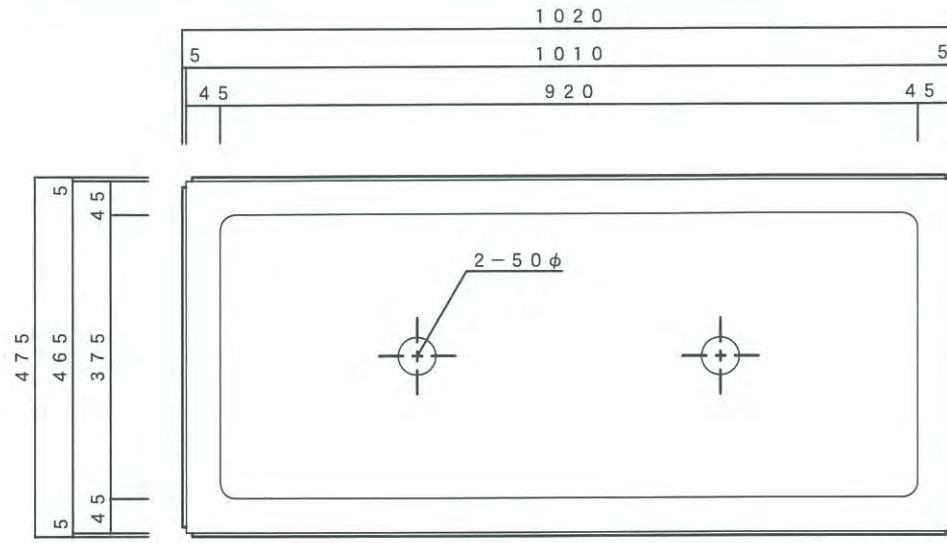
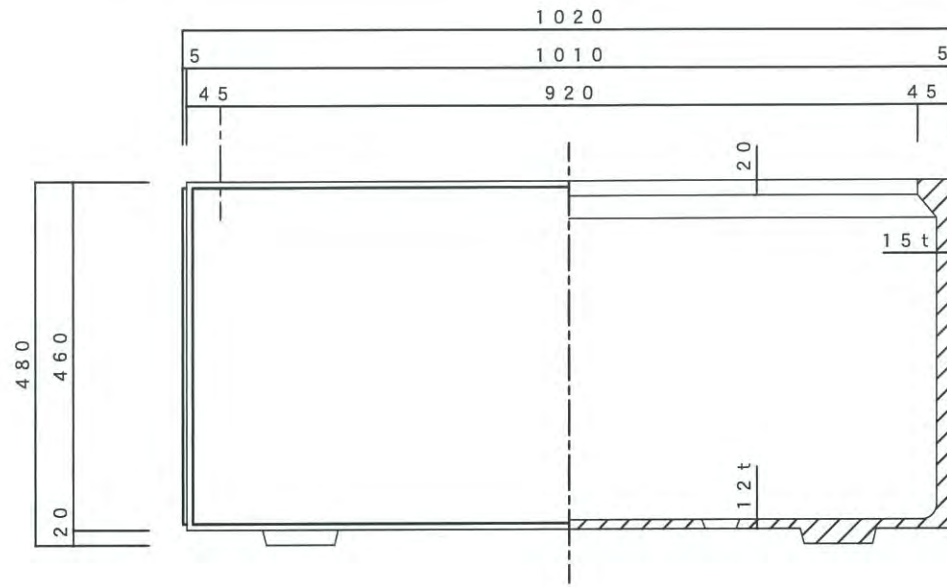


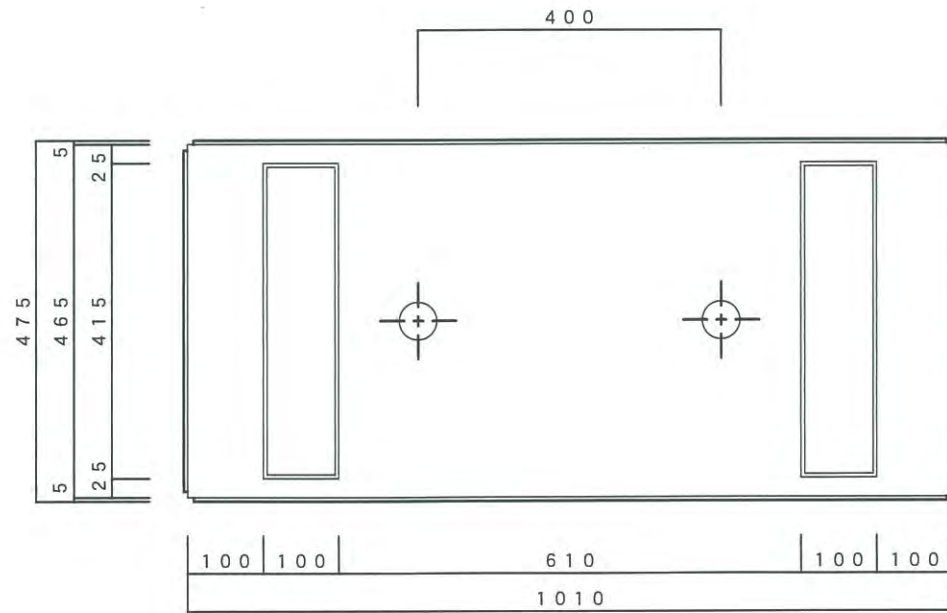
平面図



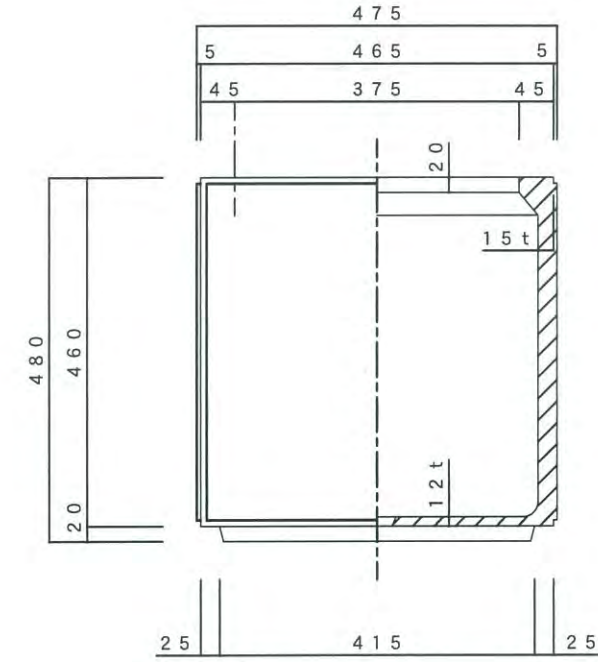
立・断面図



底面図



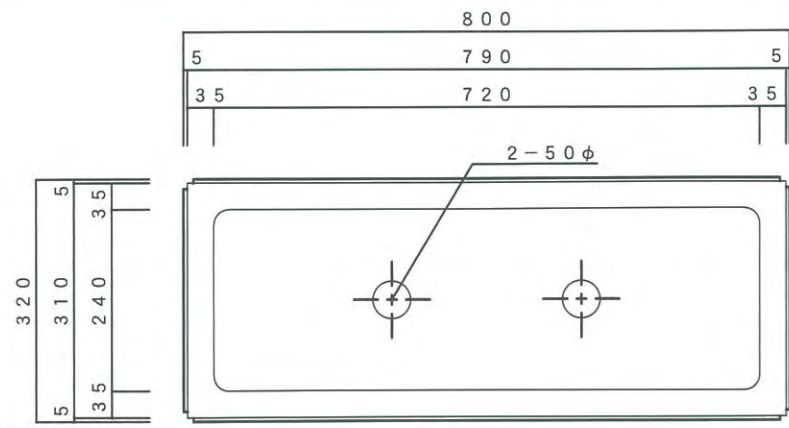
側・断面図



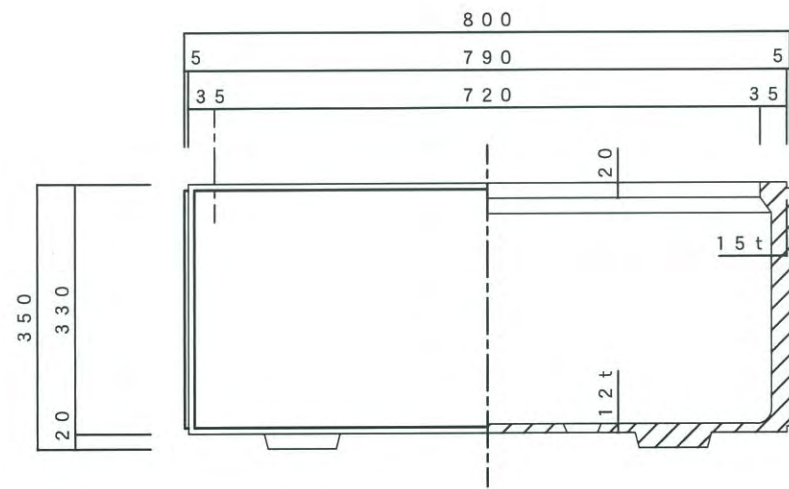
寸法誤差/±5

来歴	日付	担当	記事	品名	重量・容量	材質・仕上	作成年月日	縮尺	検図
①				石材調プランターK型1020 GTG-1020	63 Kg / 195 リットル	GRC (ガラス繊維強化セメント)・アクリルシリコン樹脂塗装	' 12.4.23	1/10	
②									
③									
							株式会社 トーシンコーポレーション		

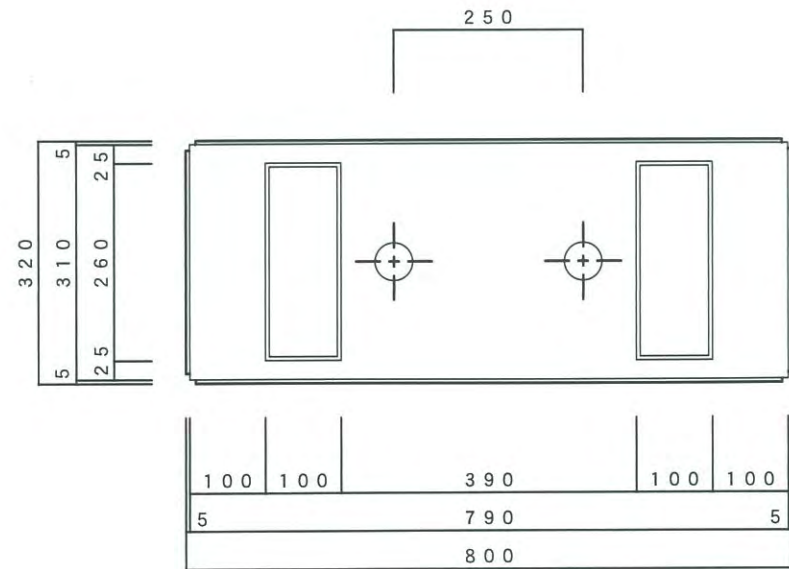
平面図



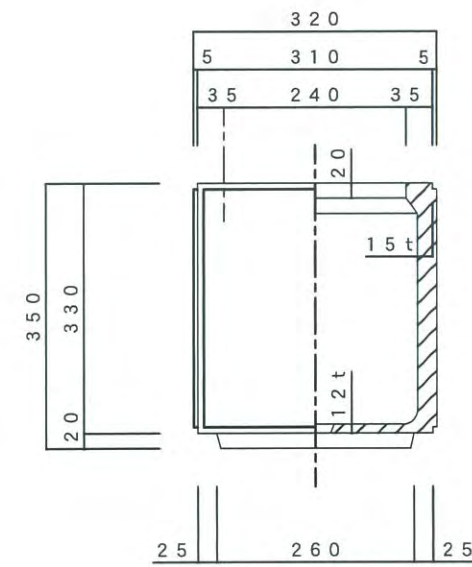
立・断面図



底面図

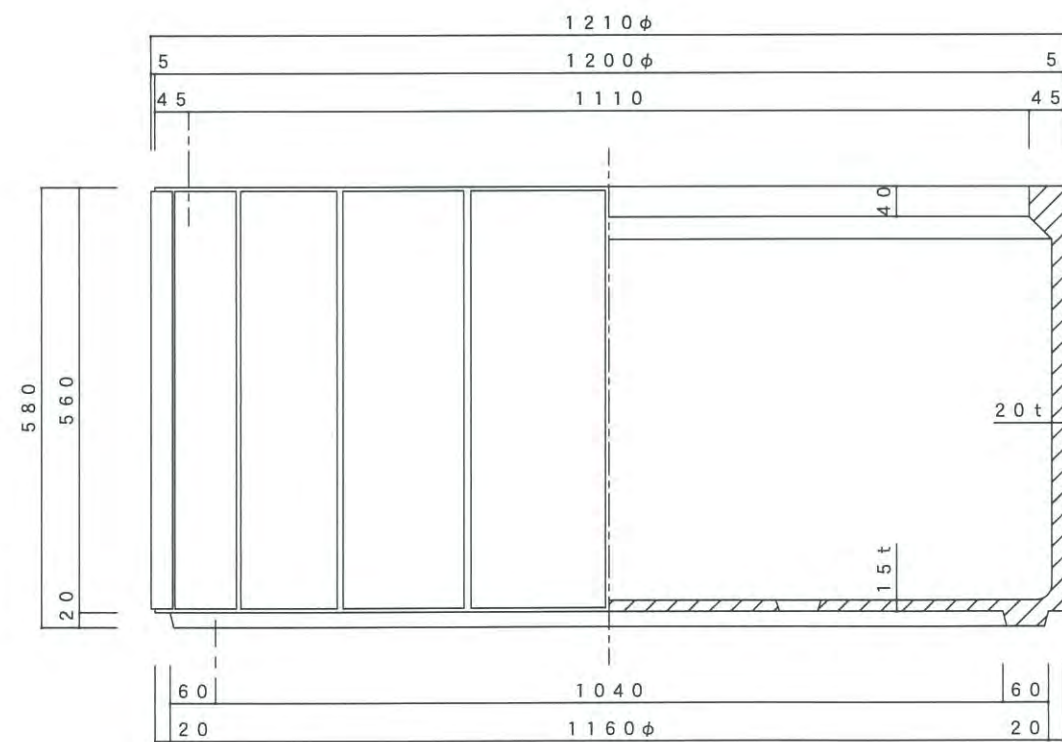
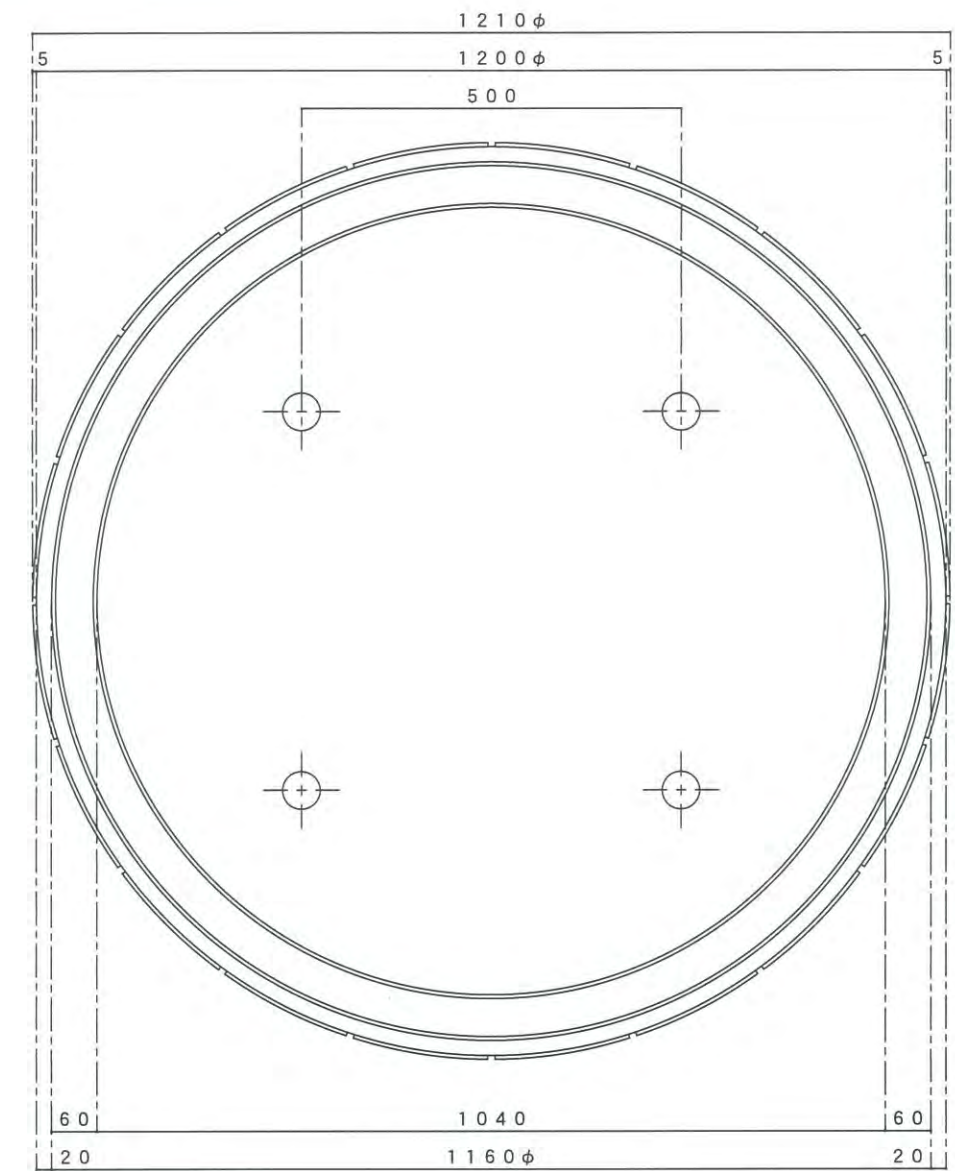
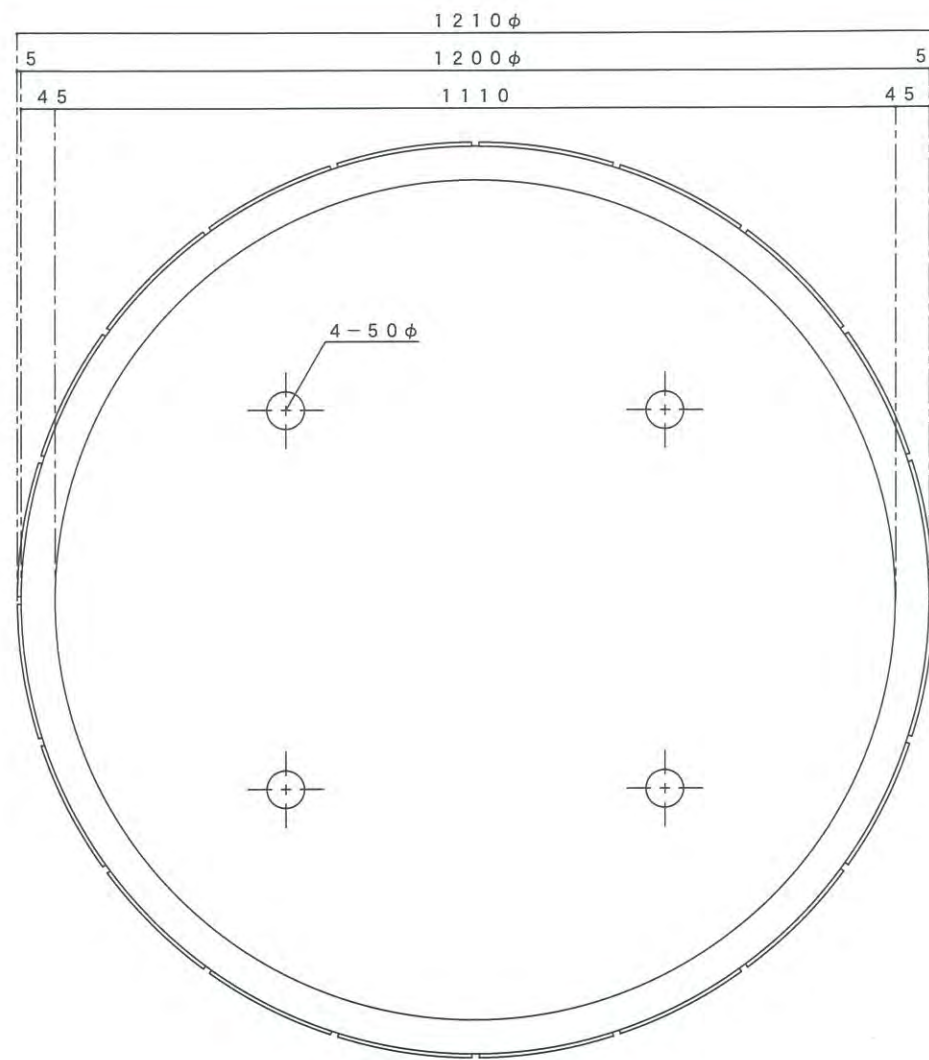


側・断面図



寸法誤差/±5

来歴	日付	担当	記事	品名	石材調プランターK型832 GTG-832	作成年月日	'12.4.23	検図	
①				重量・容量	30 Kg / 71 リットル	縮尺	1/10		
②				材質・仕上	GRC (ガラス繊維強化セメント)・アクリルシリコン樹脂塗装	株式会社 トーシンコーポレーション			
③									



寸法誤差/±5

来 歴	日 付	担 当	記 事	品 名	石 材 調 プ ラ ン タ ー M 型 1 2 0 0 GMBS-1200	作 成 年 月 日	' 1 1 . 1 2 . 1 9	検 図
①				重 量 ・ 容 量	1 3 5 K g / 5 7 6 リ ッ ト ル	縮 尺	1 / 1 0	
②				材 質 ・ 仕 上	G R C (ガ ラ ス 繊 維 強 化 セ メ ン ト) ・ ア ク リ ル シ リ コ ン 樹 脂 塗 装	株 式 会 社 ト ー シ ン コ ー ポ レ ー シ ョ ン		
③								

