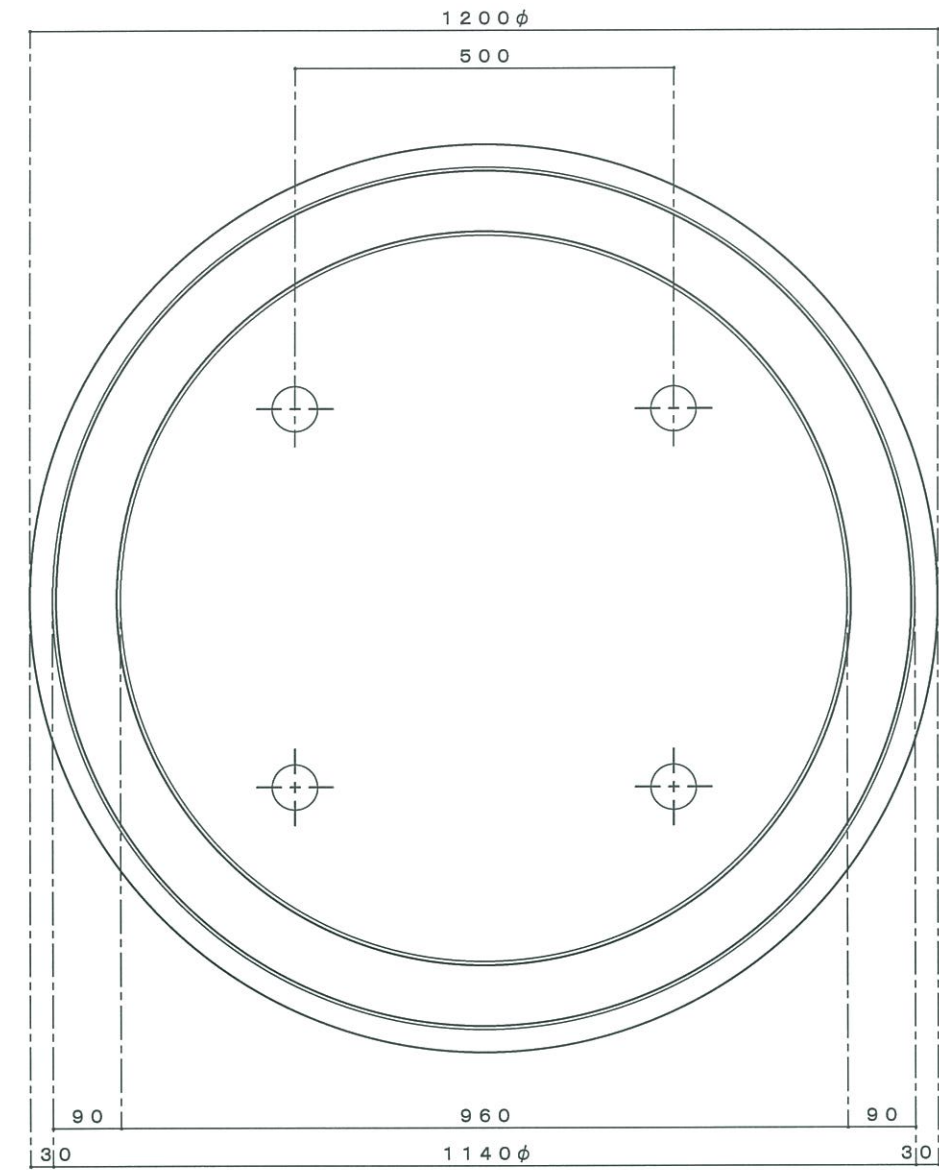
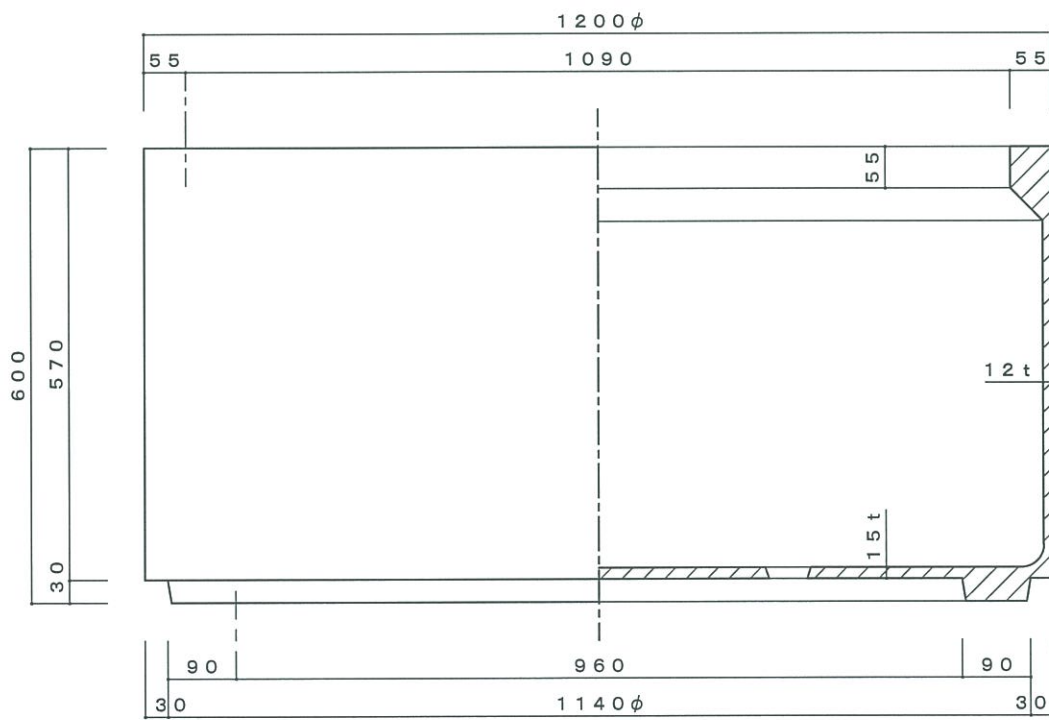


平面図



底面図



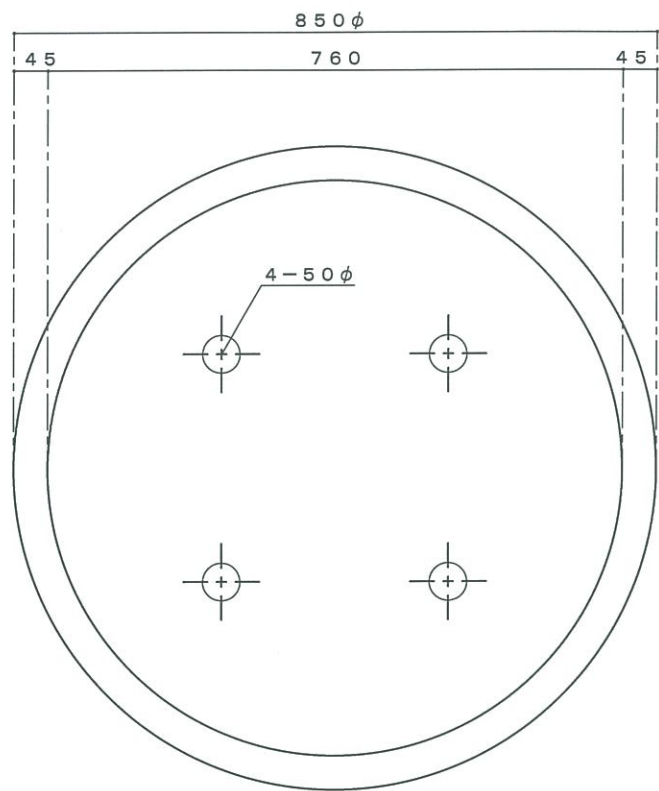
立・断面図

品名	プランター M型 シルキーグレー・景観色ダークブラウン・景観色ダークグレー TM-1200-SGR・DB・DG	製品番号	縮尺	検 図	
	重量・容量			155 Kg / 603 リットル	1/10
材質・仕上	GRC (ガラス繊維強化セメント)・アクリル樹脂塗装	株式会社 トーシンコーポレーション			

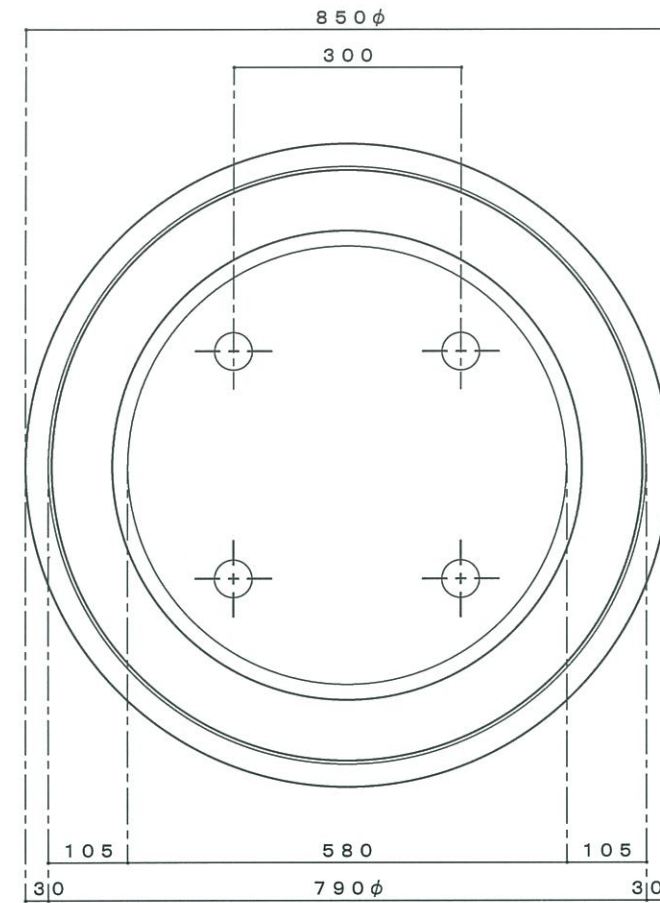
' 09.1.19 重量変更 153kg → 155kg 受注色追加

寸法誤差 ±5

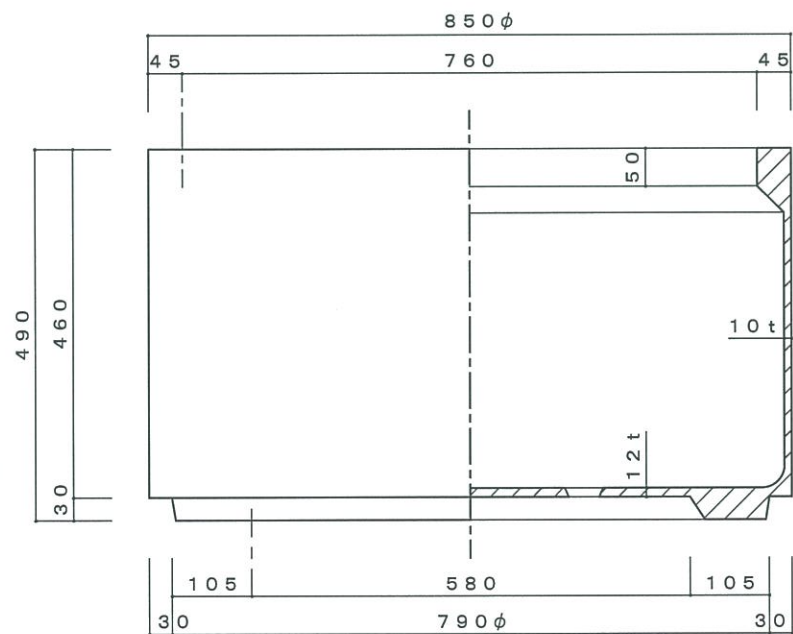
平面図



底面図



立・断面図

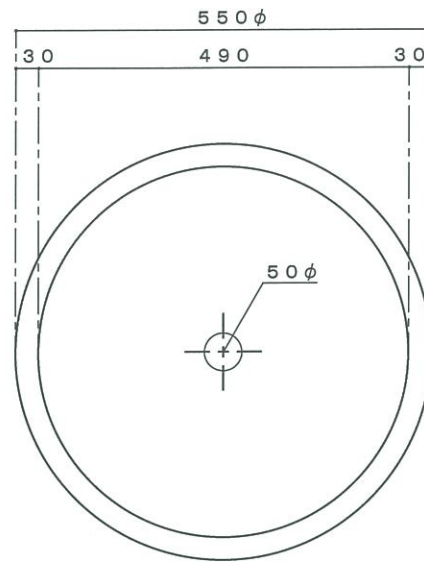


' 09.1.19 重量変更 74kg → 76kg 受注色追加

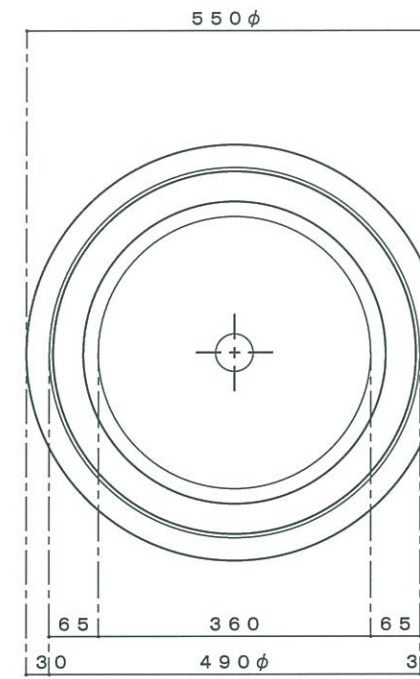
寸法誤差 ± 5

品名	プランター M型 シルキーグレー・景観色ダークブラウン・景観色ダークグレー TM-850-SGR・DB・DG	製品番号		検 図	
重量・容量	76 Kg / 242 リットル	縮 尺	1/10		
材質・仕上	GRC(ガラス繊維強化セメント)・アクリル樹脂塗装	株式会社 トーシンコーポレーション			

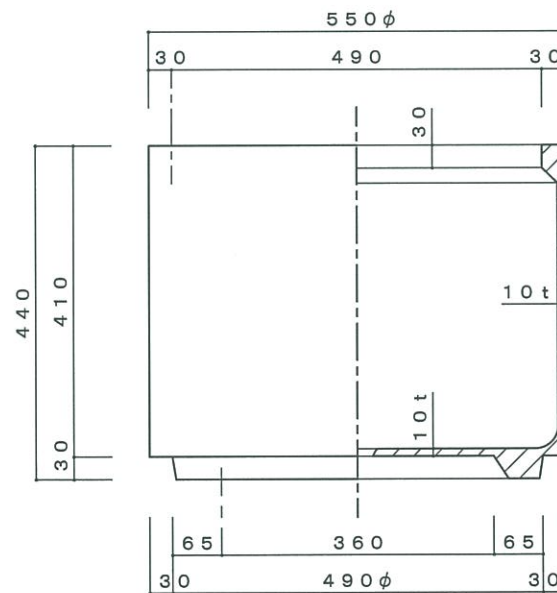
平面図



底面図



立・断面図



品名	プリンター M型・シルキーグレー・景観色ダークブラウン・景観色ダークグレー TM-550-SGR・DB・DG	製品番号		検 図
重量・容量	31 Kg / 88 リットル	縮 尺	1/10	三澤 内
材質・仕上	GRC(ガラス繊維強化セメント)・アクリル樹脂塗装	株式会社 トーシンコーポレーション		