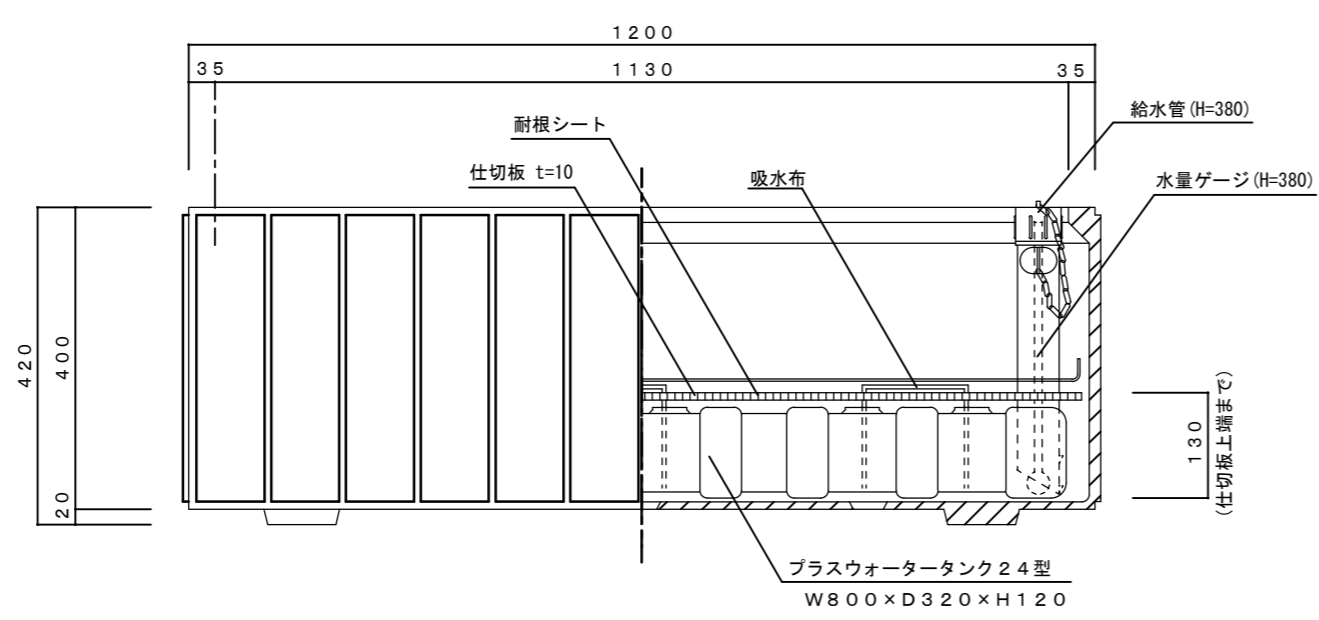
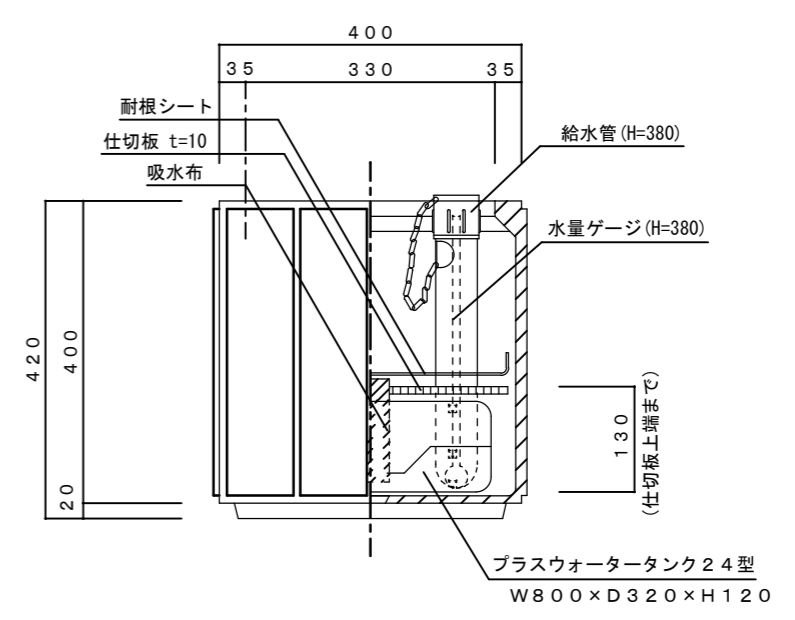


平面図



立・断面図

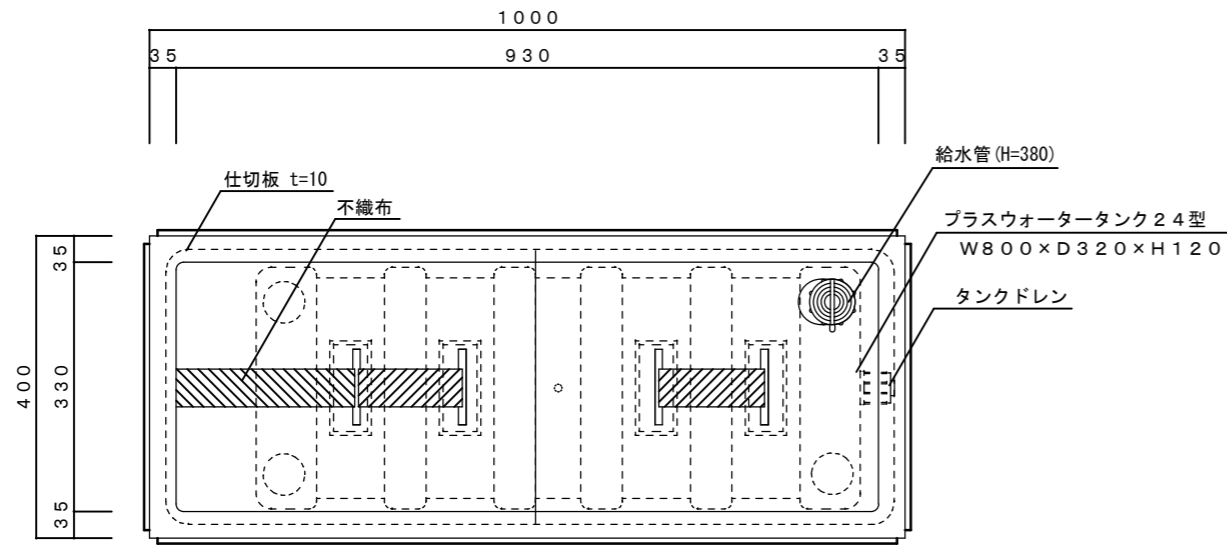


側・断面図

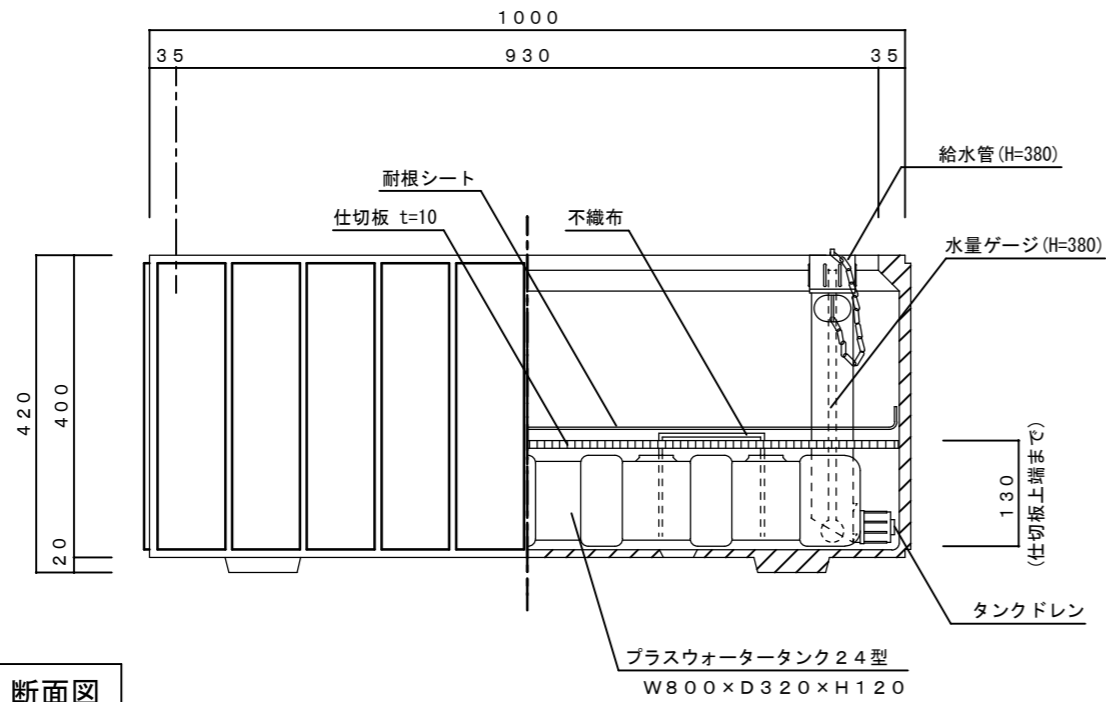
' 10. 4. 1 PW用排水穴削除  
' 08.12.22 重量変更 63kg→61kg 受注色追加  
' 03. 2. 5 訂正

寸法誤差/±5

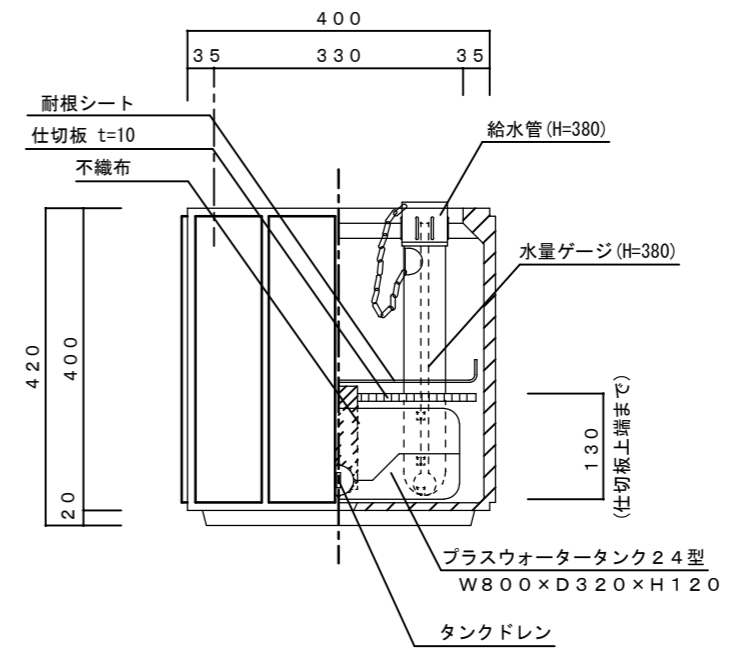
品名	プランターダンディストライプ シルキーグレー・景観色ダークブラウン・景観色ダークグレー DS-1240T-SGR・DB・DG プラスウォーターセット図		
重量・容量	61kg	土壌スペース容量 113リットル (プランター容量 169リットル)	縮尺 1/10
材質・仕上	GRC(ガラス繊維強化セメント)・アクリル樹脂塗装		株式会社 トーシンコーポレーション



平面図



立・断面図



側・断面図

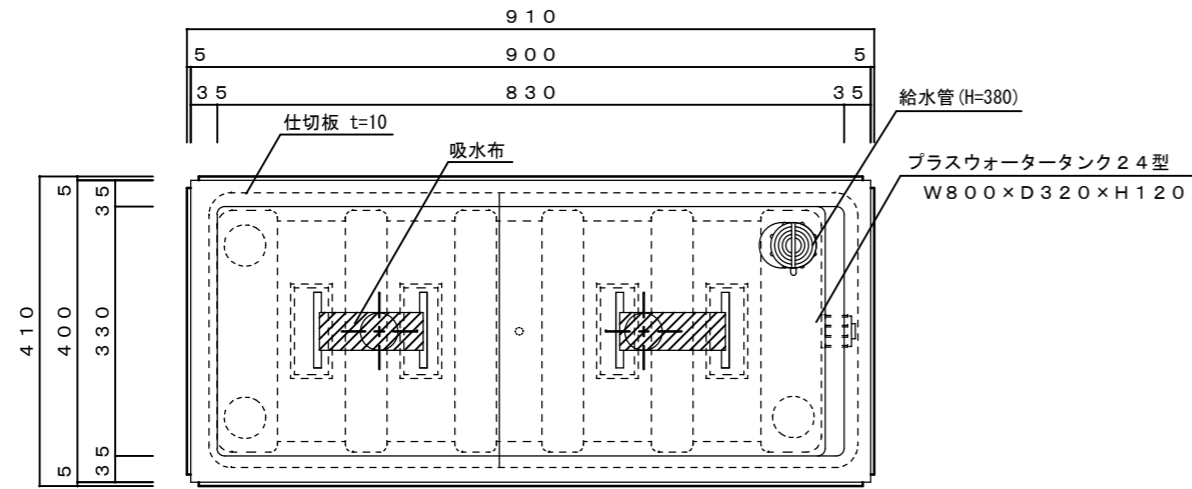
' 10. 4. 1 PW用排水穴削除

' 08.12.22 重量変更 56kg → 54kg 受注色追加

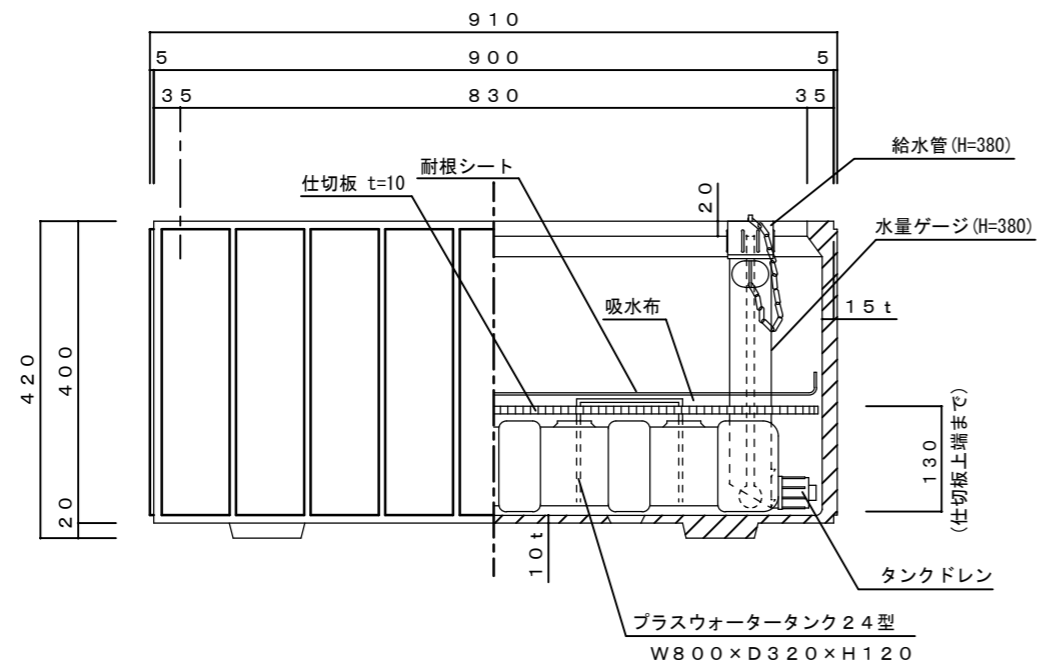
寸法誤差 ±5

品名	プランターダンディストライプ シルキーグレー・景観色ダークブラウン・景観色ダークグレー DS-1040T-SGR・DB・DG プラスウォーターセット図		
重量・容量	54kg	／ 土壌スペース容量 93リットル (プランター容量 140リットル)	縮尺 1/10
材質・仕上	GRC(ガラス繊維強化セメント)・アクリル樹脂塗装		株式会社 トーシンコーポレーション

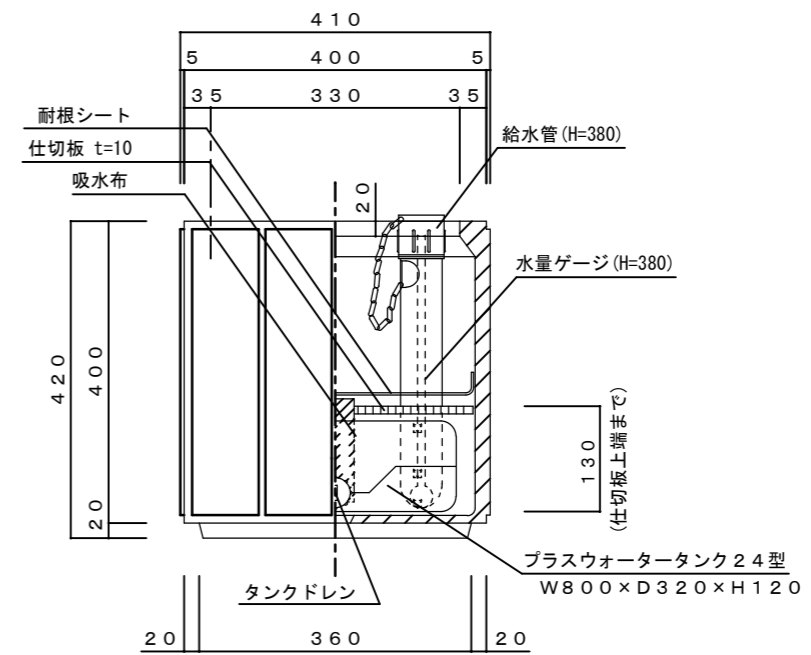
平面図



立・断面図



側・断面図

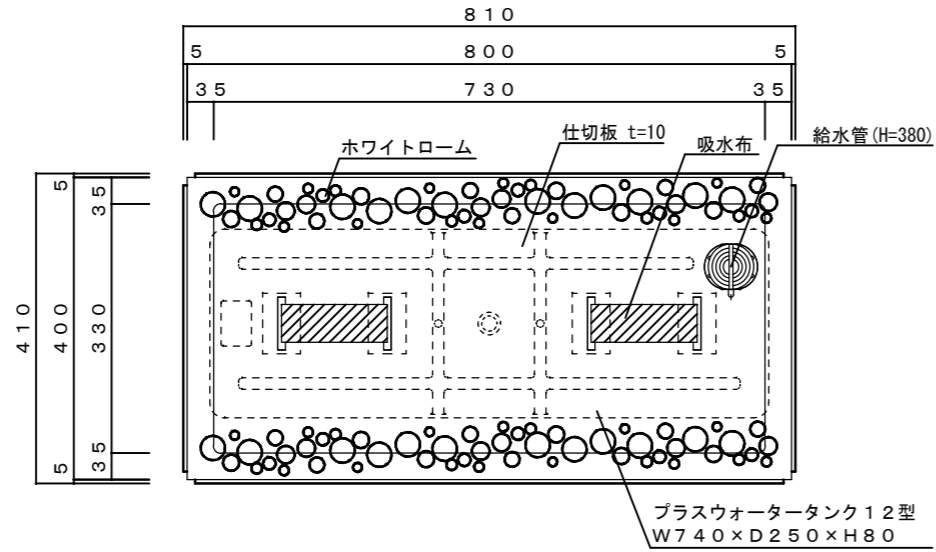


' 10. 4. 1 PW用排水穴削除  
' 08.12.22 重量変更 48kg→51kg 受注色追加

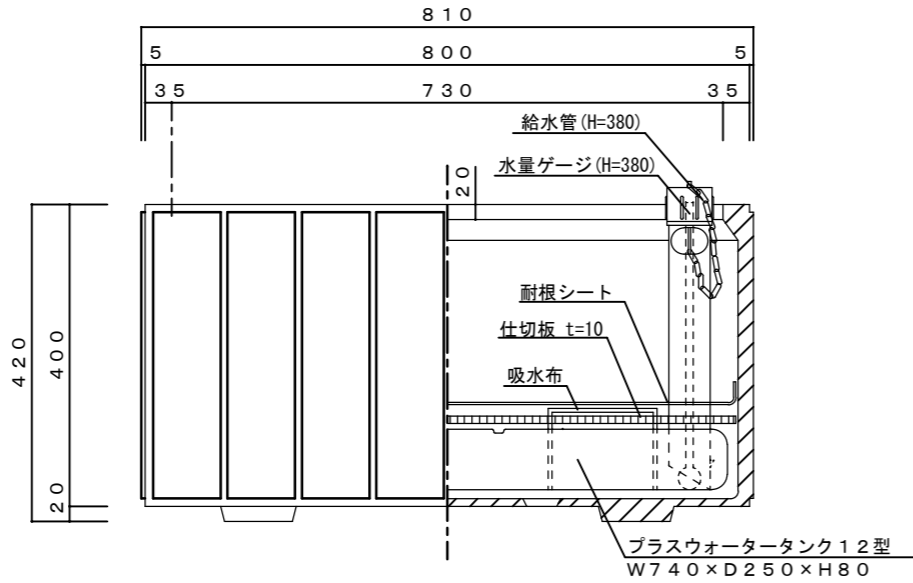
寸法誤差±5

品名	プランターダンディストライプ シルキーグレー・景観色ダークブラウン・景観色ダークグレー PWセット図 DS-940T-SGR・DB・DG		
重量・容量	51kg	土壌スペース容量 83リットル (プランター容量 125リットル)	縮尺 1/10
材質・仕上	GRC (ガラス繊維強化セメント)・アクリル樹脂塗装		株式会社 トーシンコーポレーション

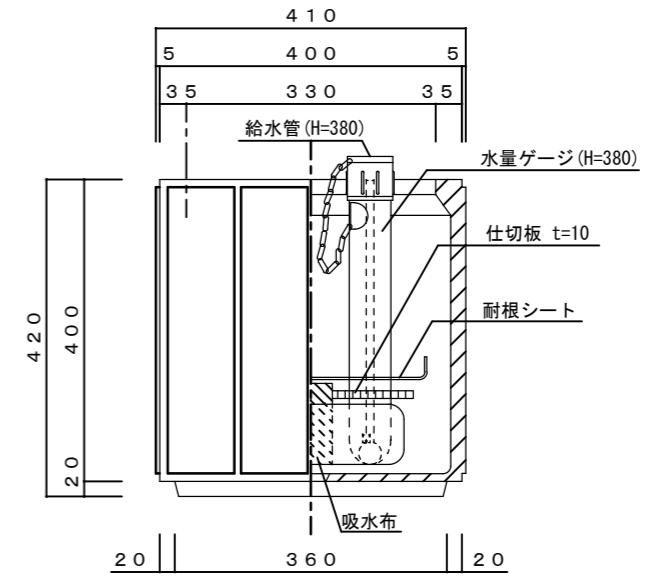
平面図



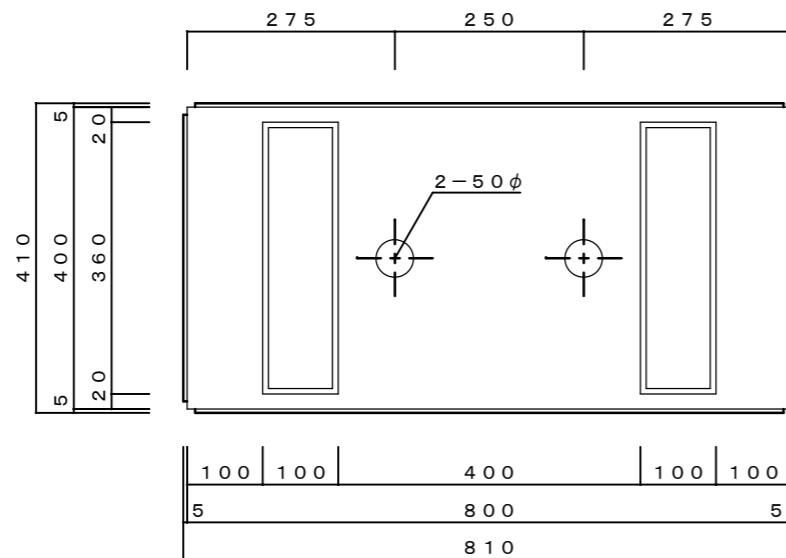
立・断面図



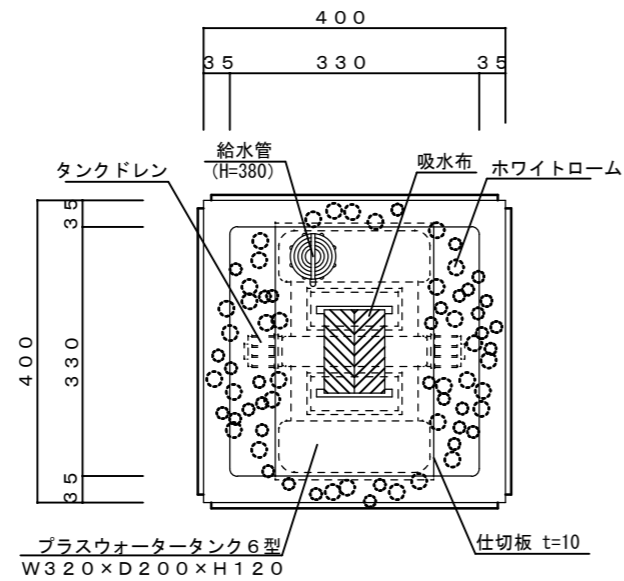
側・断面図



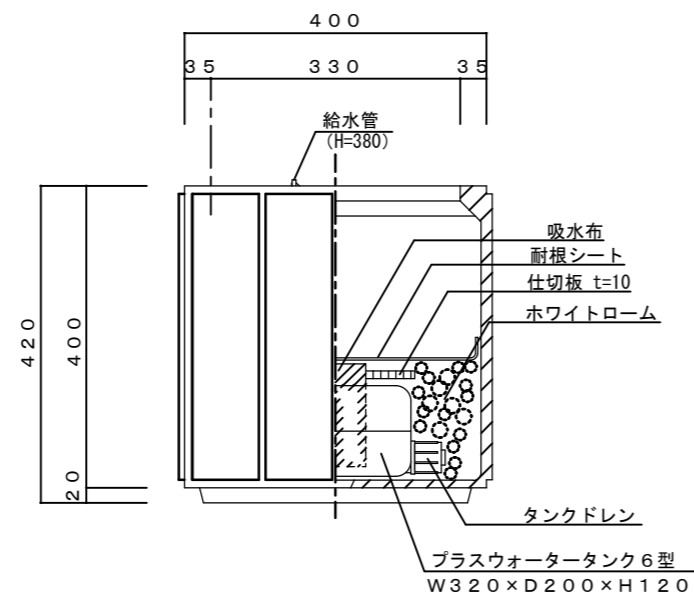
底面図



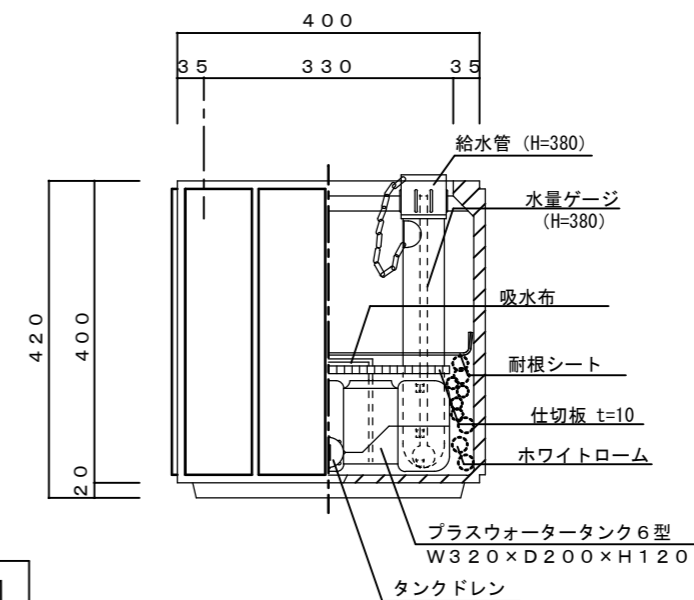
品名	プランターダンディストライプ シルキーグレー・景観色ダークブラウン・景観色ダークグレー プラスウォーターセット図 DS-840T-SGR・DB・DG		
重量・容量	47kg /	土壌スペース容量 74リットル (プランター容量111リットル)	縮尺 1/10
材質・仕上	GRC(ガラス繊維強化セメント)・アクリル樹脂塗装		株式会社 トーシンコーポレーション



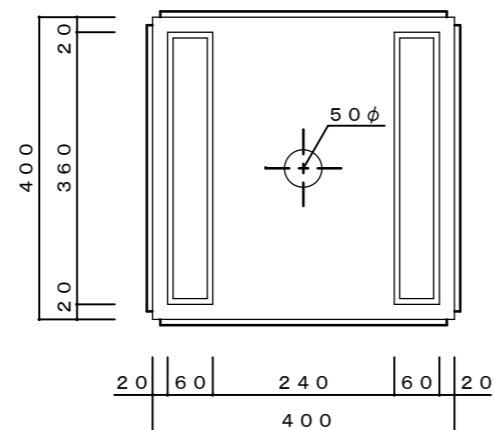
平面図



立・断面図



側・断面図



底面図

品名	プランターダンディストライプ シルキーグレー・景観色ダークブラウン・景観色ダークグレー プラスウォーターセット図 DS-440T-SGR・DB・DG		
重量・容量	32kg	土壌スペース容量 36リットル (コンテナ容量 54リットル)	縮尺 1/10
材質・仕上	GRC(ガラス繊維強化セメント)・アクリル樹脂塗装		株式会社 トーシンコーポレーション