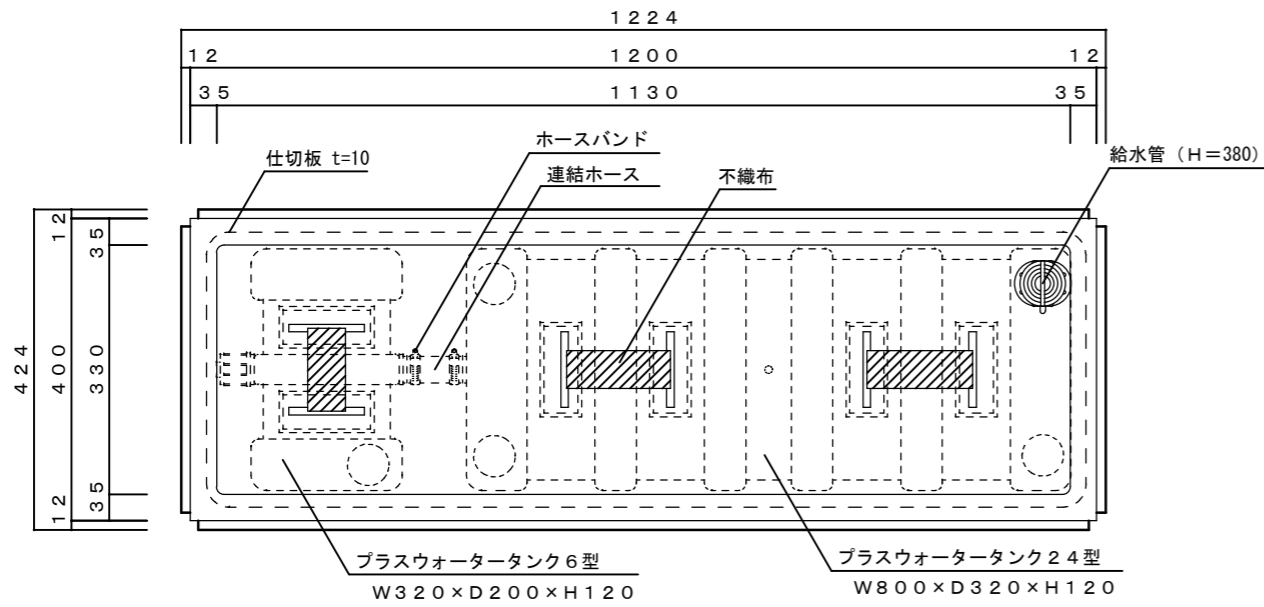
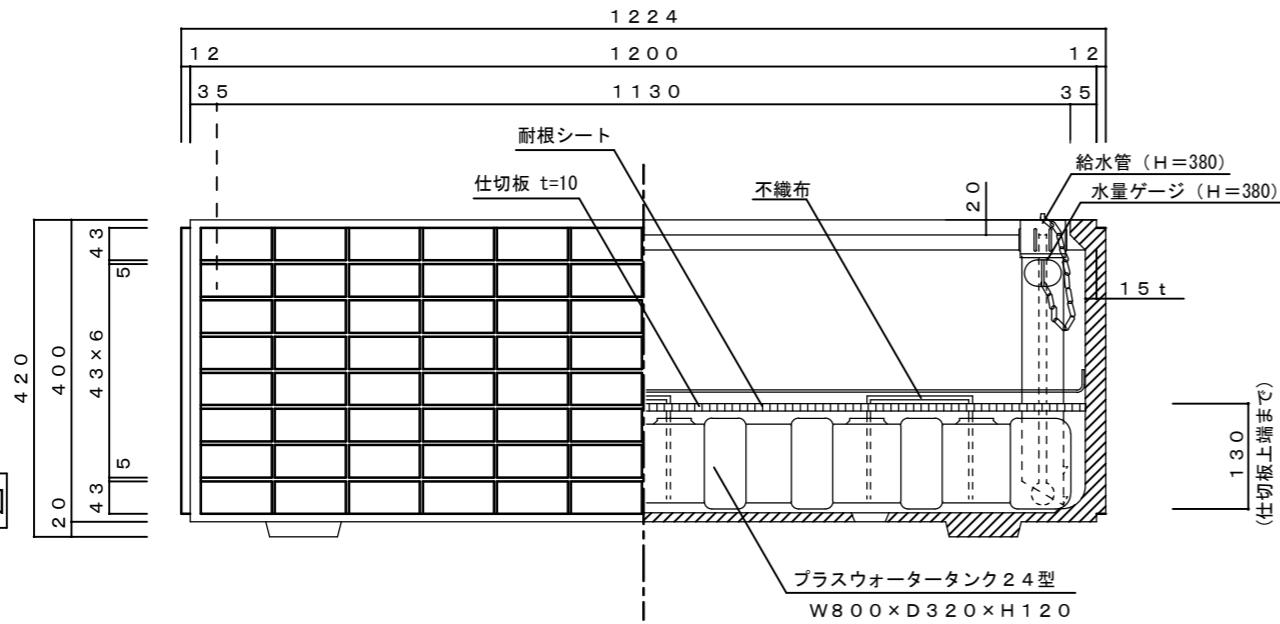


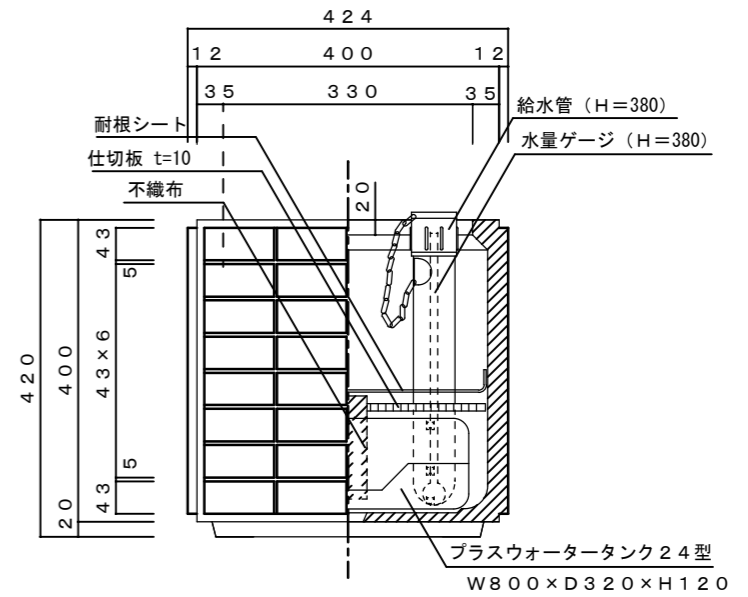
平面図



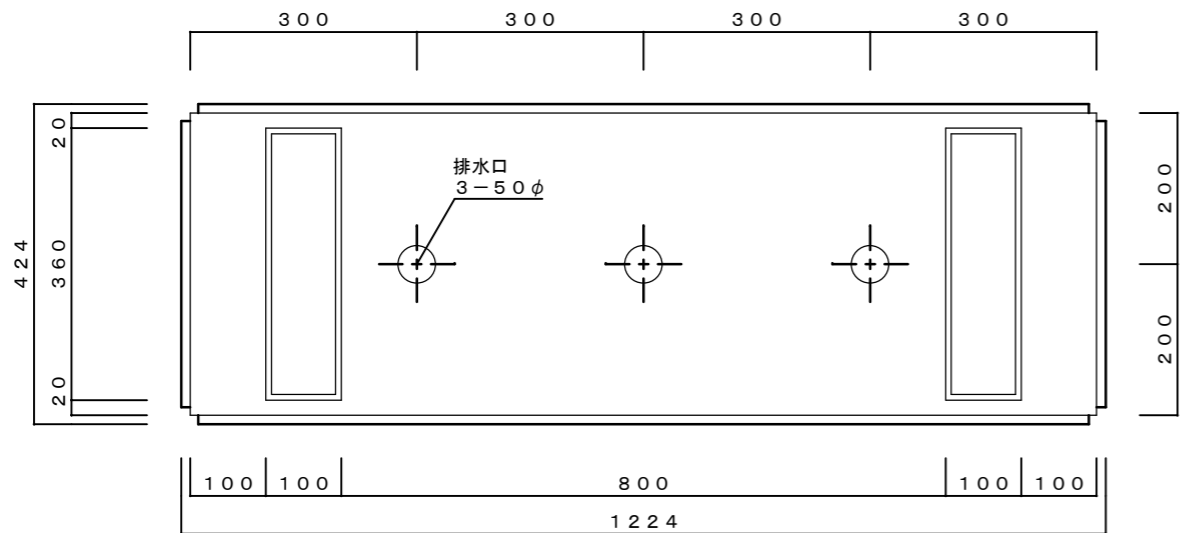
立・断面図



側・断面図



底面図

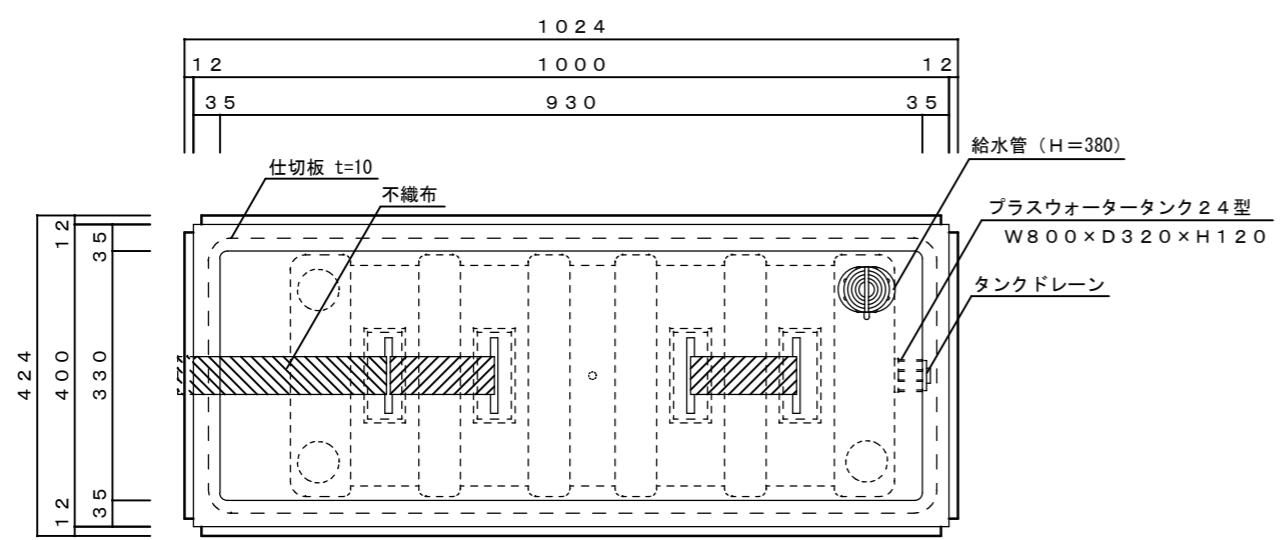


品名	プランターデコロック・シルキーグレー・景観色ダークブラウン・景観色ダークグレー DR-1240-SGR・DB・DG プラスウォーターセット図		
重量・容量	57 Kg	土壌スペース容量 113リットル (プランター容量 169リットル)	縮尺 1/10
材質・仕上	GRC(ガラス繊維強化セメント)・アクリル樹脂塗装		株式会社 トーシンコーポレーション

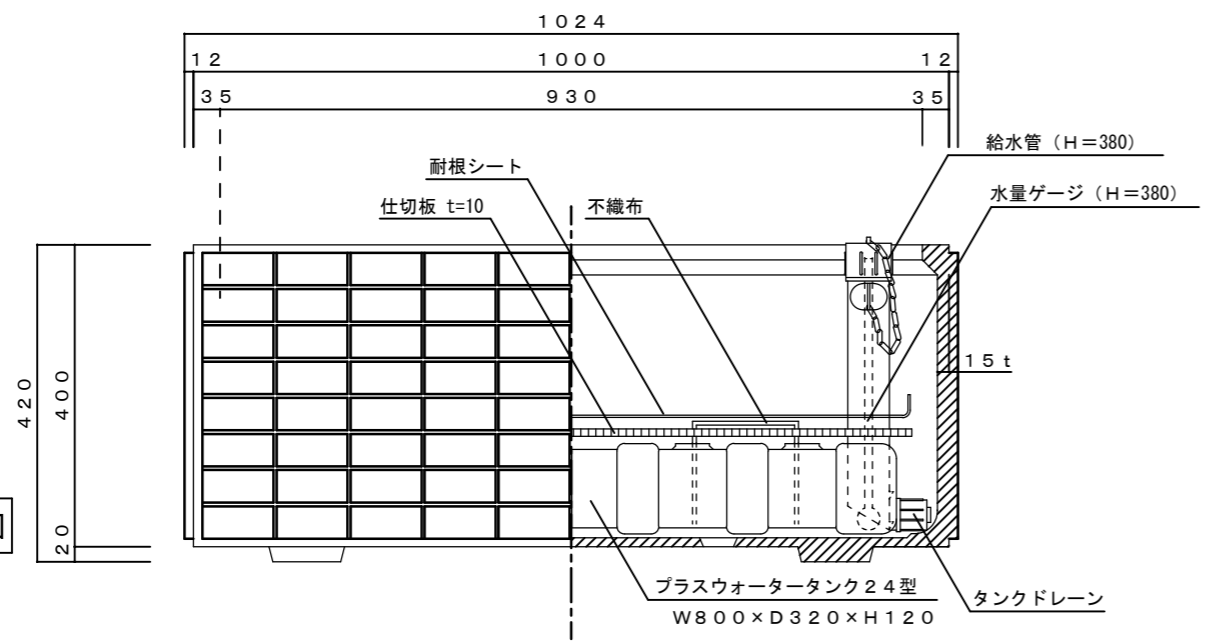
10. 4. 1 PW用排水穴削除
08.12.22 重量変更 65kg → 57kg 受注色追加

寸法誤差 ± 5

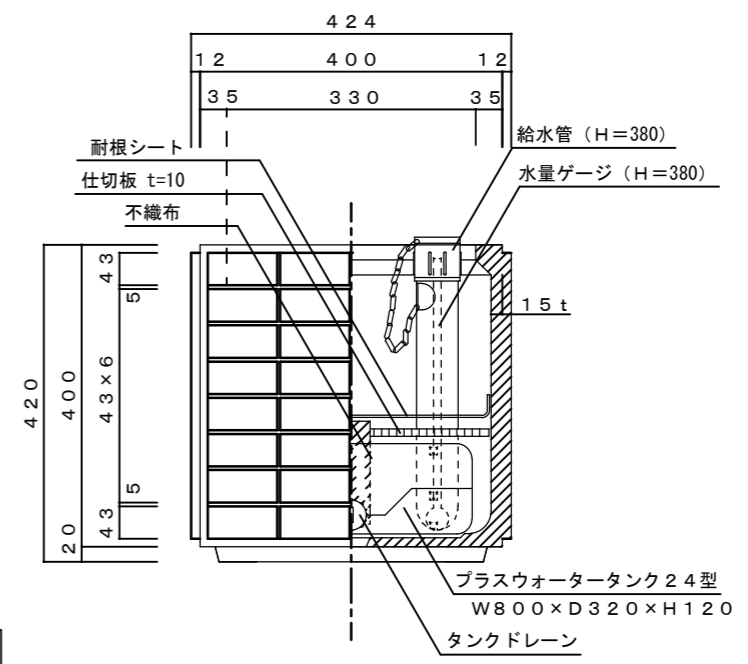
平面図



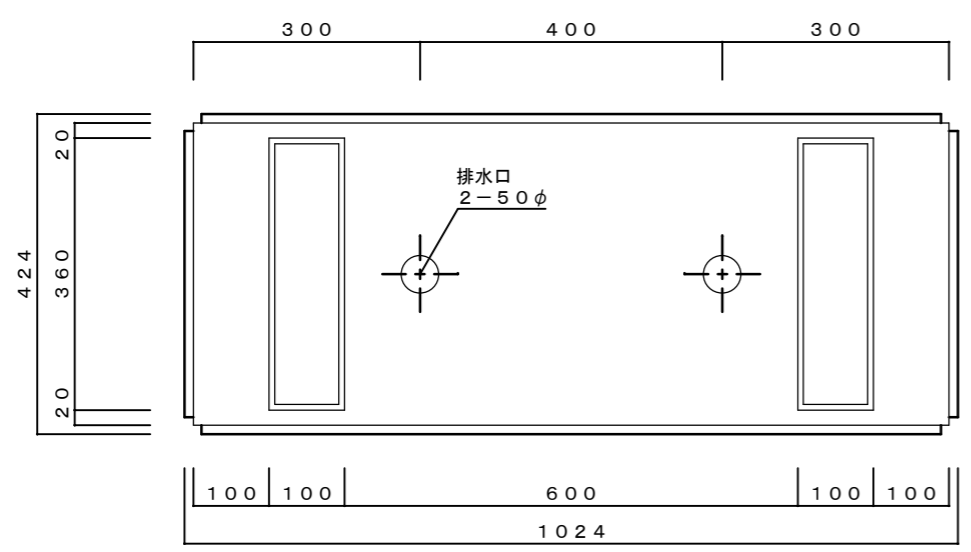
立・断面図



側・断面図



底面図

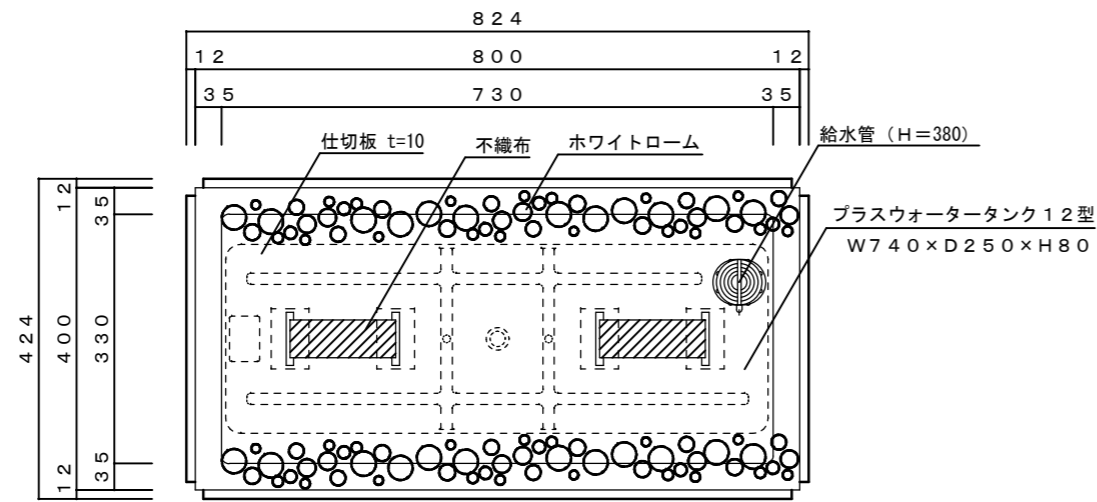


' 10. 4. 1 PW用排水穴削除
' 08.12.22 重量変更 53kg→45kg 受注色追加

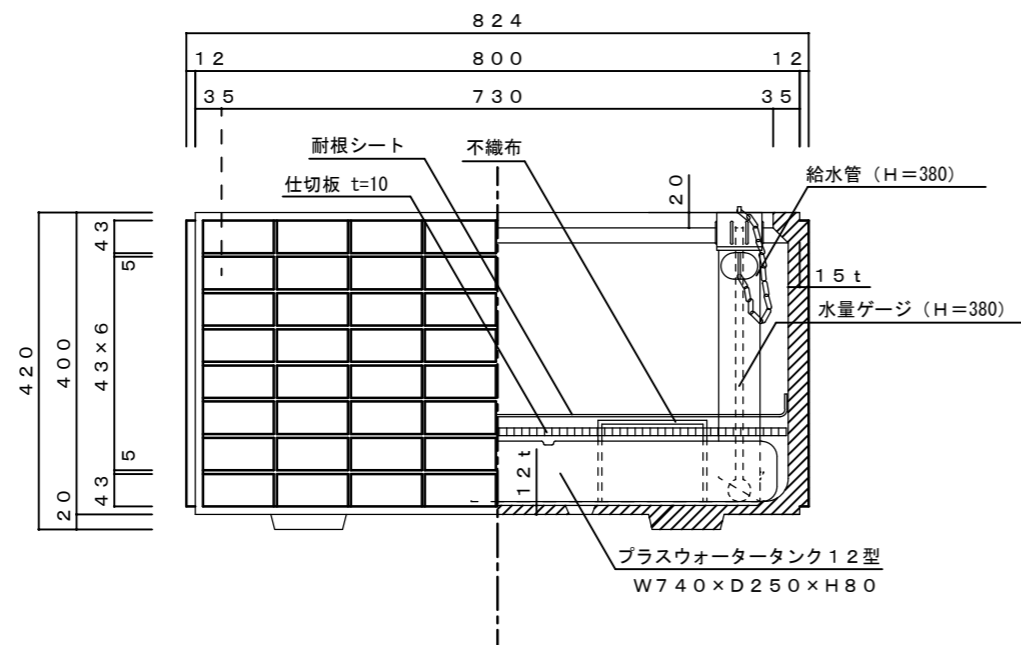
寸法誤差±5

品名	プランターデコロック・シルキーグレー・景観色ダークブラウン・景観色ダークグレー DR-1040-SGR・DB・DG プラスウォーターセット図		
重量・容量	45 Kg /	土壌スペース容量 93リットル (プランター容量 140リットル)	縮尺 1/10
材質・仕上	GRC(ガラス繊維強化セメント)・アクリル樹脂塗装		株式会社 トーシンコーポレーション

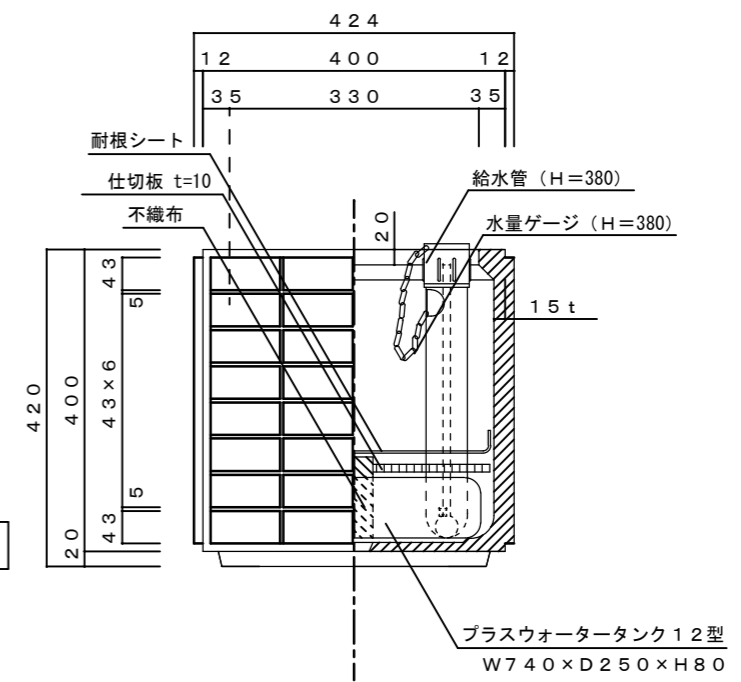
平面図



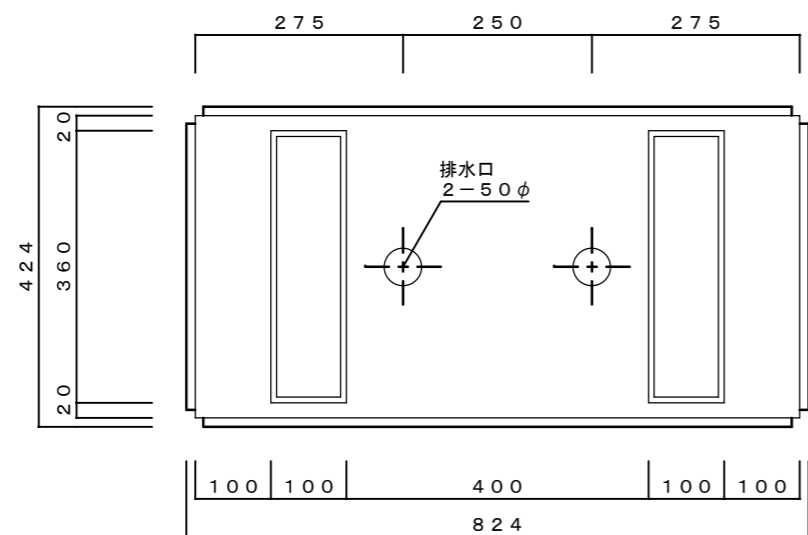
立・断面図



側・断面図

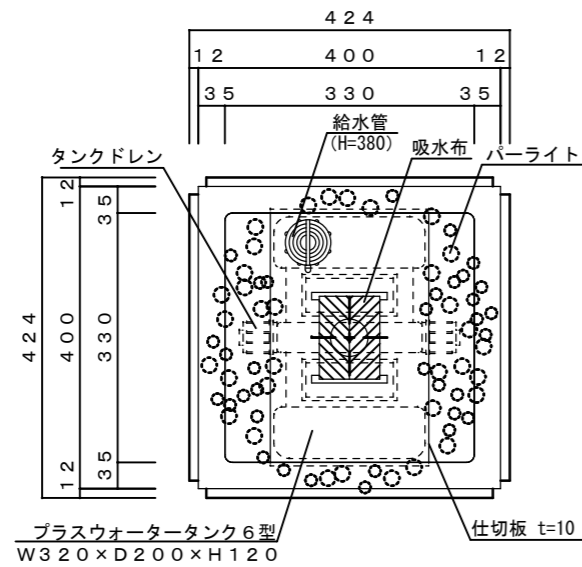


底面図

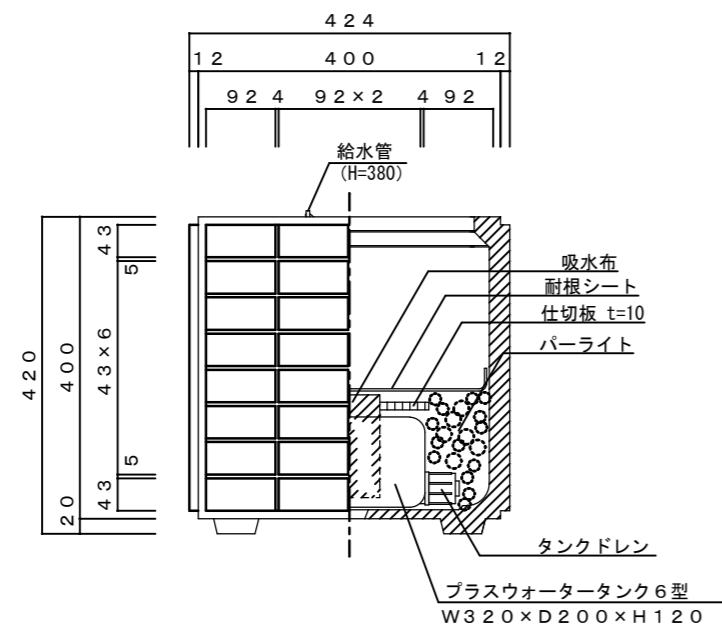


品名	プランターデコロック・シルキーグレー・景観色ダークブラウン・景観色ダークグレー DR-840-SGR・DB・DG プラスウォーターセット図		
重量・容量	37 Kg	土壌容量スペース 74リットル (プランター容量容量 111リットル)	縮尺 1/10
材質・仕上	GRC(ガラス繊維強化セメント)・アクリル樹脂塗装		株式会社 トーシンコーポレーション

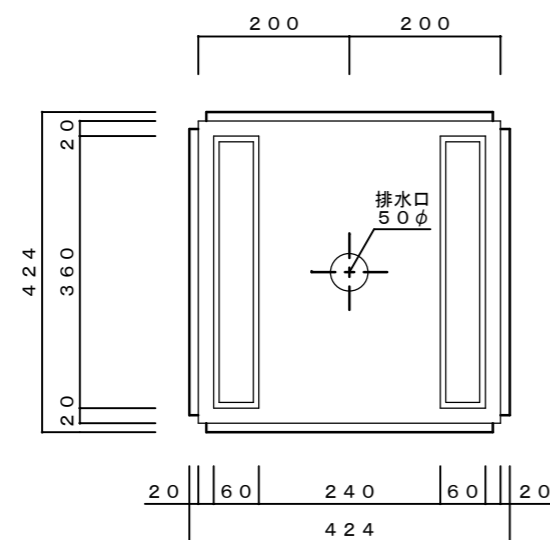
平面図



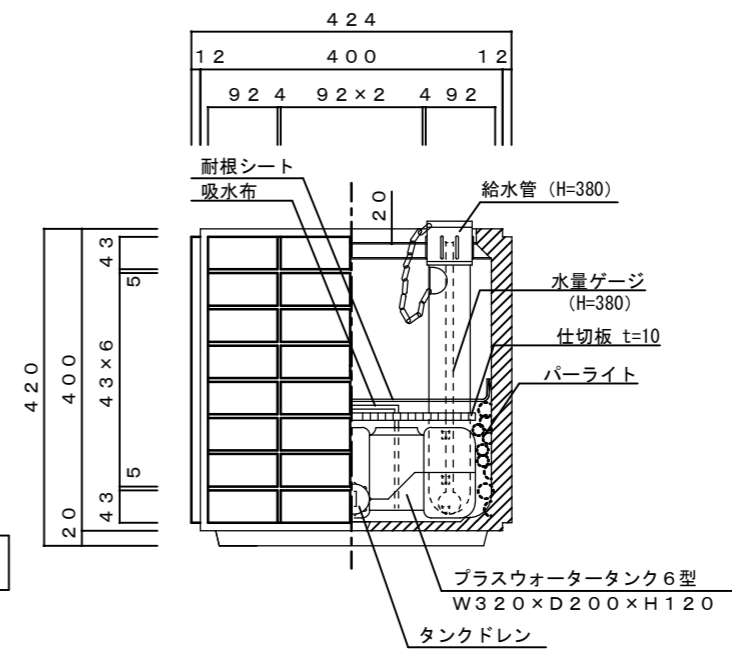
正面図



底面図



側・断面図



品名	プランターデコロック・シルキーグレー・景観色ダークブラウン・景観色ダークグレー DR-440-SGR・DB・DG プラスウォーターセット図		
重量・容量	22 Kg	土壌スペース容量 36リットル (プランター容量 54リットル)	縮尺 1/10
材質・仕上	GRC(ガラス繊維強化セメント)・アクリル樹脂塗装		株式会社 トーシンコーポレーション