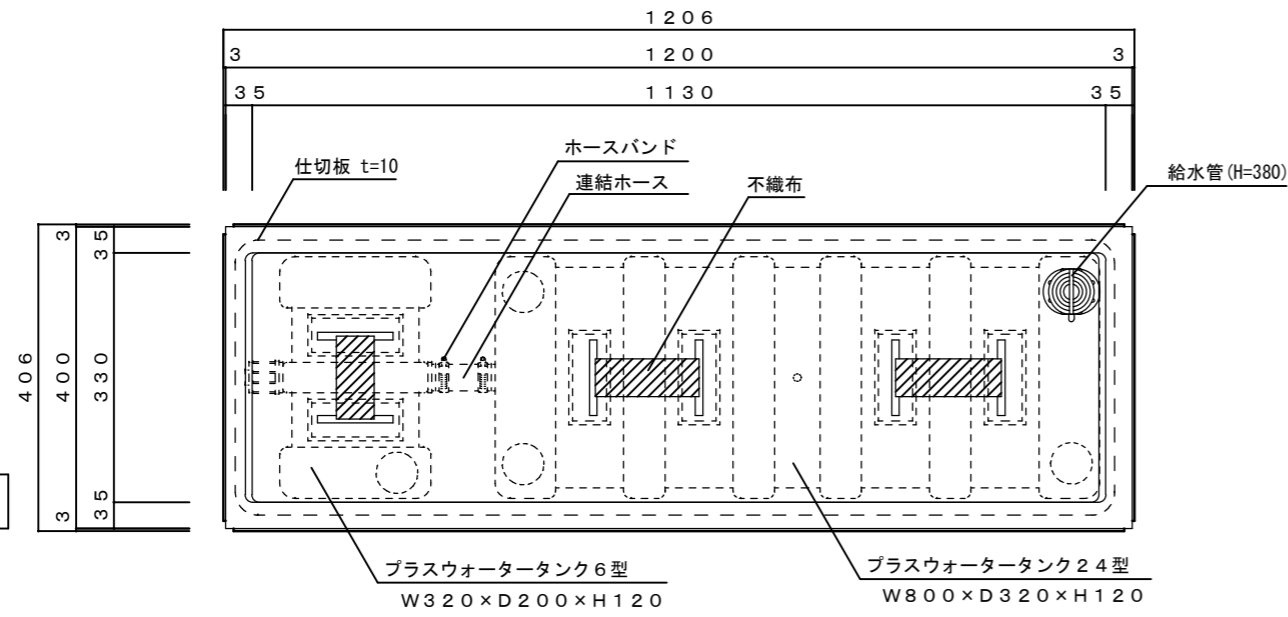
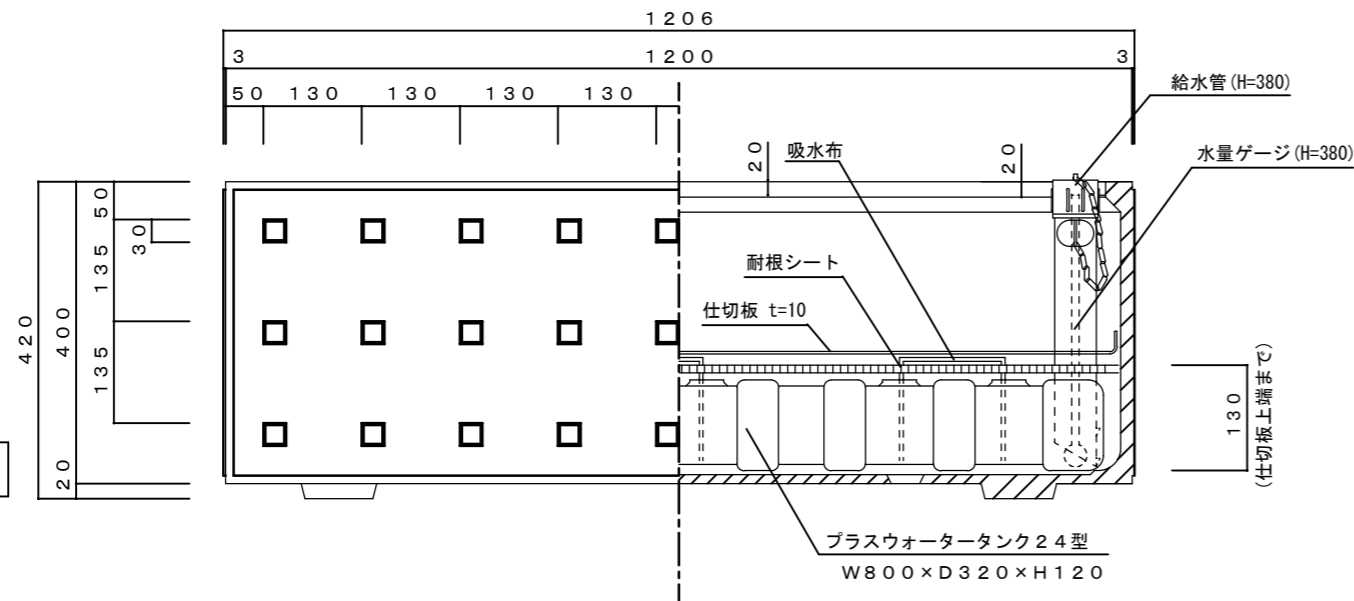


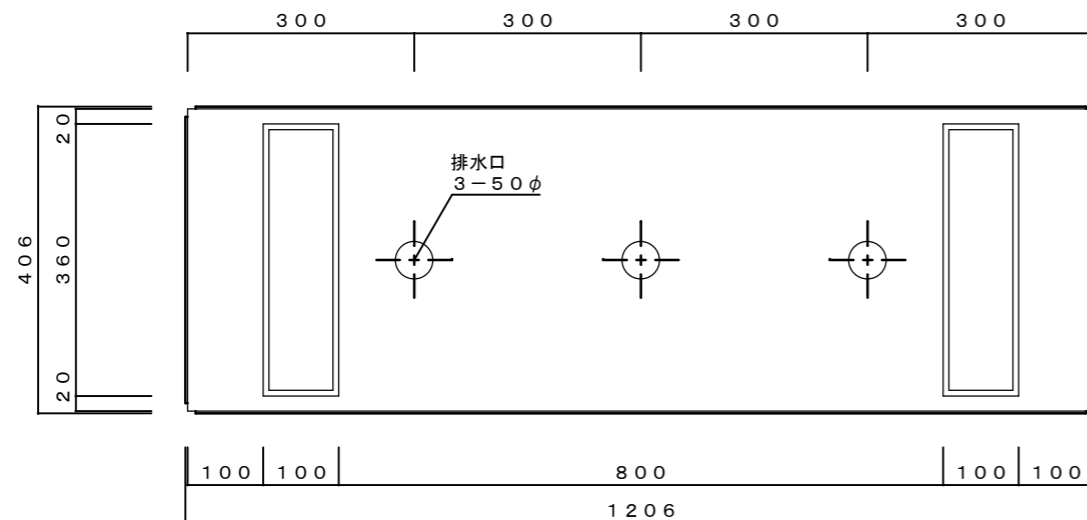
平面図



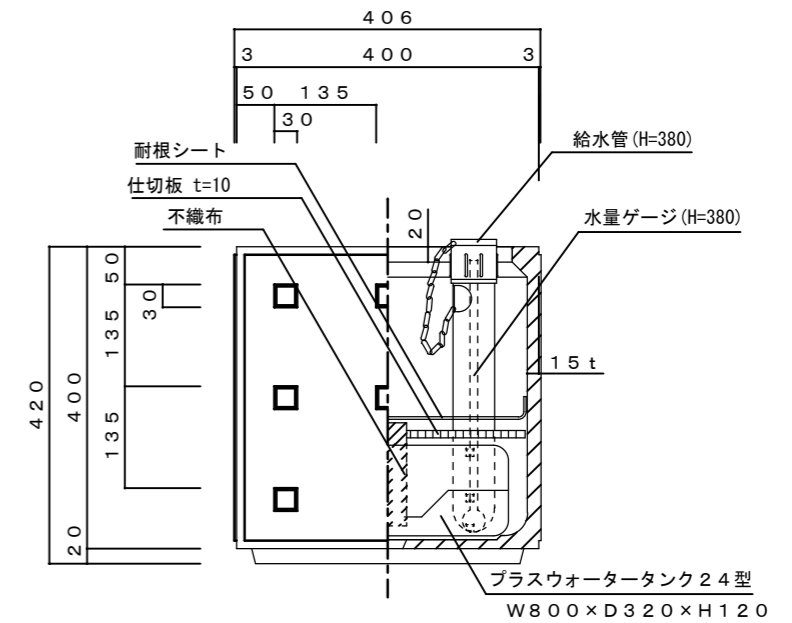
正面図



底面図



側・断面図

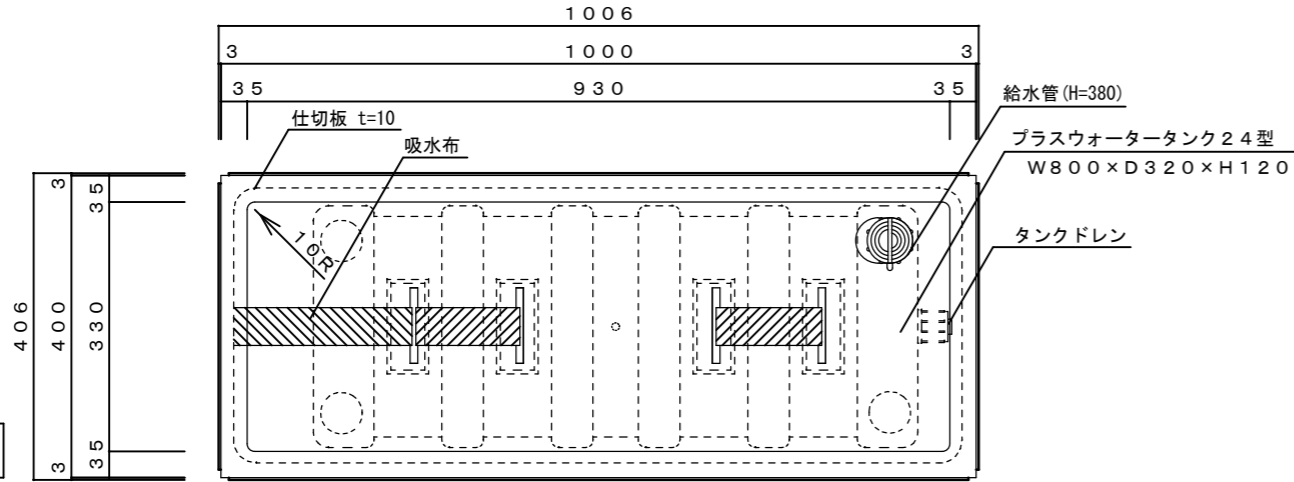


' 10. 4. 1 PW用排水穴削除
' 08.12.22 重量変更 60kg → 55kg 受注色追加

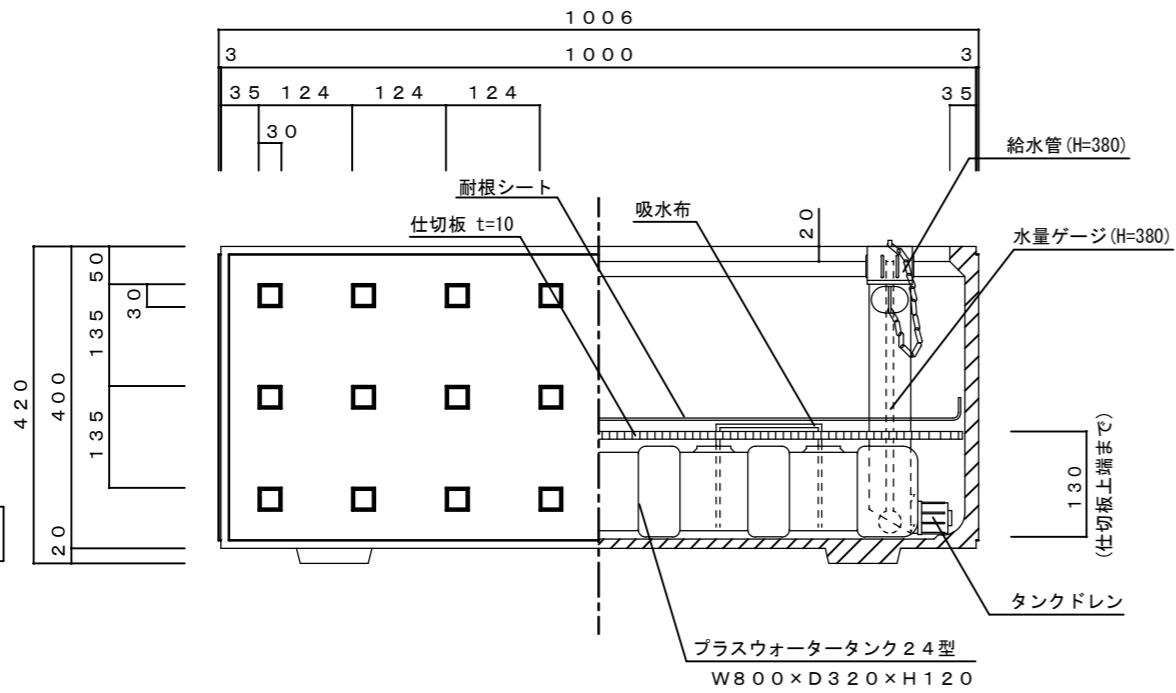
寸法誤差 ±5

品名	プランター キュービック・シルキーグレー・景観色ダークブラウン・景観色ダークグレー CUB-1240-SGR・DB・DG プラスウォーターセット図		
重量・容量	55 Kg	土壌スペース容量 113リットル (プランター容量 169リットル)	縮尺 1/10
材質・仕上	GRC(ガラス繊維強化セメント)・アクリル樹脂塗装		株式会社 トーシンコーポレーション

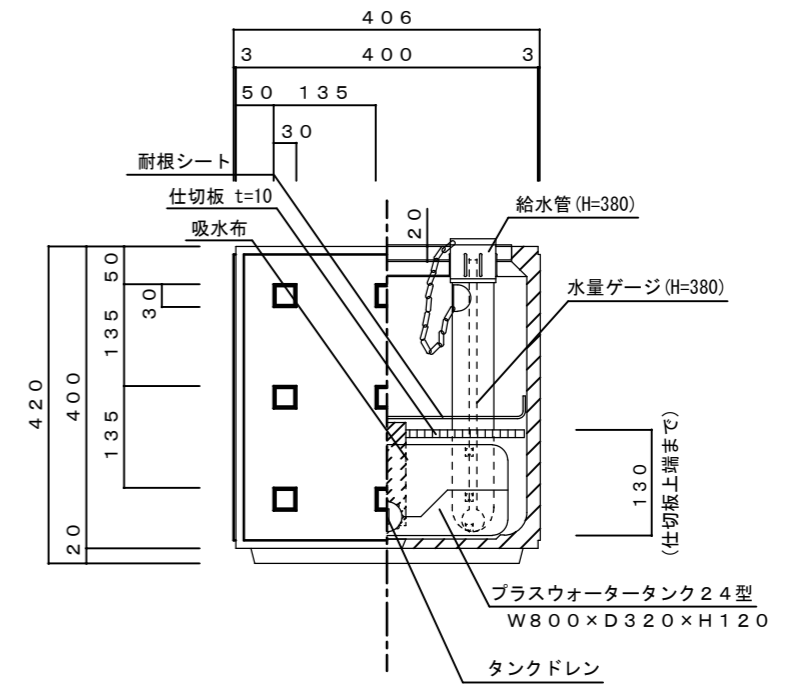
平面図



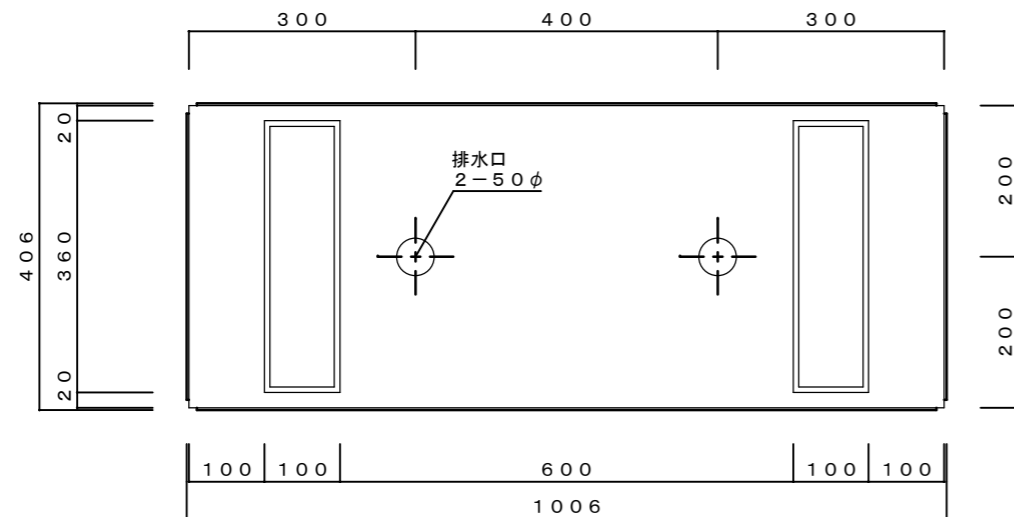
正面図



側・断面図



底面図

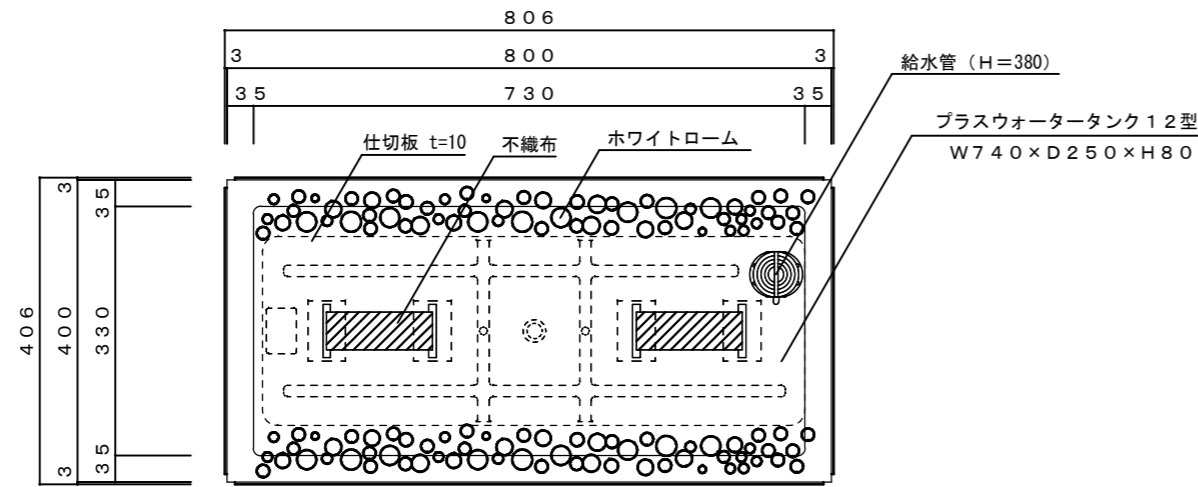


品名	プランター キュービック・シルキーグレー・景観色ダークブラウン・景観色ダークグレー CUB-1040-SGR・DB・DG プラスウォーターセット図		
重量・容量	51 Kg	土壌スペース容量 93リットル (プランター容量 140リットル)	縮尺 1/10
材質・仕上	GRC(ガラス繊維強化セメント)・アクリル樹脂塗装		株式会社 トーシンコーポレーション

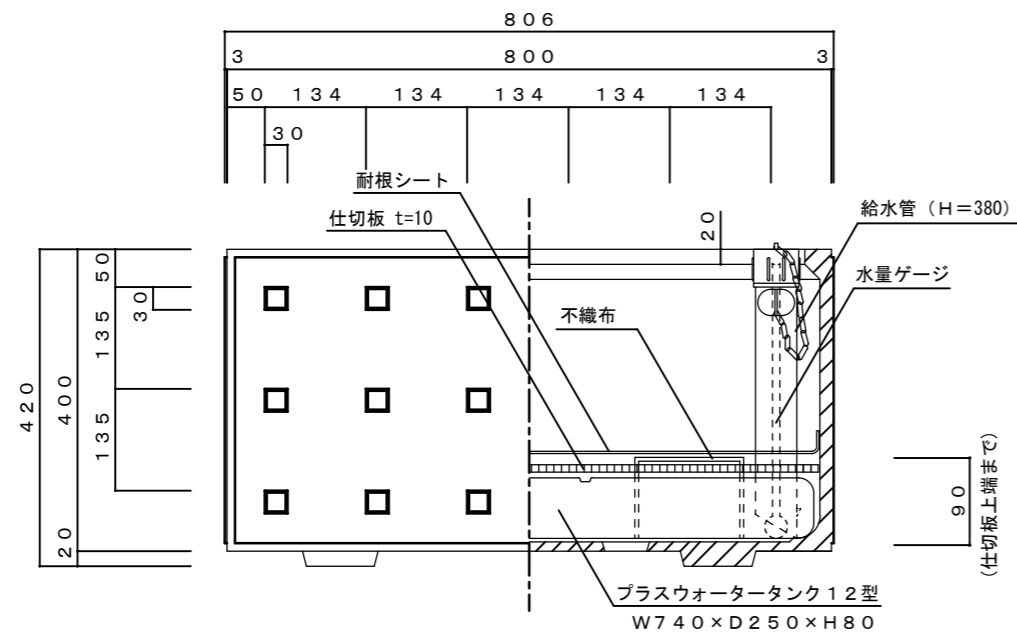
' 10. 4. 1 PW用排水穴削除
' 08.12.22 重量変更 45kg→51kg 受注色追加

寸法誤差/±5

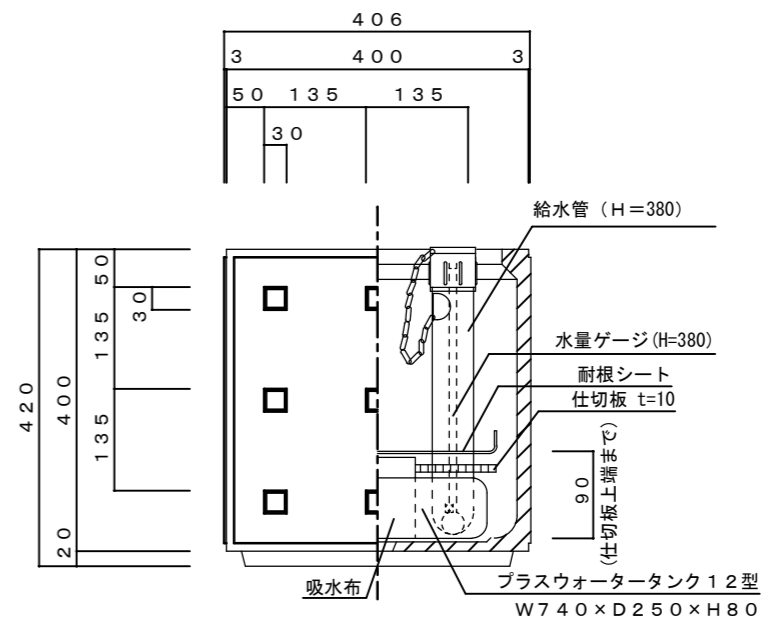
平面図



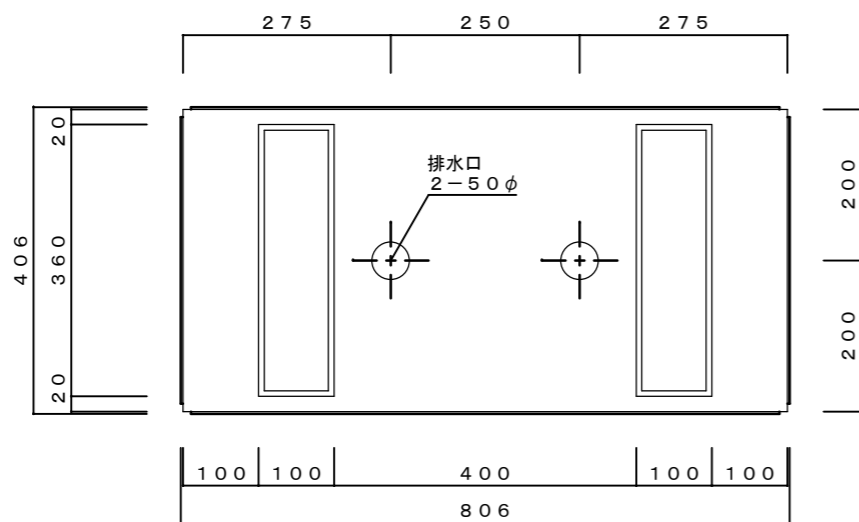
正面図



側断面図



底面図

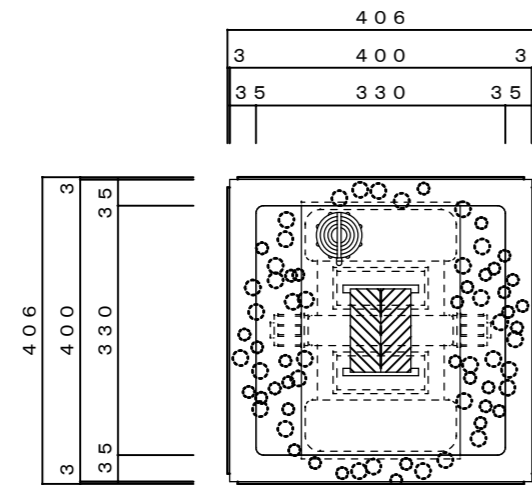


品名	プランター キュービック・シルキーグレー・景観色ダークブラウン・景観色ダークグレー CUB-840-SGR・DB・DG プラスウォーターセット図		
重量・容量	41 Kg	土壌スペース容量 74リットル (プランター容量 111リットル)	縮尺 1/10
材質・仕上	GRC(ガラス繊維強化セメント)・アクリル樹脂塗装		株式会社 トーシンコーポレーション

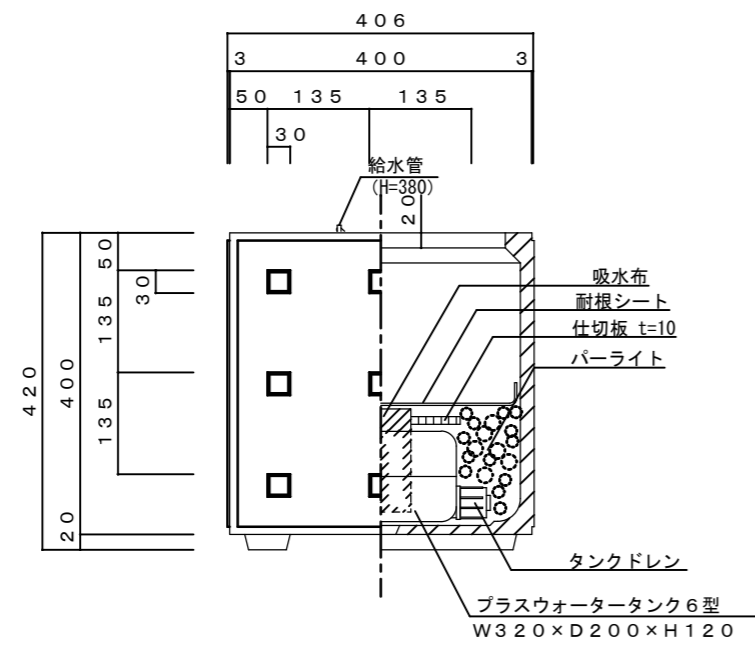
' 08.12.22 重量変更 35kg→41kg 受注色 追加

寸法誤差±5

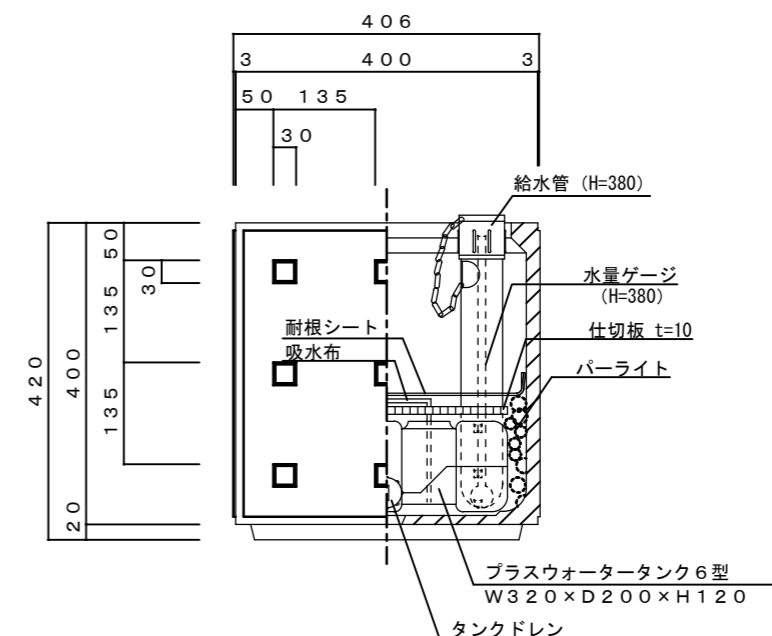
平面図



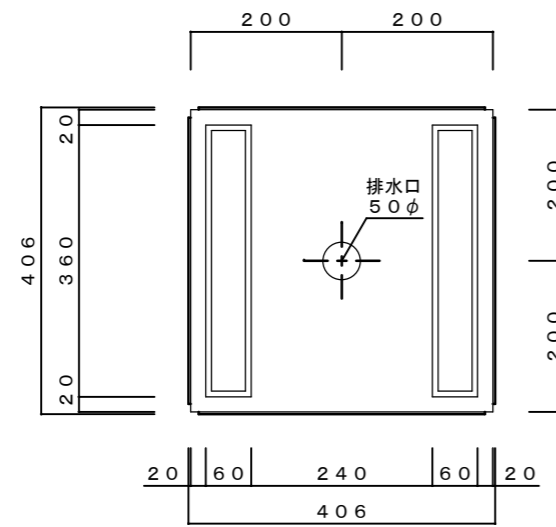
正面図



側断面図



底面図



品名	プランター キュービック・シルキーグレー・景観色ダークブラウン・景観色ダークグレー PWセット図 CUB-440-SGR・DB・DG		
重量・容量	22 Kg / 土容量36リットル (プランター容量54リットル)	縮尺	1/10
材質・仕上	GRC(ガラス繊維強化セメント)・アクリル樹脂塗装		株式会社 トーシンコーポレーション

' 08.12.22 重量変更 25kg→22kg 受注色 追加

寸法誤差±5