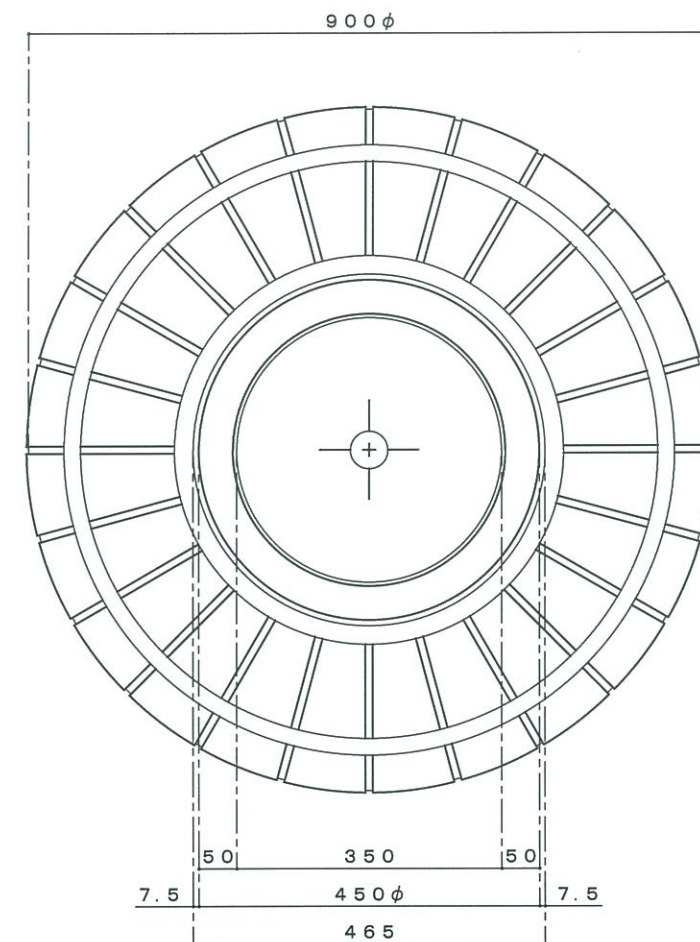
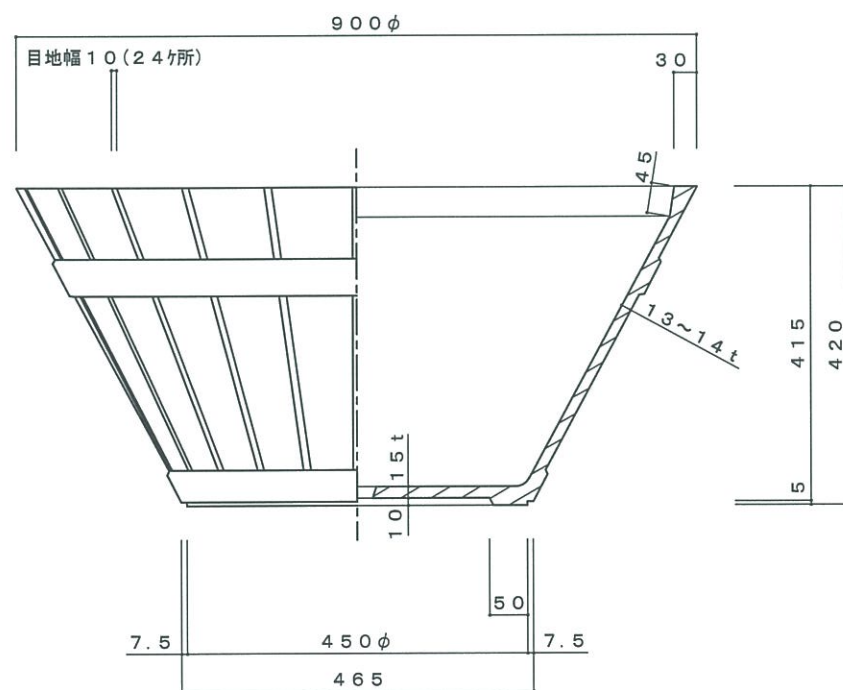


平面図



底面図



立・断面図

品名	プランター コニカル CO-900	製品番号		検 図
重量・容量	33 Kg / 144 リットル	縮 尺	1/10	
材質・仕上	GRC(ガラス繊維強化セメント)・アクリル樹脂塗装	株式会社 トーシンコーポレーション		