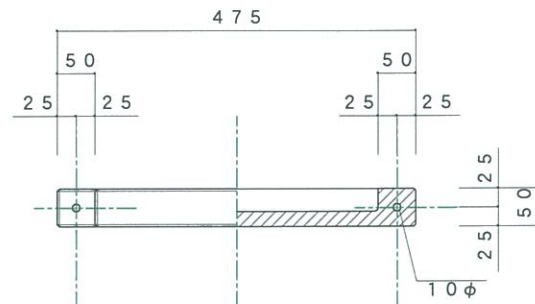
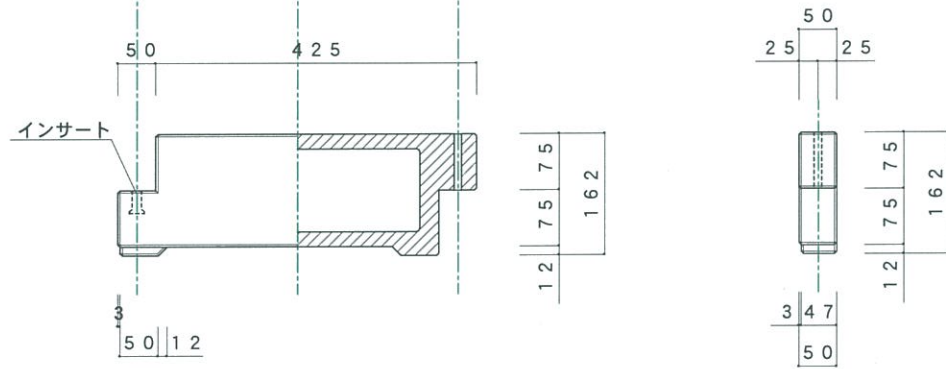


BK-475F

平面図

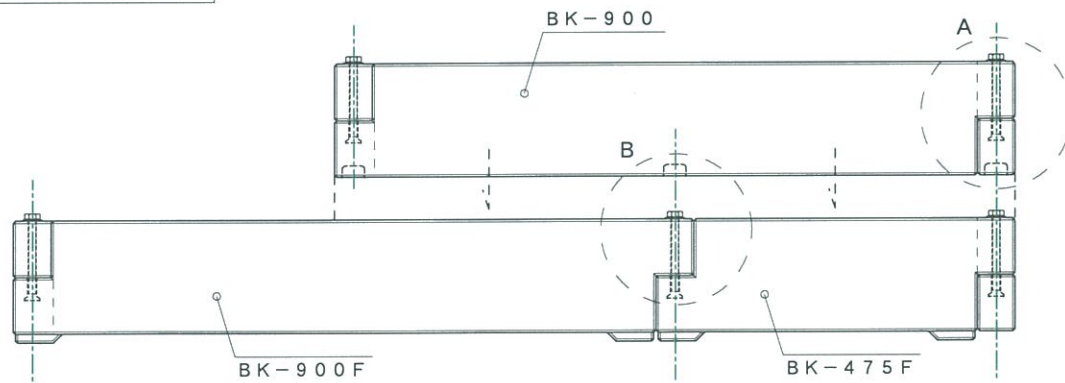


立断面図



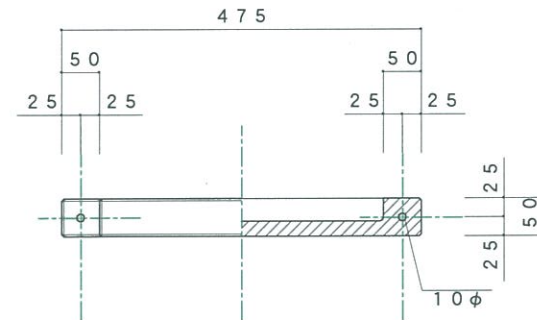
組立て図

立面図 (参考例) S=1/10

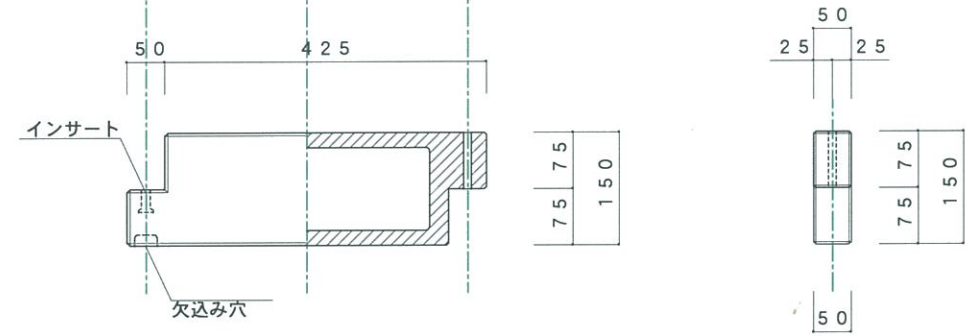


BK-475

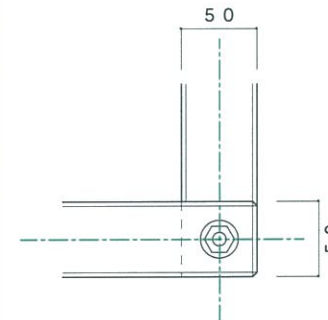
平面図



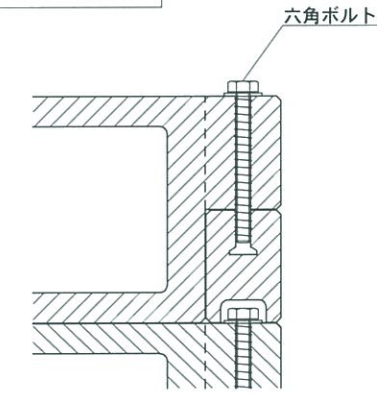
立断面図



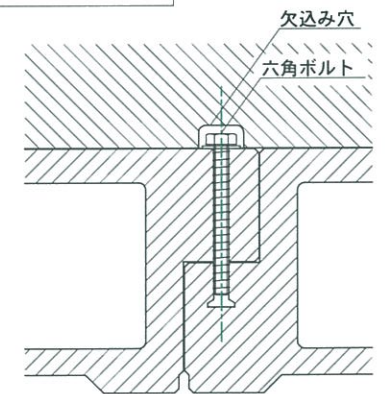
A 部分平面図



A 部分断面図



B 部分断面図



寸法誤差/±5

品名	TLC エッチ ブロッカー 基本	BK-475F	六角ボルト W3/8 W 1 スチール			仕上 検 図
			品番	部品名	数量	
重量	4 Kg		縮 尺	1/10		
材質仕上	GRC(ガラス繊維強化セメント)・プレミックス打設工法 アクリル樹脂塗料吹付仕上げ		株式会社 トーシンコーポレーション			

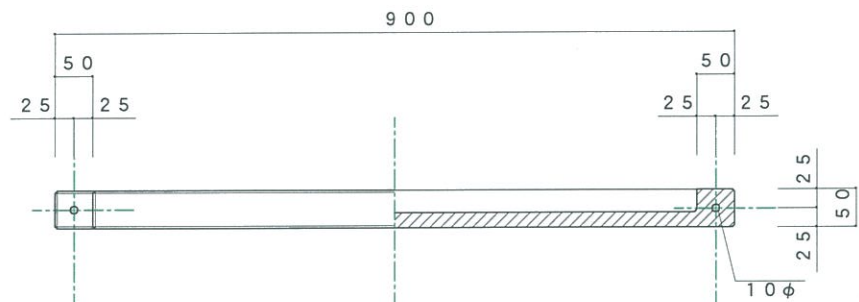
寸法誤差/±5

品名	TLC エッチ ブロッカー 基本	BK-475	六角ボルト W3/8 W 1 スチール			仕上 検 図
			品番	部品名	数量	
重量	4 Kg		縮 尺	1/10		
材質仕上	GRC(ガラス繊維強化セメント)・プレミックス打設工法 アクリル樹脂塗料吹付仕上げ		株式会社 トーシンコーポレーション			

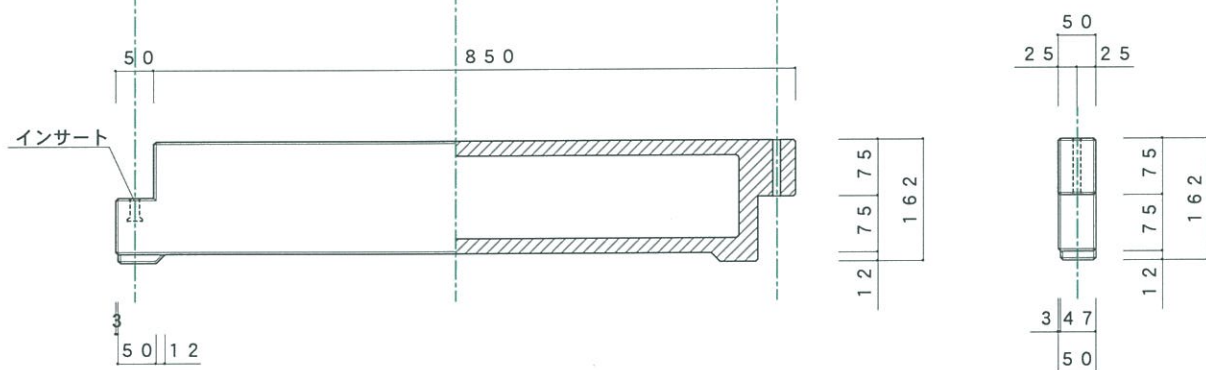


BK-900F

平面図

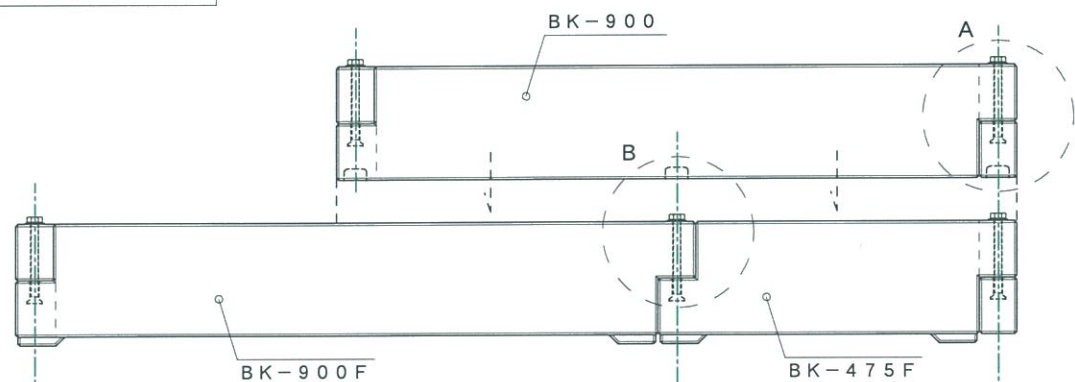


立断面図



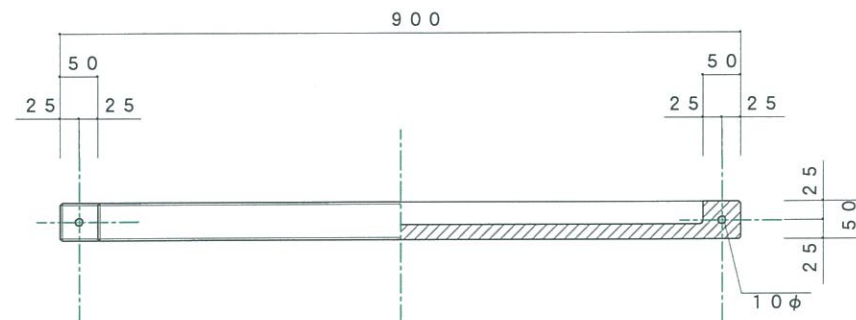
組立て図

立面図 (参考例) S=1/10

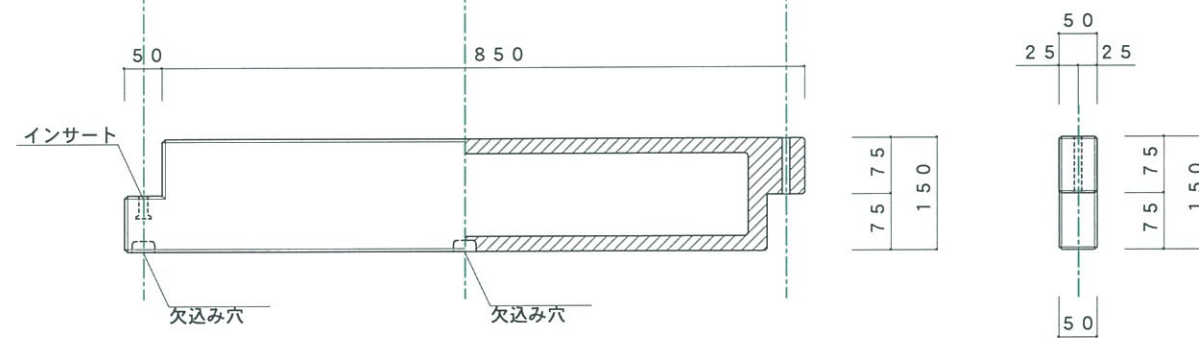


BK-900

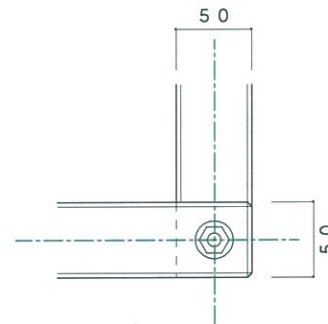
平面図



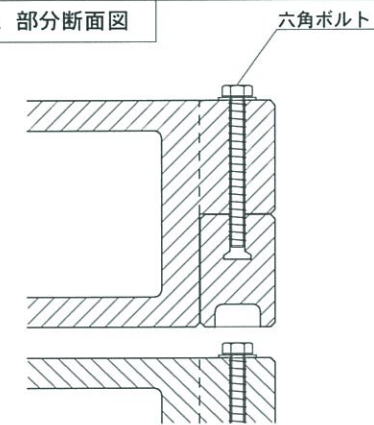
立断面図



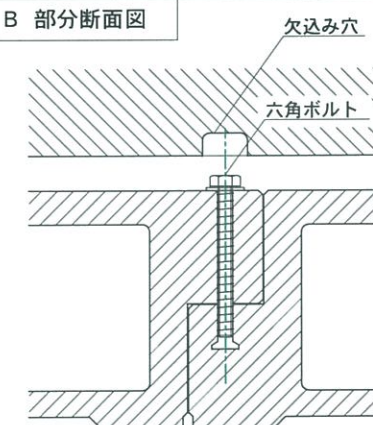
A 部分平面図



A 部分断面図



B 部分断面図



寸法誤差/±5

品名	TLC エッチ ブロッカー 基本	BK-900F	六角ボルト W3/8 W		数量	1	材質	仕上
			品番	部品名				
重量	6 Kg		図面番号					
材質	GRC(ガラス繊維強化セメント)・プレミックス打設工法 アクリル樹脂塗料吹付仕上げ		縮尺	1/10				
株式会社 トーシンコーポレーション								

寸法誤差/±5

品名	TLC エッチ ブロッカー 基本	BK-900	六角ボルト W3/8 W		数量	1	材質	仕上
			品番	部品名				
重量	6 Kg		図面番号					
材質	GRC(ガラス繊維強化セメント)・プレミックス打設工法 アクリル樹脂塗料吹付仕上げ		縮尺	1/10				
株式会社 トーシンコーポレーション								