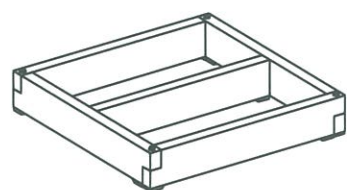


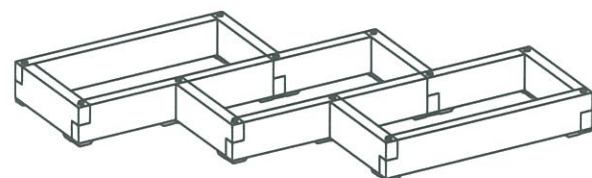
参考プラン — この他にも組み合わせは自由です。御相談下さい。

※運賃、組立ては別途になります。

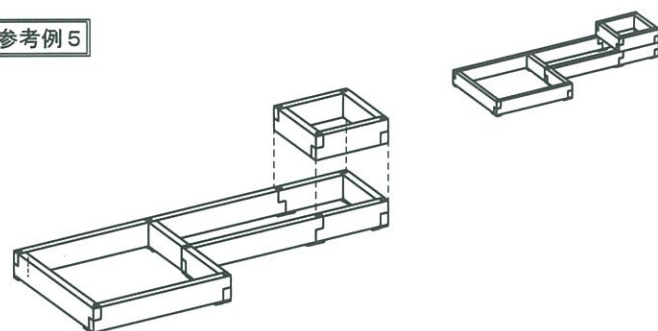
参考例 3



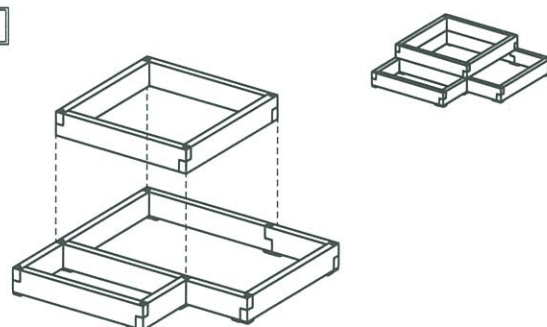
参考例 4



参考例 5

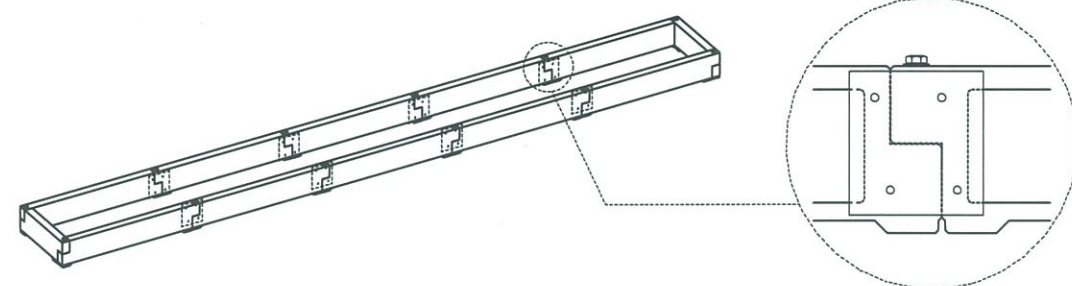


参考例 6

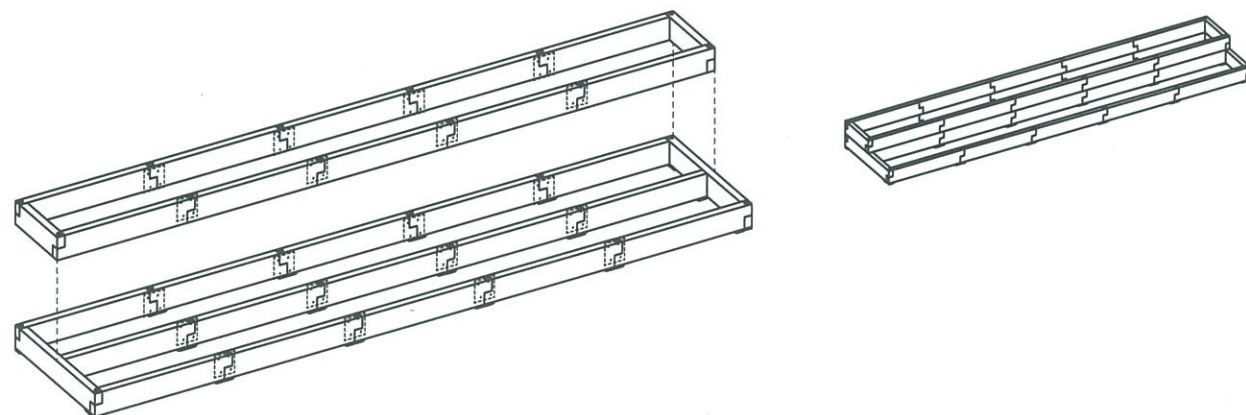


参考例 7

・連続する場合はブロッカーパネルに穴を空け、
オプションの補強プレートを押スアンカーでとめます



参考例 8

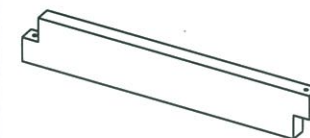


組み合わせは自由。ダークブラウンの美しい木目調。

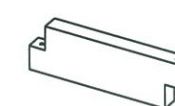
ブロッカーセット事例集



BK-900



BK-475

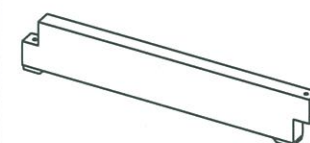


六角ボルト・ワッシャー

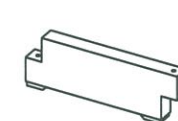


(付属品/パネル1枚につき1本)

BK-900F



BK-475F




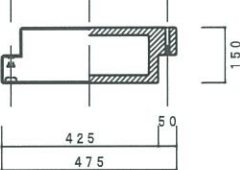

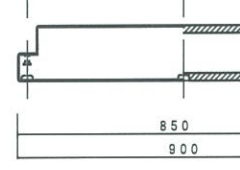

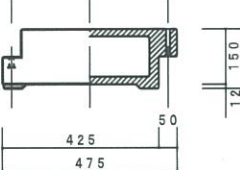

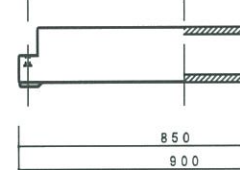
補強プレートセット



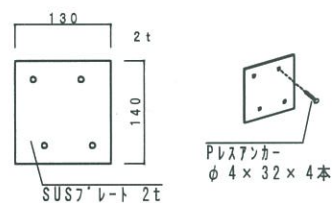
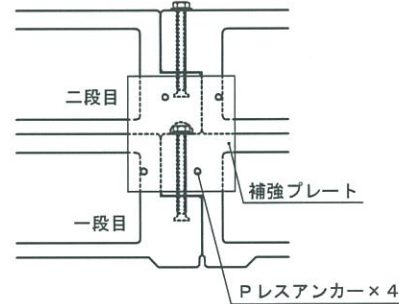
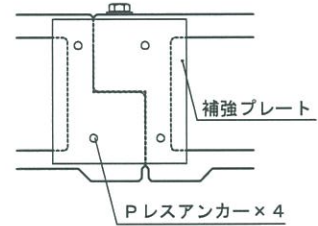
プレート1枚につき
プレスアンカー4本

TLC薄層緑化システム

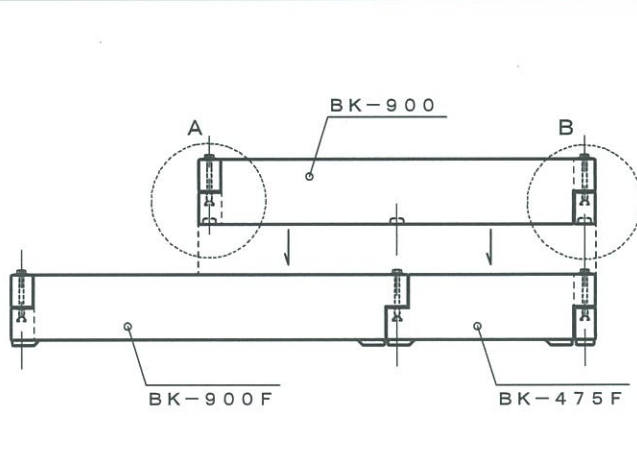
株式会社トーシンコーポレーション

ブロッカー パネル		GRC (ガラス繊維強化セメント)・アクリル樹脂塗装	
ブロッカー475 脚ナシ BK-475	ブロッカー900 脚ナシ BK-900	ブロッカー475 脚アリ BK-475F	ブロッカー900 脚アリ BK-900F
上面図  側面図 	上面図  側面図 	上面図  側面図 	上面図  側面図 

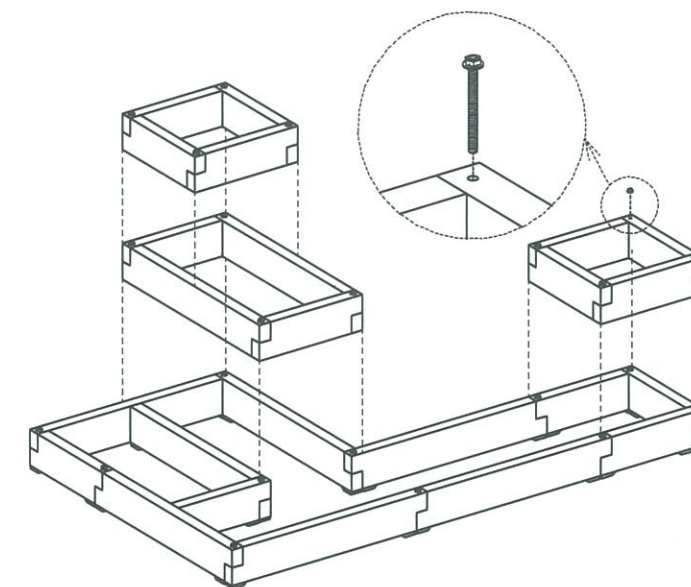
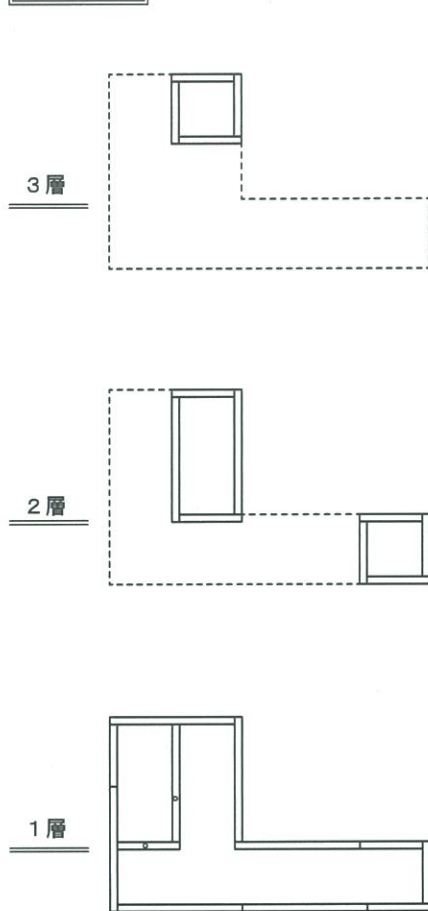
オプション

補強プレート SUS製 補強プレートセット PA  プレスアンカー $\phi 4 \times 32 \times 4$ 本 SUSプレート 2枚	補強プレートはブロッカーパネルに穴を開け、付属のプレスアンカーで4ヶ所とめます。補強プレートの取付けは現場施工となります。 ・連続する場合はブロッカーパネルに穴を開け、オプションの補強プレートをプレスアンカーでとめます
 二段目 一段目 補強プレート プレスアンカー×4	 補強プレート プレスアンカー×4

接合部詳細図

	A 部分断面図 六角ボルト W 3/8 欠込み穴 ※欠込み穴の下にボルトが無いと固定はされません	B 部分断面図 六角ボルト W 3/8 欠込み穴 ※欠込み穴とボルトの凹凸がかみ合って固定されます
---	--	---

参考例 1



参考例 2

