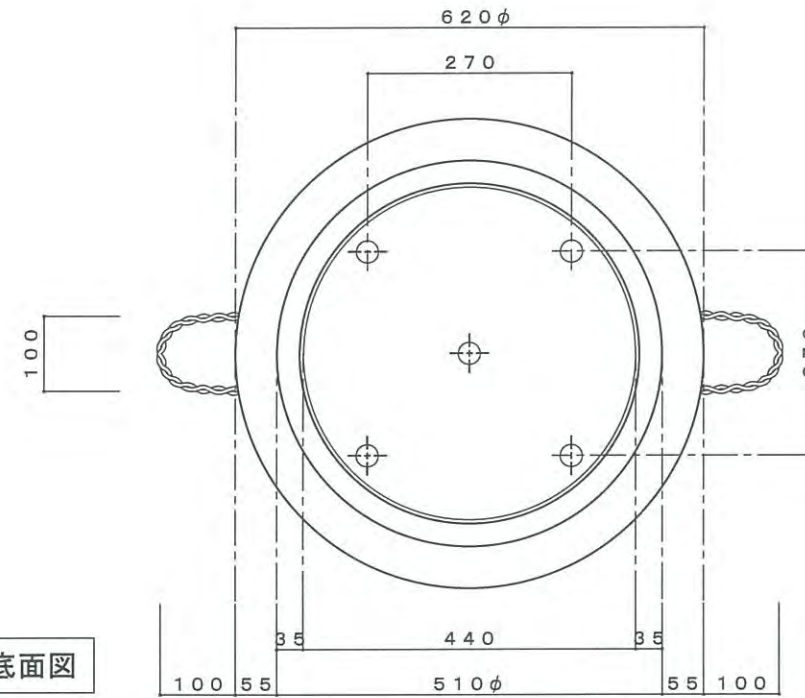
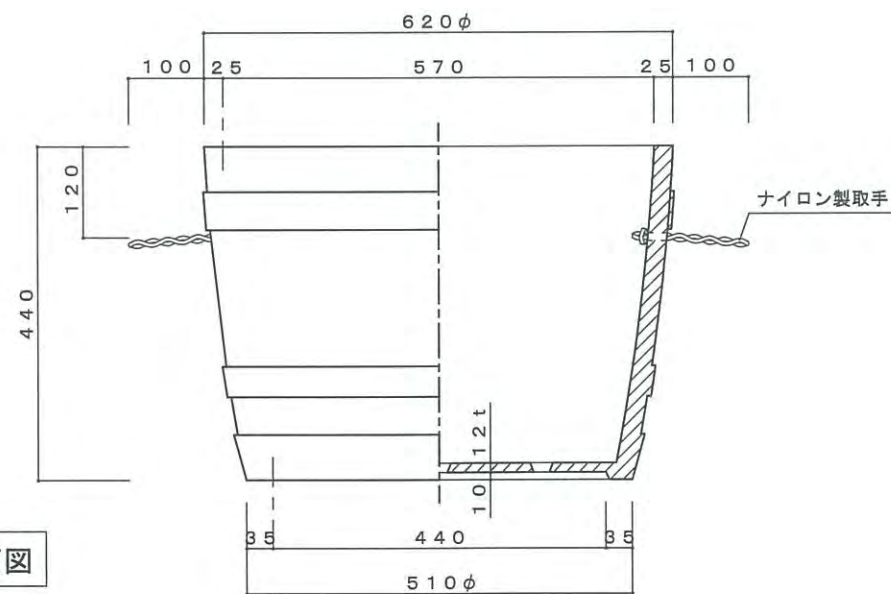


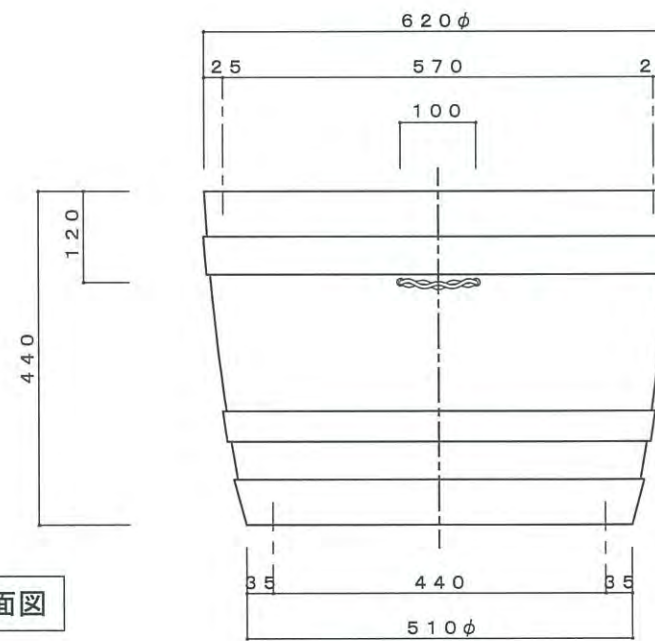
平面図



底面図



立・断面図

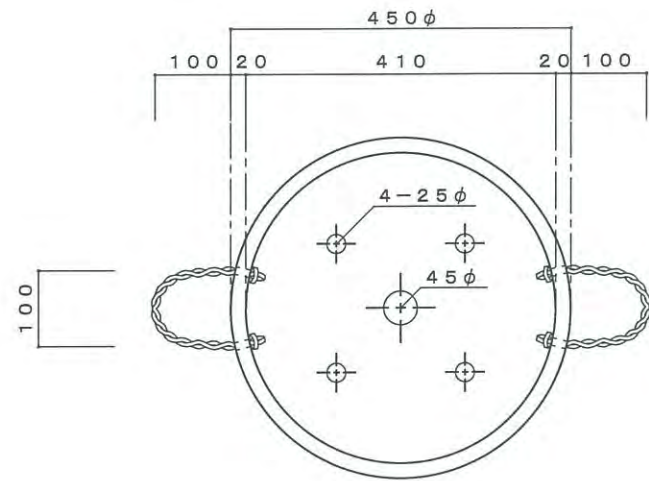


側面図

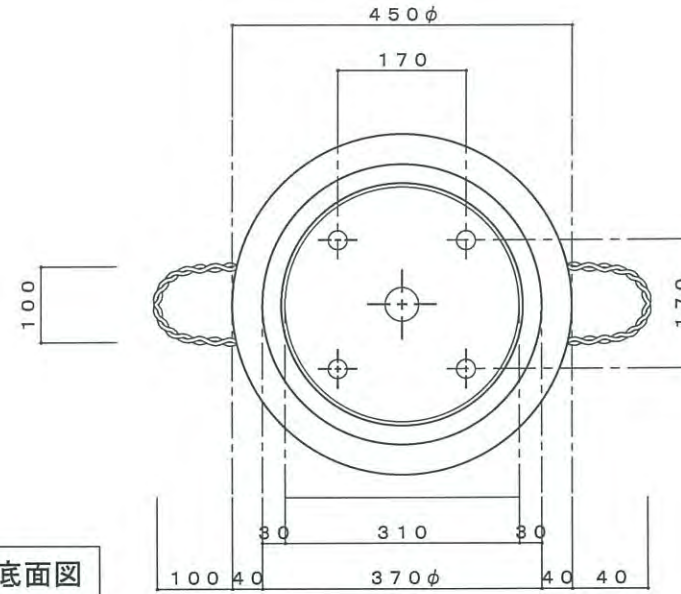
' 09.1.19 重量変更 24kg → 31kg

寸法誤差/±5

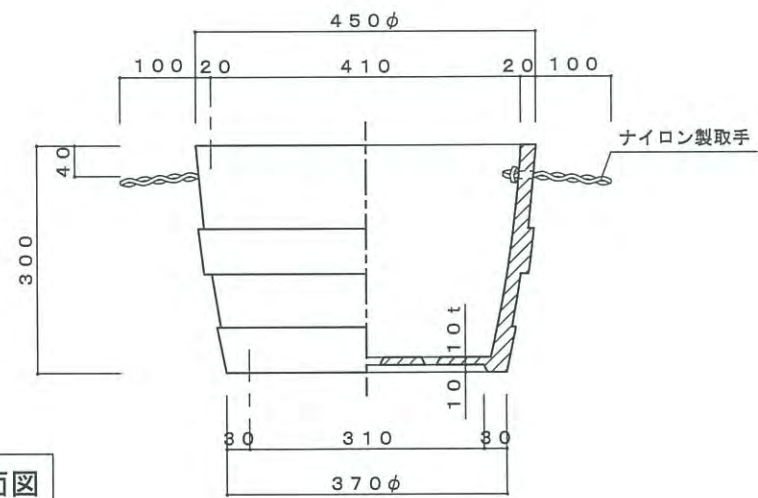
品名	プランター ピア樽ポルカ BB-620	製品番号		検 図
重量・容量	31 Kg / 90 リットル	縮 尺	1/10	三澤 山内
材質・仕上	GRC(ガラス繊維強化セメント)・アクリル樹脂塗装 取手/ナイロンロープ	株式会社 トーシンコーポレーション		



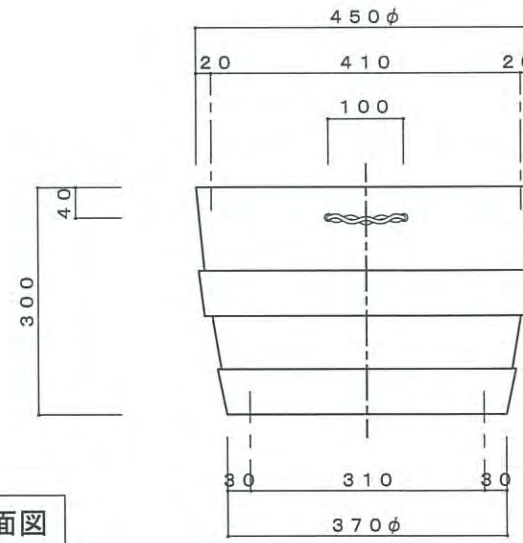
平面図



底面図

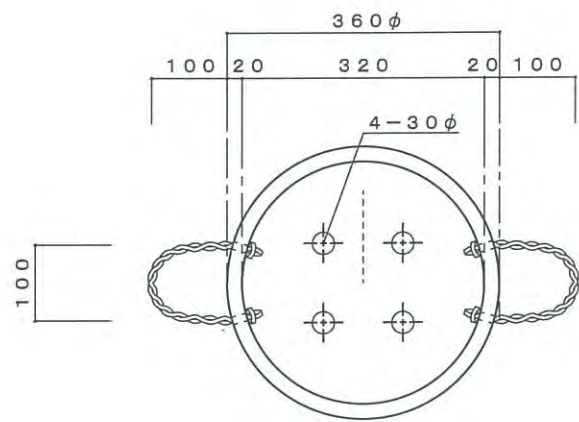


立・断面図

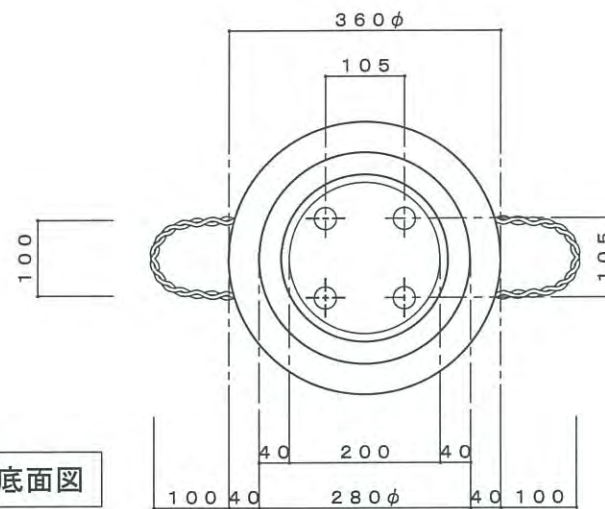


側面図

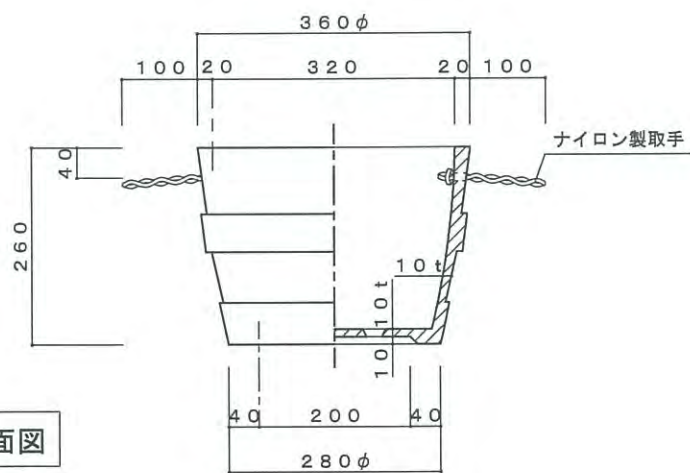
品名	プランター ビア樽ポルカ BB-450	製品番号		検 図
重量・容量	18 Kg / 32 リットル	縮 尺	1/10	三澤 山内
材質・仕上	GRC(ガラス繊維強化セメント)・アクリル樹脂塗装 取手/ナイロンロープ	株式会社 トーシンコーポレーション		



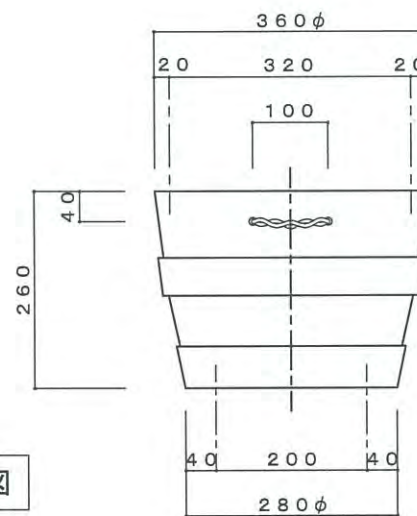
平面図



底面図



立・断面図



側面図

品名	プランター ビア樽ポルカ BB-360	製品番号		検 図
重量・容量	11 Kg / 17 リットル	縮 尺	1/10	三澤 山内
材質・仕上	GRC(ガラス繊維強化セメント)・アクリル樹脂塗装 取手/ナイロンロープ	株式会社 トーシンコーポレーション		