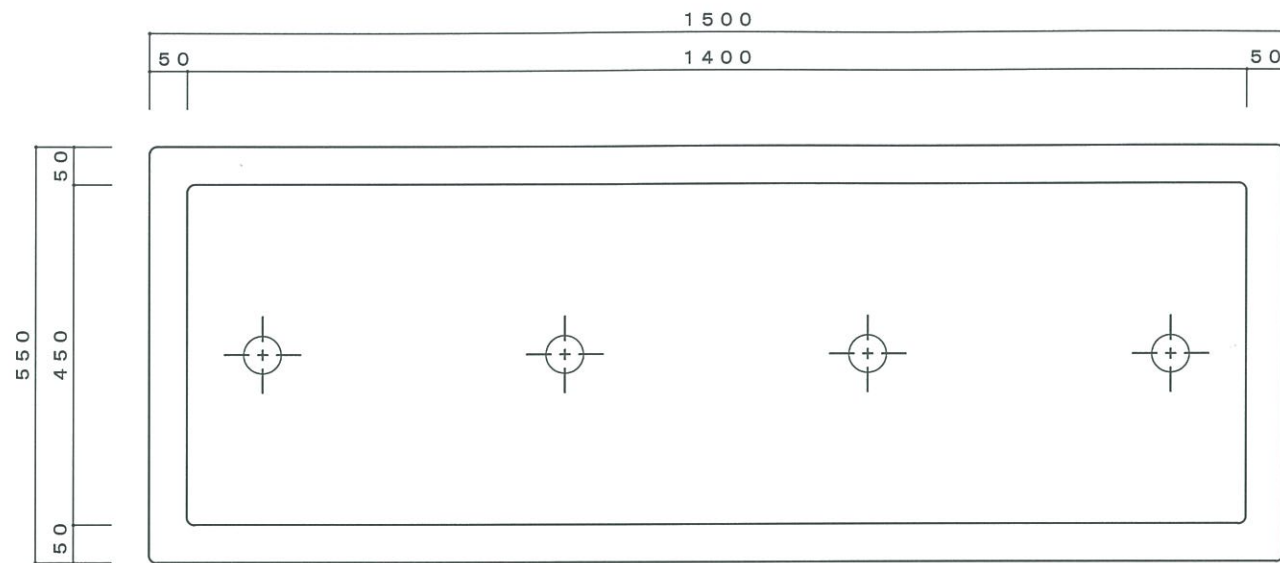
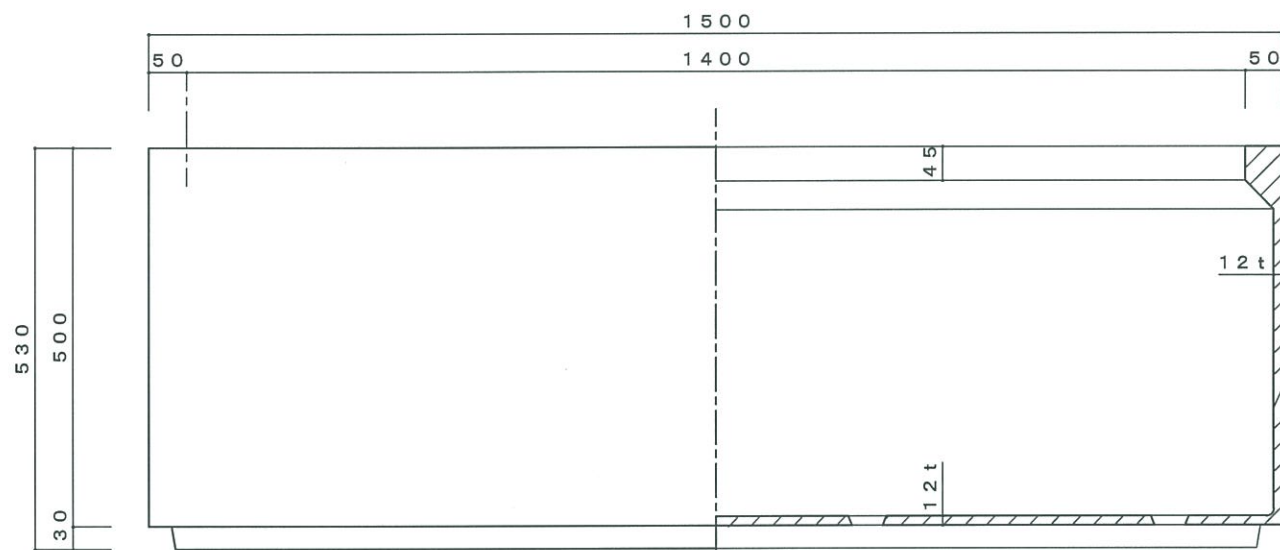


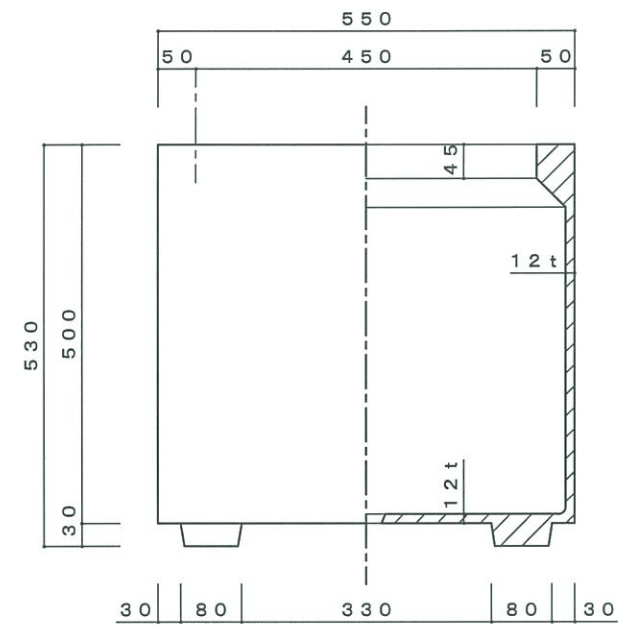
平面図



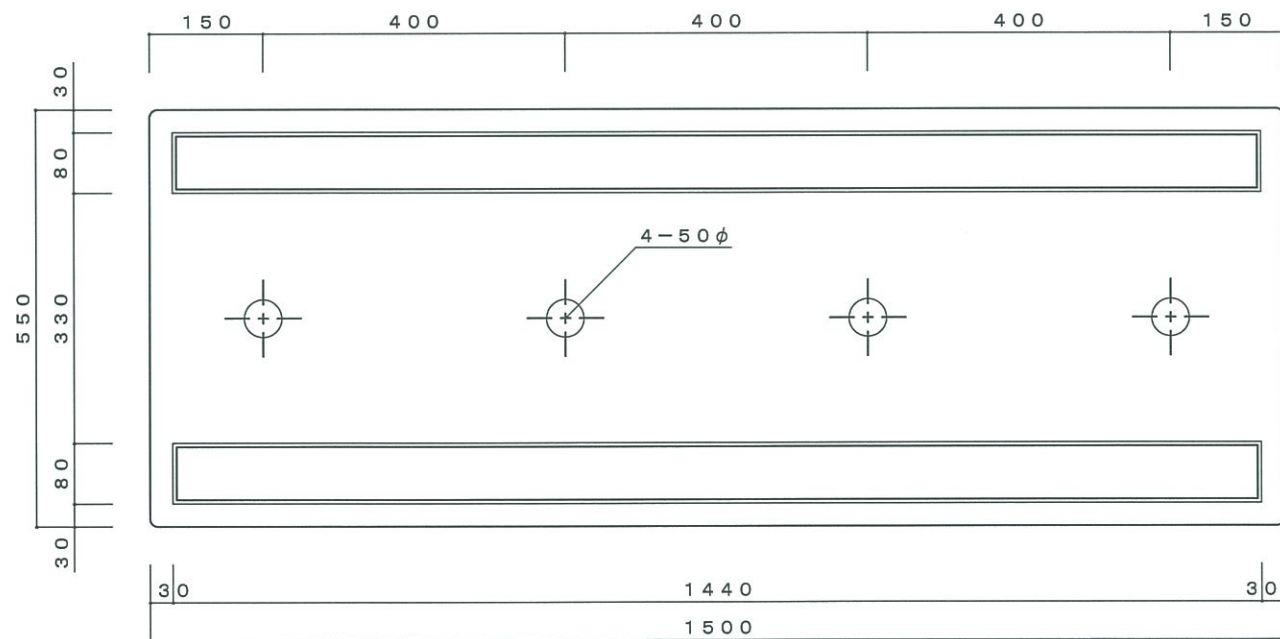
立・断面図



側・断面図

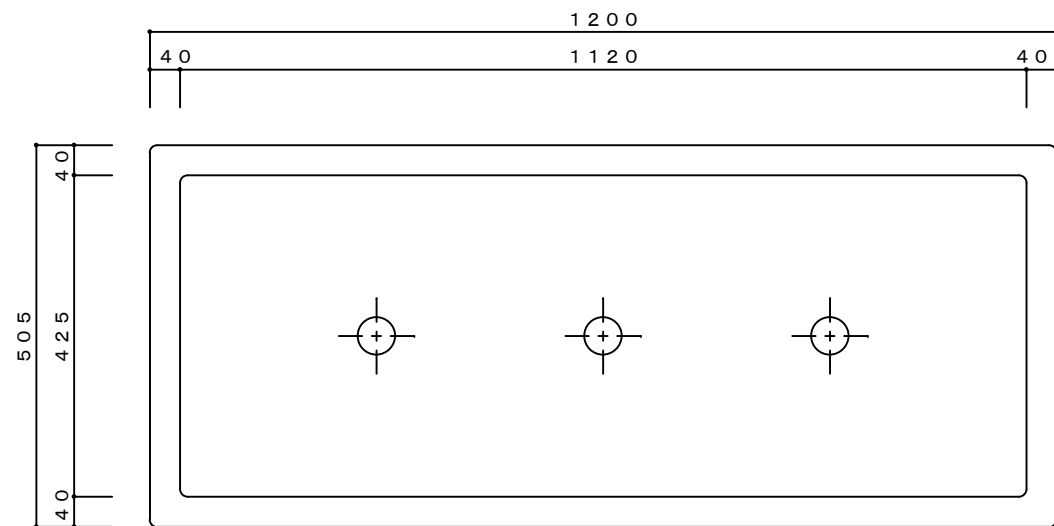


底面図

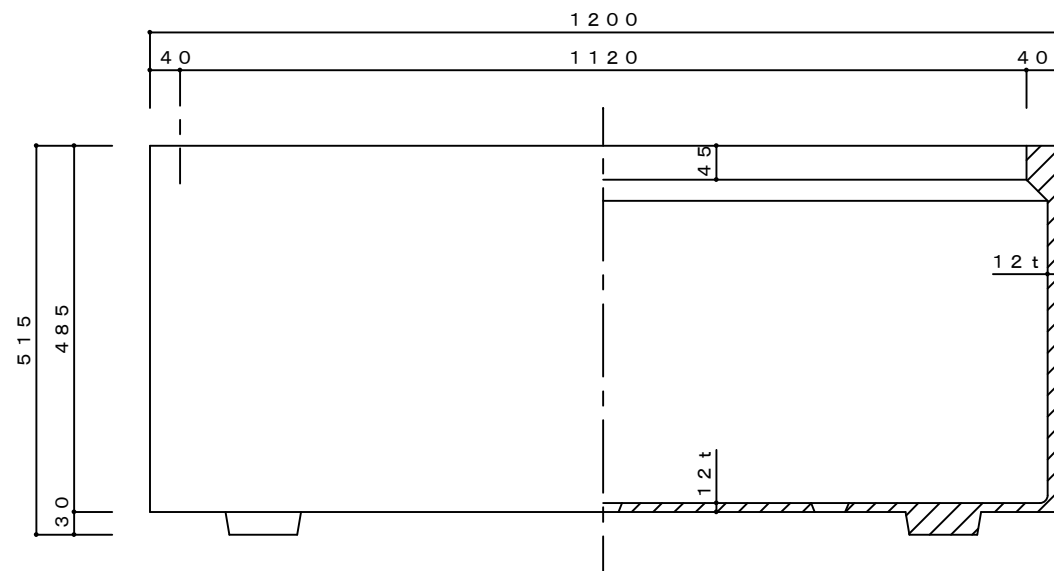


品名	プランターK型・シルキーグレー・景観色ダークブラウン・景観色ダークグレー TK-1500-SGR・DB・DG	製品番号		検 図
重量・容量	129 Kg / 379 リットル	縮 尺	1/10	
材質・仕上	GRC(ガラス繊維強化セメント)・アクリル樹脂塗装	株式会社 トーシンコーポレーション		

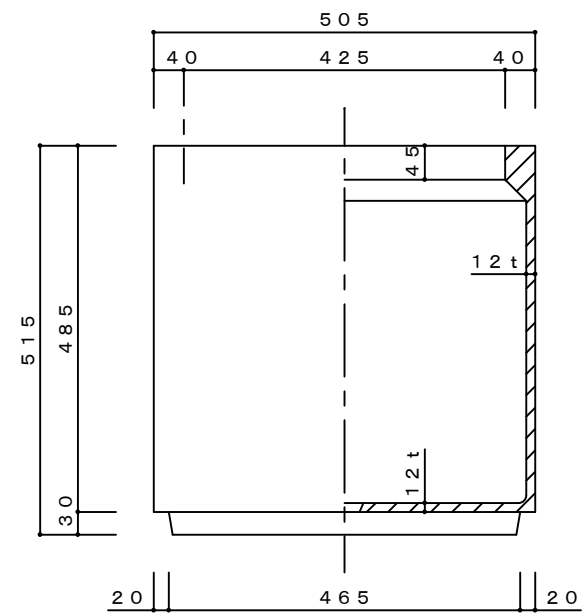
平面図



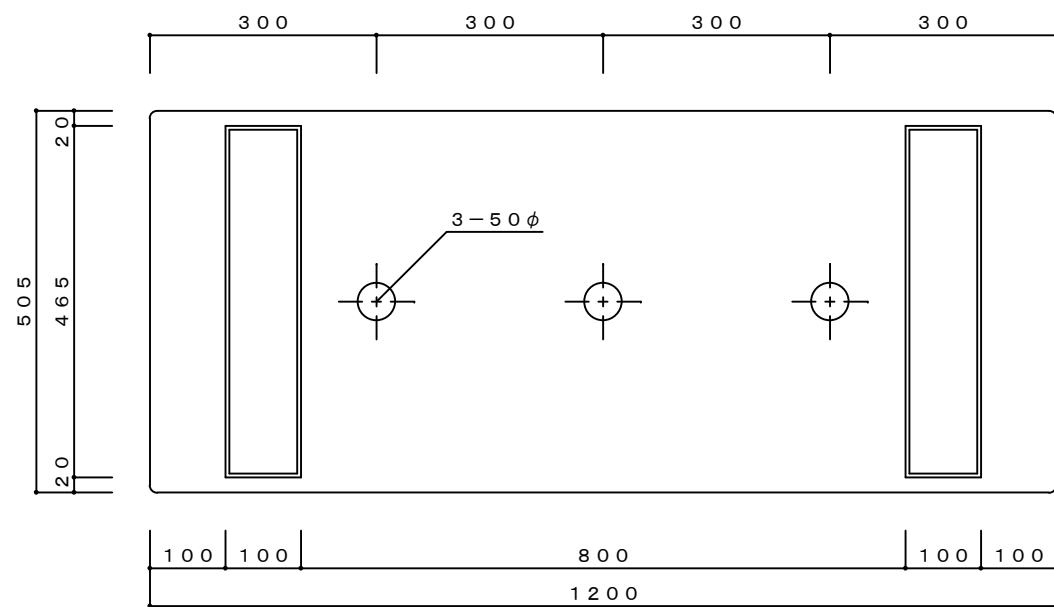
立・断面図



側・断面図

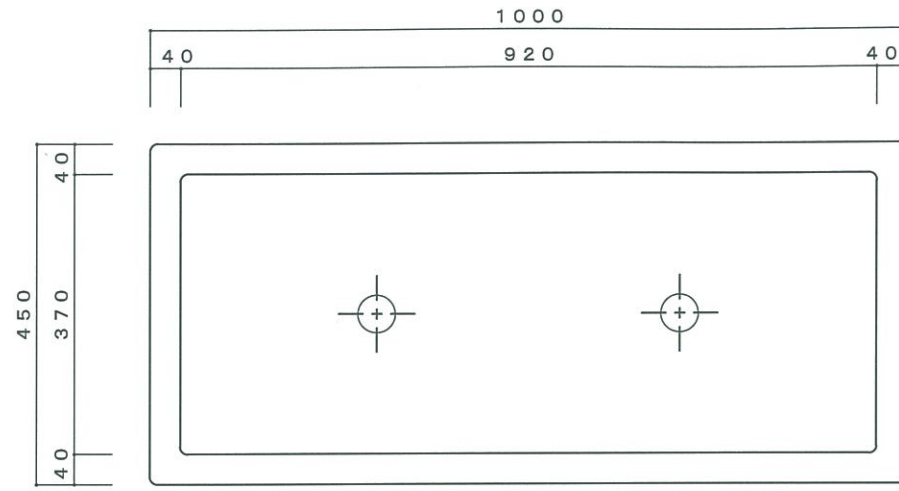


底面図

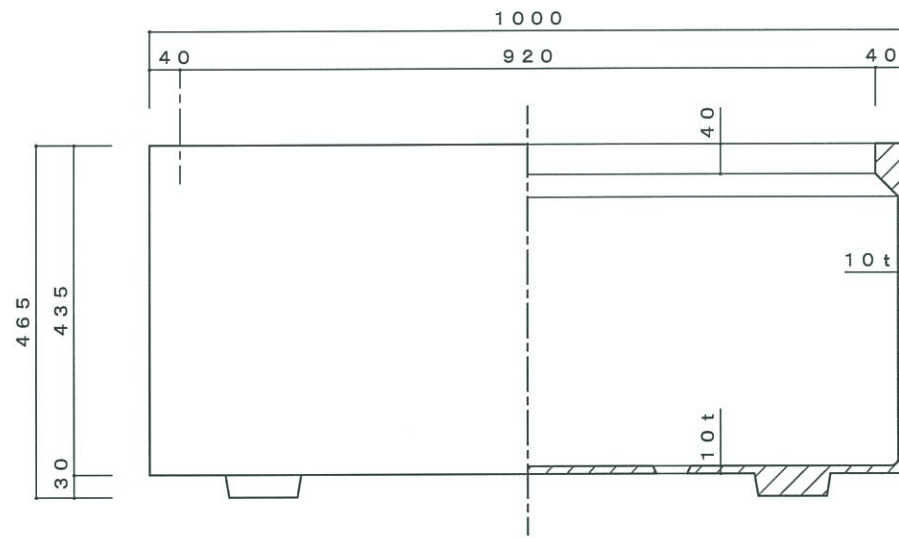


寸法誤差/±5

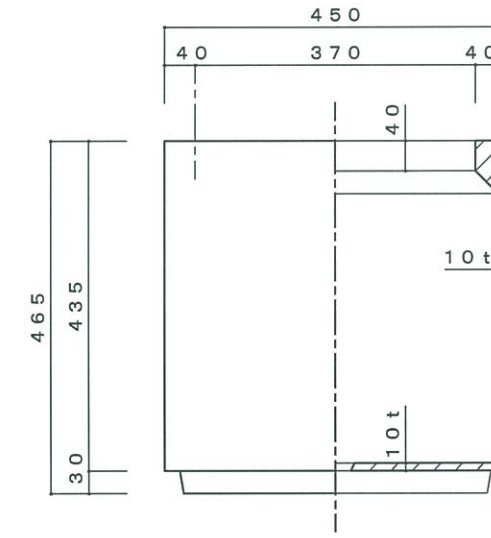
品名	プランターK型・シルキーグレー・景観色ダークブラウン・景観色ダークグレー TK-1200-SGR・DB・DG	製品番号	
重量・容量	90 Kg / 267 リットル	縮尺	1/10
材質・仕上	GRC(ガラス繊維強化セメント)・アクリル樹脂塗装	株式会社 トーシンコーポレーション	



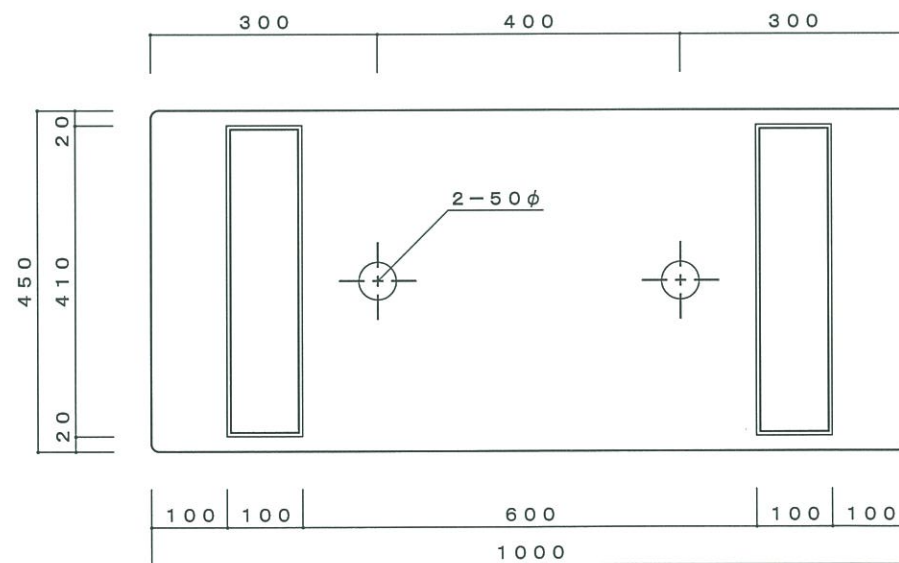
平面図



立・断面図



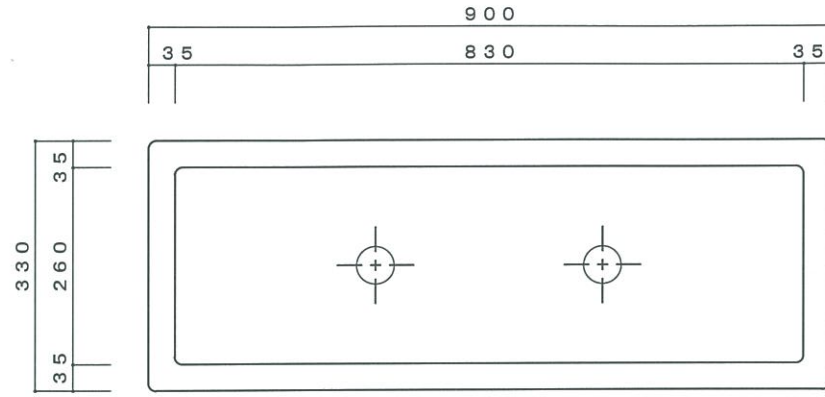
側・断面図



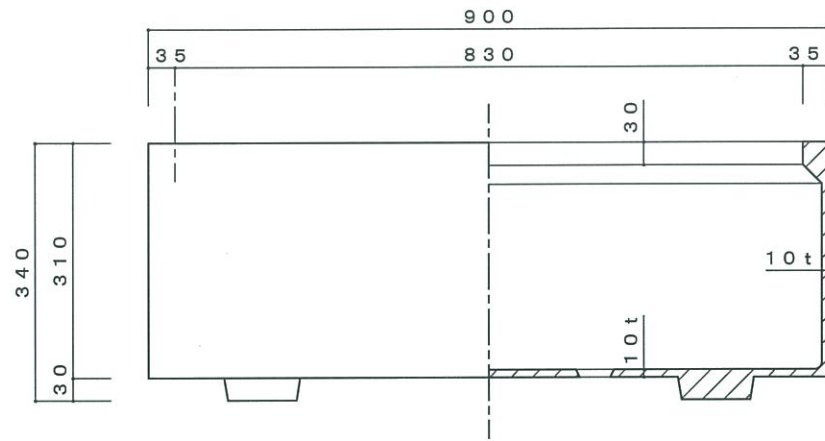
底面図

品名	プランターK型・シルキーグレー・景観色ダークブラウン・景観色ダークグレー TK-1000-SGR・DB・DG	製品番号		検 図	
重量・容量	60 Kg / 179 リットル	縮 尺	1/10		
材質・仕上	GRC(ガラス繊維強化セメント)・アクリル樹脂塗装	株式会社 トーシンコーポレーション			

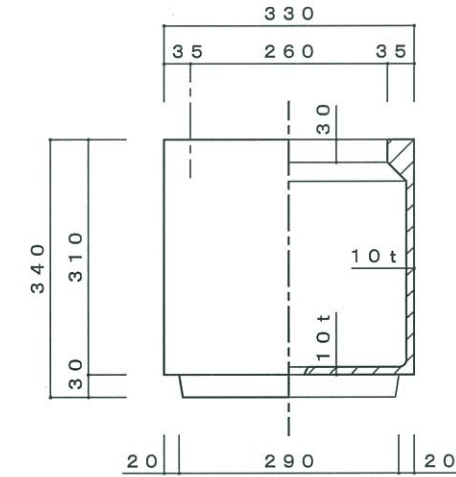
平面図



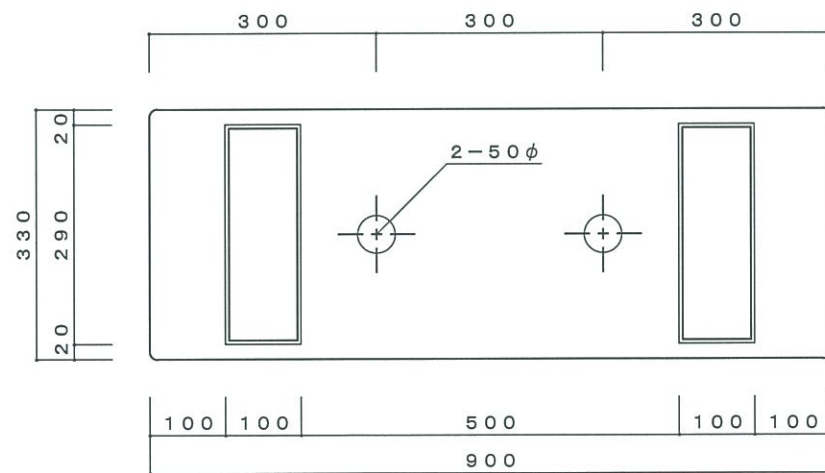
立・断面図



側・断面図



底面図



品名	プランターK型・シルキーグレー・景観色ダークブラウン・景観色ダークグレー TK-900-SGR・DB・DG	製品番号		検 図
重量・容量	35 Kg / 81 リットル	縮 尺	1/10	三澤 尚
材質・仕上	GRC(ガラス繊維強化セメント)・アクリル樹脂塗装	株式会社 トーシンコーポレーション		